



# Brio 2000

CE



**Brio2000 - Brio2000-T**



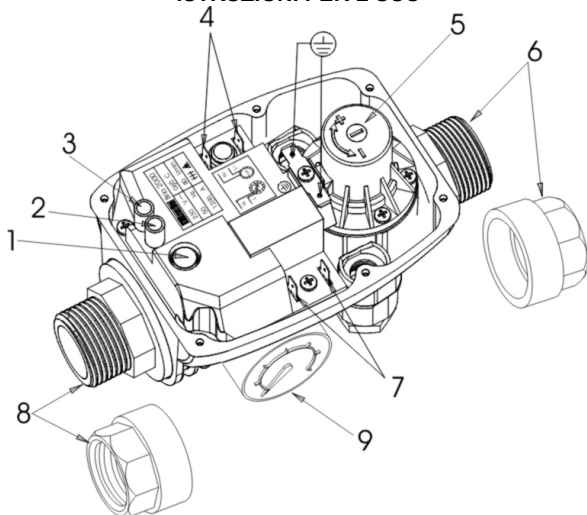
**Brio2000-M - Brio2000-MT**

**Istruzioni per l'uso**  
**Owner's manual**  
**Bedienungsanweisung**  
**Инструкции по**  
**эксплуатации**

**Mode d'emploi**  
**Instrucciones para el uso**  
**Instruções para o uso**  
**Návod k použití**



## ISTRUZIONI PER L'USO



## PARTI FUNZIONALI

|    |   |    |   |
|----|---|----|---|
| 1. | Tasto di RESET                                    | 6. | Uscita con attacco filettato da 1" maschio(Su richiesta, femmina girevole 1")   |
| 2. | Spia arresto a secco                              | 7. | Collegamento linea  |
| 3. | Spia tensione di rete                             | 8. | Ingresso con attacco filettato da 1" maschio(Su richiesta, femmina girevole 1") |
| 4. | Collegamento motore                               | 9. | Manometro (solo versioni Brio2000-M e 2000-MT)                                  |
| 5. | Vite di regolazione della pressione di intervento |    |   |

## 1. GENERALITÀ

Brio 2000 è un'apparecchiatura che consente di automatizzare l'avvio e l'arresto di una elettropompa in relazione rispettivamente all'abbassamento della pressione (apertura rubinetti) e all'arresto del flusso nell'impianto (chiusura rubinetti) in cui esso è montato. Brio 2000 assolve l'importante funzione di arresto della pompa in mancanza d'acqua, proteggendola così da dannosi funzionamenti a secco.

E' in grado inoltre, tramite un temporizzatore, di farla ripartire automaticamente per verificare un'eventuale successiva presenza d'acqua - solo per le versioni Brio2000-T e 2000-MT.

Si consiglia l'utilizzo di Brio 2000 in impianti dove sia certo il passaggio di acqua priva di sedimenti. Se ciò non fosse possibile è necessario installare un filtro in ingresso all'apparecchio.

La presenza del manometro assicura il controllo della pressione d'intervento e quella dell'impianto.

Verifica altresì la presenza di eventuali perdite nell'impianto stesso.

**LEGGERE ATTENTAMENTE IL PRESENTE FOGLIO ISTRUZIONI PRIMA DELL'INSTALLAZIONE E DELLA MESSA IN FUNZIONE.  
TUTTI I COLLEGAMENTI ELETTRICI DEVONO ESSERE ESEGUITI DA PERSONALE SPECIALIZZATO.**

## 2. NORME DI SICUREZZA



Per evitare scosse elettriche e scongiurare il pericolo d'incendio attenersi scrupolosamente a quanto segue:

- Prima di qualsiasi intervento sezionare l'apparecchio dalla rete elettrica.
- Assicurarsi che la linea elettrica di allacciamento alla rete e le eventuali prolunghie abbiano una sezione del cavo adeguata alla potenza della pompa e che le connessioni elettriche non siano raggiungibili dall'acqua.
- Utilizzare sempre un interruttore differenziale automatico con  $I_{Dn}=30mA$  nel caso di impiego in piscine, laghetti o fontane.

**ATTENZIONE:** all'arresto della pompa le condotte risulteranno in pressione, pertanto, prima di un qualsiasi intervento, sarà opportuno aprire un rubinetto per scaricare l'impianto.

### 3. FUNZIONAMENTO

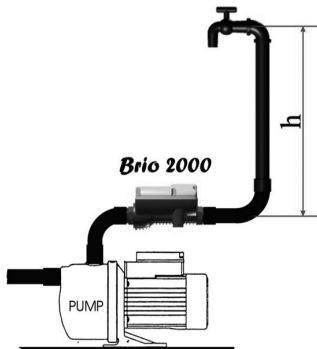
L'apparecchio attiva la pompa per circa 15 secondi nel momento in cui viene alimentato. I successivi avvii della pompa avvengono in corrispondenza del raggiungimento del valore della pressione di intervento quando, per effetto dell'apertura di un rubinetto, si produce un calo della pressione nell'impianto.

Diversamente poi dai sistemi pressostato-vaso, la condizione di arresto della pompa non è stabilita dal raggiungimento di una determinata pressione nell'impianto ma dalla riduzione a valori minimi del flusso.

Una volta verificatasi tale condizione l'apparecchio ritarda l'arresto effettivo di un tempo variabile tra i 7 e i 15 secondi; la logica di temporizzazione è volta a ridurre la frequenza di intervento della pompa in condizione di basso flusso.

### 4. INSTALLAZIONE

1. Installare l'apparecchio in un qualsiasi punto posto tra la mandata della pompa ed il primo utilizzo in modo che la direzione della freccia posta sul lato compreso tra i due attacchi da 1" corrisponda alla direzione del fluido nella tubazione. Assicurarsi della perfetta tenuta stagna delle connessioni idrauliche. Nel caso si utilizzi una pompa con pressione massima superiore a 10 bar è necessario installare un riduttore di pressione in ingresso all'apparecchio.
2. Per il collegamento elettrico della versione fornita senza cavi attenersi allo schema riportato nel quadro interno o al disegno sottostante ; inoltre nel caso si utilizzi una pompa con potenza superiore a ½ Hp. e la temperatura ambiente sia maggiore di 25°C è necessario utilizzare per il cablaggio cavi con resistenza termica non inferiore a 99°C. Per il cablaggio dei Faston utilizzare esclusivamente l'apposita pinza. Nella versione con cavi di collegamento inclusi è sufficiente connettere la spina di alimentazione della pompa alla presa del Brio 2000 e successivamente la spina di quest'ultimo ad una presa di corrente.
3. La pressione di intervento è preimpostata al valore 1,5 bar ottimale per la maggior parte delle applicazioni; per ottenere pressioni di intervento diverse agire sulla vite posta sulla flangia interna contrassegnata con i simboli + e -.



**ATTENZIONE:** la valvola di ritegno posta in uscita della pompa ed in ingresso al Brio 2000 può creare anomalie durante il normale funzionamento del Brio stesso.

**SI CONSIGLIA VIVAMENTE DI EVITARE L'UTILIZZO DELLA VALVOLA TRA POMPA E BRIO 2000.**

#### 4. **Attenzione:**

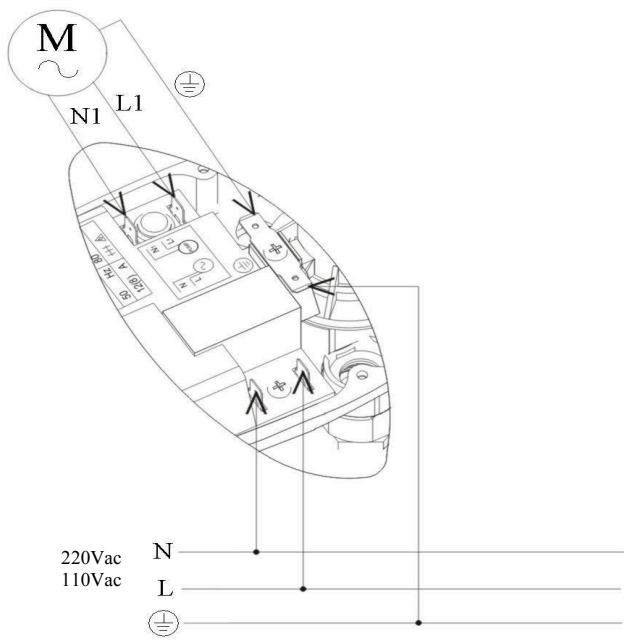
La regolazione della pressione di intervento necessita l'apertura del coperchio dove sono situati i collegamenti elettrici: tale operazione deve essere effettuata da personale competente rispettando le norme di sicurezza (di cui al punto 2).

Tale regolazione modifica la soglia della pressione di intervento della pompa. In nessun caso aumenta la pressione in uscita dell'apparecchio. La differenza di pressione tra quella di intervento regolata sull'apparecchio e quella massima della pompa deve essere superiore a 0,6 bar.

#### **Quando è necessario regolare la pressione d'intervento:**

1\_ Se il rubinetto d'utilizzo più elevato è situato a più di 15 metri al di sopra del Brio 2000 (colonna d'acqua max: 30 mt).

2\_ Per le applicazioni di pompe in carico, cioè quando la pressione di carico si addiziona con quella della pompa, max. 10 bar.



**ATTENZIONE : PER UN CORRETTO FUNZIONAMENTO DEL BRIO 2000 E' INDISPENSABILE CHE LA PRESSIONE MASSIMA DELLA POMPA SIA SUPERIORE ALMENO DI 0,6 bar RISPETTO ALLA PRESSIONE DI INTERVENTO.**

## **5. PROCEDURA PER LA MESSA IN FUNZIONE**

**ATTENZIONE:** nel caso in cui il livello dell'acqua da adescare sia al di sotto del livello a cui è installata la pompa è obbligatorio utilizzare un tubo di aspirazione dotato di valvola di fondo antiriflusso che ne permette il riempimento alla prima messa in funzione e ne impedisce lo svuotamento all'arresto della pompa.

1. Prima della messa in funzione riempire completamente il tubo di aspirazione e la pompa ed attivare successivamente quest'ultima dando alimentazione al Brio 2000; all'arresto della pompa aprire il rubinetto dell'impianto posizionato alla quota più elevata.
2. Se si ha flusso regolare in uscita dal rubinetto e funzionamento continuo della pompa la procedura di messa in funzione è stata completata con successo. Se non si ha presenza di flusso si può provare a far funzionare con continuità la pompa per un tempo superiore a quello di temporizzazione dell'apparecchio tenendo premuto il tasto RESET. Se anche in questo caso il problema persiste togliere alimentazione al Brio 2000 e ripetere la procedura dal passo 1.

## **6. ARRESTO A SECCO**

Lo stato di arresto a secco è segnalato dall'accensione della spia rossa FAILURE a motore spento. Per il ripristino dell'impianto è sufficiente premere il tasto RESET dopo aver accertato la presenza d'acqua in aspirazione.

## 6b. RESET AUTOMATICO - solo versioni Brio2000-T e 2000-MT

In seguito ad un arresto a secco, le versioni Brio 2000-T e 2000-MT iniziano ad eseguire delle prove automatiche di riavvio della pompa ad intervalli regolari preimpostati (30 o 60 minuti a seconda del modello). I tentativi vengono ripetuti fino a quando non vi sia nuovamente disponibilità d'acqua in aspirazione alla pompa o non si sia raggiunto il numero massimo di tentativi preimpostato (2 o 4 a seconda del modello). Superato questo limite, per il ripristino dell'impianto è necessario premere il tasto RESET dopo aver accertato la presenza d'acqua in aspirazione.

## 7. GARANZIA

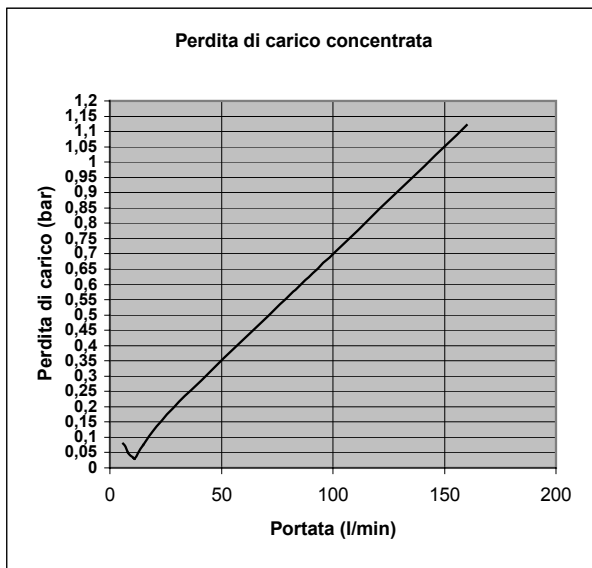
La garanzia copre il prodotto per un periodo di 24 mesi dalla data d'acquisto e viene riconosciuta se l'apparecchio non presenta manomissioni e se sono state rispettate tutte le condizioni operative.

## 8. PROBLEMI POSSIBILI

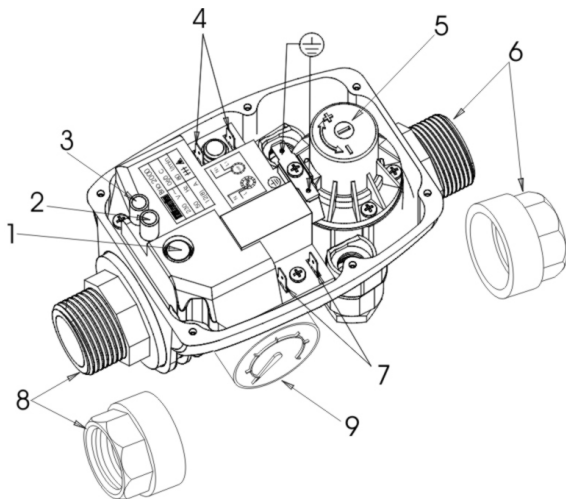
| PROBLEMA  | POSSIBILI CAUSE  | SOLUZIONE  |
|---|--|--|
| La pompa si attiva e disattiva in continuazione.                        | L'impianto presenta delle perdite.   | Controllare le varie connessioni idrauliche.   |
| Condizione di arresto a secco anche in presenza d'acqua in aspirazione. | Pressione di intervento troppo alta.   | Agire sulla vite 5 in senso antiorario (-). Premere il tasto RESET ed accertarsi che all'arresto della pompa la spia rossa risulti spenta.   |
| La pompa non riparte.   | 1.Mancanza della tensione di rete<br>2.Eccessivo dislivello tra Brio 2000 ed uno degli utilizzi (rubinetti).<br>3.La pompa è guasta<br>4.Anomalia Brio 2000. | 1.Controllare le connessioni elettriche.<br>2.Agire sulla vite 5 in senso orario (+) per aumentare la pressione di intervento.<br>3.Rivolgersi ad un tecnico di fiducia.<br>4.Rivolgersi al rivenditore. |
| La pompa non si arresta.  | 1.L'impianto presenta consistenti perdite.<br>2.Anomalia Brio 2000.  | 1.Controllare l'impianto.<br>2.Rivolgersi al rivenditore.  |

## 9. DATI TECNICI

Alimentazione: .....110-230VAC  $\pm$ 10% 50/60Hz  
Corrente max.: ..... 12 A  
Campo pressione di intervento: ..... 1 $\pm$ 3,5 bar  
Pressione max. ammissibile: .....10 bar  
Temperatura max. liquido: ..... 55°C  
Conessioni: .....1" GAS maschio  
Grado di protezione: .....IP 65  
Tipo ( Rif. EN 60730-1 ):.....1.B  
Manometro ..... $\varnothing$  40mm 0:12 bar/0:170 psi 1/8" bspt



## INSTRUCTIONS FOR USE



## FUNCTIONAL PARTS

|    |                                  |    |  |
|----|----------------------------------|----|--|
| 1. | RESET button                     | 6. | 1" male threaded connection outlet (By request, 1" female revolving nut) |
| 2. | Dry stop indicator               | 7. | Line connection  |
| 3. | Voltage indicator                | 8. | 1" male threaded connection inlet (By request, 1" female revolving nut)  |
| 4. | Motor connection                 | 9. | Pressure gauge (Brio2000-M and 2000-MT versions only)                    |
| 5. | Operating pressure setting screw |    |  |

## 1. FEATURES

Brio 2000 is designed to automatize the starting and stopping operations of an electric pump with regard to a drop in pressure (opening of the taps) and to the stopping of the flow through the system (closing of the taps), respectively. Brio 2000 stops the pump when senses the lack of water flow, preventing it from any damaging dry operation.

Furthermore, thanks to a timer, it starts the pump automatically to verify an eventual new water availability in the suction line – Brio2000-T and 2000-MT versions only.

It is advisable using Brio 2000 with water systems whose water is without sediments. In case it is not possible, it is necessary to install a filter before the inlet of the device.

The pressure gauge checks the starting pressure value and the pressure in the system.

Furthermore it verifies any possible presence of water leakages in the very system.

**PLEASE READ THIS INSTRUCTION LEAFLET CAREFULLY THROUGH BEFORE INSTALLING AND OPERATING THE DEVICE.  
ALL WIRING UP MUST BE CARRIED OUT BY SPECIALLY TRAINED PERSONNEL.**

## 2. SAFETY REGULATIONS

 To avoid shocks and fire risks, read and follow closely the following instructions:

- Always unplug the device from the mains before carrying out any work on it.
- Be sure that the electric line connecting the device to the mains and the extension leads have a cross-section suitable for pump power and be sure that the electrical connections are far away from any water source.
- When Brio 2000 is used for swimming pools, ponds and fountains it is necessary to use an automatic RCD with IDn=30mA protection.

**WARNING:** when the pump stops the pipes are under pressure consequently we recommend opening a tap to discharge the system before carrying out any work.

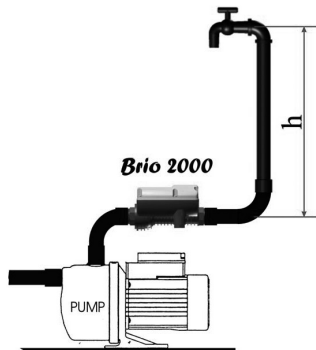
### 3. OPERATING INSTRUCTIONS

The switch starts up the pump for 15 seconds once connected to the line. Any further pump starting occurs when the pre-set operating pressure value is reached, accordingly to the drop in pressure in the tubing when opening a tap. In the traditional water systems equipped with pressure switch and pressure tank, the pump stops when a certain pressure value is reached. Differently Brio 2000 has been projected to stop the pump depending on the reduction of the flow to minimum levels.

Once this circumstance has been reached, Brio 2000 delays the real stop of the pump of a timing running from 7 to 15 seconds: the logic of this function is to reduce the starting operations of the pumps in case of minimum flow conditions.

### 4. INSTALLATION

1. Install Brio 2000 anywhere between the pump and the first service outlet so that the arrows moulded on the case and on the outlet connection are pointing to the same direction as the fluid flowing through the pipe. Check perfect water tightness of all water connections. If you are using a pump with a pressure higher than 10 bar, install a pressure reducer on the Brio 2000's inlet.
2. For the electrical connection of the version supplied without electric leads, follow the wiring diagram on the printed circuit board cover, or on the drawing following. Furthermore, in case of use of a pump with power higher than ½ Hp and the ambient temperature is higher than 25° C it is necessary to wire Brio 2000 with cables with a thermic resistance not inferior to 99°C. Use only suitable wire nippers to wire the Fastons. If the leads are included, simply connect the pump's power plug to the Brio 2000 socket and its own power plug to a current outlet.
3. Operating pressure is pre-set at 1.5 bar which is the optimum value for the majority of applications. Minimum operating pressure can be adjusted as needed by turning the screw situated on the inside flange marked with + and -.



**ATTENTION:** the check valve installed in the pump outlet and in the Brio 2000 inlet can cause some anomalies during the normal working of Brio 2000. Therefore it's advisable avoiding its installation between the pump and Brio 2000.

#### 4. **Attention:**

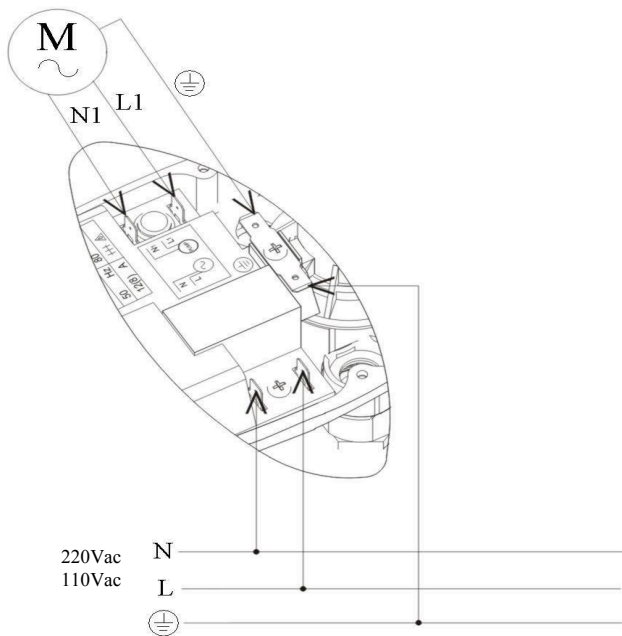
To modify the operating pressure adjustment it is necessary to take the cover away. Skilful people only must handle that operation, taking care of the electric-shock risks.

Such pressure adjustment modifies the starting pressure limit of the pump. The exit pressure of device never increases. The pressure difference between the operating pressure value – set on the device – and the maximum pressure of the pumps must be higher than 0,6 bar.

#### **When it is necessary to modify the adjustment:**

1\_When the higher top is situated at more than 15 mt higher of the device (max water column: 30 mt).

2\_For the applications of the pump in load, that is when the loading pressure is added up to the pressure of the pump, max. 10 bar.



**WARNING: TO ENSURE CORRECT WORKING OF THE BRIO 2000, MAXIMUM PUMP PRESSURE MUST BE AT LEAST 0,6 BAR HIGHER THAN BRIO 2000 OPERATING PRESSURE.**

## **5. STARTING BRIO 2000**

**WARNING:** whenever the level of the priming water is lower than the level of the water where the pump is placed, a suction line equipped with an antibackflow foot valve is absolutely essential. This valve allows the line to be filled when it is first used and prevents it from being emptied when the pump stops.

1. Before turning on, fill up the suction pipe and pump with water and then start the pump by connecting the Brio 2000 power plug to a current outlet; when the pump stops open the tap situated higher up.
2. Installation is correct if the flow from the tap is regular and if the pump works continuously. If there is no water you can try to make the pump work without interruption - for a period of time longer than the device's working time - by keeping the RESET button depressed. If the problem persists, disconnect the Brio 2000 and repeat the procedure from point 1.

## **6. DRY STOP**

The red FAILURE LED lits up with motor off to indicate a dry stop. To start the system again press the RESET button after having checked the presence of water in the suction pipe.

## 6b. AUTOMATIC RESET - Brio2000-T and 2000-MT versions only

Further to a stop for dry running Brio2000-T and 2000-MT start to carry out some brief regular start-testing at regular pre-set intervals of time (every 60 or 30 minutes depending on the model) until a new water availability in the suction line is found or up to the pre-set maximum number of testing has been reached (from 2 up to 4 testing depending on the model).

Once such a limit has been reached, to re-start the system it is necessary to push the RESET button manually once the presence of water in the suction line has been ascertained.

## 7. WARRANTY

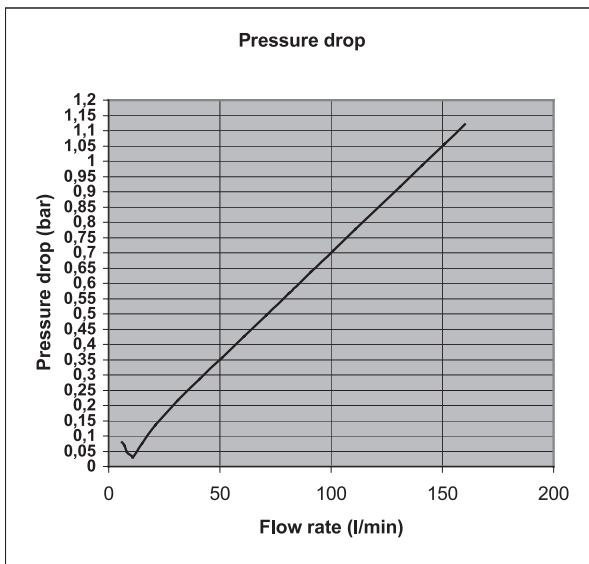
The warranty is valid for a period of 24 months starting from the purchasing date. The warranty is acknowledged if the device shows no signs of tampering and if all the manufacturer's instructions were followed during the installing and operating phases

## 8. POSSIBLE PROBLEMS

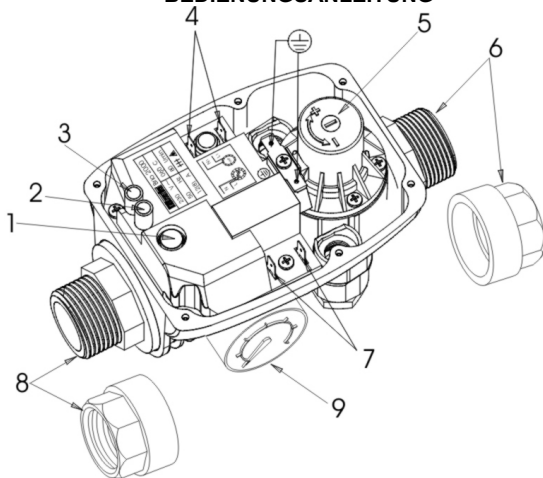
| PROBLEM  | POSSIBLE CAUSES  | SOLUTION  |
|--|--|---|
| The pump switches on and off continuously.           | Leaks in the system.   | Check all hydraulic connections.  |
| Dry stop even if there is water in the suction pipe. | Operating pressure too high.   | Turn screw 5 anticlockwise (↺) direction. Press the RESET button and make sure the red light is off when the pump stops.  |
| The pump do not start again.                         | 1.Mains voltage failure.<br>2.The drop between the Brio 2000 and one of the tap is too great.<br>3.The pump is out of order.<br>4.Brio 2000 is malfunctioning. | 1.Check the electrical connections.<br>2.Turn screw 5 in clockwise (↻) to increase the operating pressure.<br>3.Consult an electrician.<br>4.Consult your dealer. |
| The pump does not stop.                              | 1.There are big leaks in the system.<br>2.Brio 2000 is malfunctioning.   | 1.Check the system.<br>2. Consult your dealer.  |

## 9. TECHNICAL DATA

Power source: ..... 110-230 VAC  $\pm$ 10% 50/60Hz  
Max. current: ..... 12 A  
Operating pressure range: ..... 1+3,5 bar / 14.5+50,65 psi  
Max. allowable pressure: ..... 10 bar / 145 psi  
Max. liquid temperature: ..... 55°C/130° F  
Connections: ..... 1" GAS male  
Protection level: ..... IP 65  
Type ( Re. EN 60730-1 ): ..... 1.B  
Pressure gauge .....  $\varnothing$  40mm 0:12 bar/0:170 psi 1/8" bspt



## BEDIENUNGSANLEITUNG



## FUNKTIONSTEILE

|    |  |    |  |
|----|--|----|--|
| 1. | RESET-Taste                                | 6. | Auslauf mit 1" Aussengewindeanschluss (auf Wunsch drehbares 1" Innengewinde) |
| 2. | Kontrolllampe für Anhalten bei Trockenlauf | 7. | Linienanschluss  |
| 3. | Kontrolllampe für Netzspannung             | 8. | Einlauf mit 1" Außengewinde (auf Wunsch drehbares 1" Innengewinde)           |
| 4. | Motoranschluss                             | 9. | Manometer (nur Brio2000-M e 2000-MT Typen)                                   |
| 5. | Verstellschraube des Ansprechdrucks        |    |  |

## 1. ALLGEMEINES

Bei Brio 2000 handelt es sich um ein Gerät, mit dem das Anlassen und das Anhalten einer Elektropumpe je nach Senkung des Drucks (Öffnen der Hähne) und Anhalten des Wasserstroms in der Anlage (Schließen der Hähne), in die es eingebaut ist, automatisiert werden kann. Es hat außerdem die wichtige Aufgabe, die Elektropumpe bei Trockenlauf oder Wassermangel abzuschalten und diese somit vor schädlichem Trockenbetrieb zu schützen.

Ein Zeitschalter ermöglicht den Neustart der Pumpe zur Überprüfung der darauffolgenden, eventuellen Wasseranwesenheit.


Brio 2000 wird für Anlagen empfohlen, in denen das durchfließende Wasser bestimmt ohne Ablagerungen ist. Im gegenteiligen Fall muss ein Filter am Einlauf zum Gerät eingebaut werden.

Das Vorhandensein des Manometers gewährleistet die Kontrolle des Ansprechdrucks und des Anlagendrucks.

Weiterhin prüft es, ob Undichtheiten in der Anlage selbst vorhanden sind.

**DIESE ANLEITUNG VOR DER INSTALLATION UND DER  
INBETRIEBSETZUNG GENAU LESEN.  
ALLE ELEKTRISCHEN ANSCHLUSSARBEITEN MÜSSEN VON  
FACHPERSONAL AUSGEFÜHRT WERDEN.**

## 2. SICHERHEITSVORSCHRIFTEN

 Um elektrische Schläge zu vermeiden und Brandgefahr vorzubeugen, das folgende genauestens beachten:

- Das Gerät vor jedem Eingriff vom Stromnetz abschalten.
- Sicherstellen, dass die Anschlussleitung an das Stromnetz und eventuelle Verlängerungen einen Kabelschnitt haben, der für die Leistung der Pumpe geeignet ist, und dass die elektrischen Anschlüsse nicht vom Wasser erreicht werden können.
- Im Fall von Gebrauch in Schwimmbädern, Teichen oder Brunnen immer einen automatischen Differentialschalter mit  $ID_n=30\text{mA}$  verwenden.

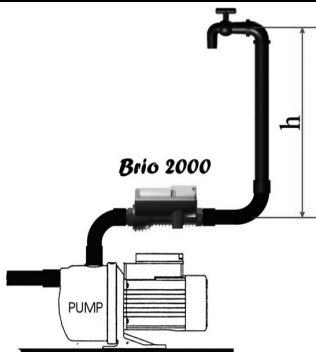
**ACHTUNG:** beim Anhalten der Pumpe werden die Leitungen unter Druck stehen; daher sollte vor jedem Eingriff ein Hahn geöffnet werden, um die Anlage zu entladen.

### 3. BETRIEBSWEISE

Ab dem Zeitpunkt seiner Speisung aktiviert das Gerät die Pumpe ca. 15 Sekunden lang. Die nachfolgenden Pumpeneinschaltungen erfolgen, wenn infolge der Öffnung eines Hahns ein Druckabfall in der Anlage verursacht wird und somit der Einschaltdruck erreicht wird. Anders als bei den Druckwächter-Gefäß-Systemen, wird das Anhalten der Pumpe nicht durch das Erreichen eines gewissen Anlagendrucks bestimmt, sondern durch die Verringerung des Durchflusses auf minimale Werte. Nach dem Eintreten dieser Kondition verzögert das Gerät das effektive Anhalten um eine Zeit zwischen 7 und 15 Sekunden; die Logik dieser Zeitgebung soll die Einschalthäufigkeit der Pumpe bei niedrigem Durchfluss reduzieren.

### 4. INSTALLATION

1. Das Gerät an einem beliebigen Punkt zwischen Auslass der Pumpe und erstem Abnehmer installieren, so dass die Pfeile auf dem Deckel und am Auslaufanschluss in die gleiche Richtung wie die Flüssigkeit in der Leitung gerichtet sind. Sicherstellen, dass die hydraulischen Verbindungen vollkommen dicht sind. Falls eine Pumpe mit Höchstdruck über 10 bar benutzt wird, muss ein Druckreduzierer am Eingang des Geräts installiert werden.
2. Für den Elektroanschluss der ohne Kabel gelieferten Ausführung, nach dem Plan auf dem Deckel der elektronischen Steuerkarte vorgehen. Falls eine Pumpe mit Leistung über  $\frac{1}{2}$  HP verwendet wird und die Raumtemperatur höher als 25°C ist, müssen Kabel mit Wärmebeständigkeit nicht unter 99°C für die Verdrahtung verwendet werden.  
Für die Verdrahtung der Faston ausschließlich die dazu bestimmte Zange benutzen. Bei der Ausführung mit mitgelieferten Anschlusskabeln genügt es, den Versorgungsstecker der Pumpe mit der Steckdose des Brio 2000 zu verbinden, dann den Stecker des Brio 2000 mit einer Steckdose des Stromnetzes verbinden.
3. Der Druck, bei dem das Gerät anspricht, ist auf 1,5 bar voreingestellt; dieser Druck ist für die meisten Anwendungen optimal. Für einen anderen Ansprechdruck die Schraube mit den Zeichen + und – am Innenflansch betätigen.



**ACHTUNG:** das Rückschlagventil im Auslass der Pumpe und im Einlass zum Brio 2000 kann Störungen während des normalen Betriebs des Brio verursachen.

**DAHER WIRD EMPFOHLEN, DIE BENUTZUNG DES VENTILS ZWISCHEN PUMPE UND BRIO 2000 ZU VERMEIDEN.**

#### 4. Achtung:

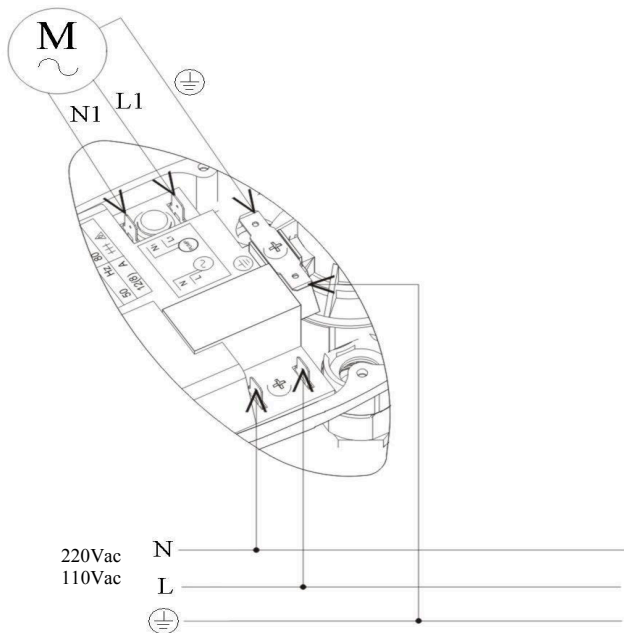
Für die Änderung des Einschaltdrucks ist es erforderlich, den Deckel des Geräts abzunehmen. Dies darf nur durch Fachpersonal unter Berücksichtigung der elektrischen Gefahren erfolgen.

Die geänderte Einstellung hat lediglich Einfluß auf den Einschaltdruck der Pumpe, in keinem Fall kann sie eine Druckerhöhung an der Endseite des Geräts bewirken.

Die Differenz zwischen dem am Gerät eingestellten Einschaltdruck und dem maximalen Druck der Pumpe muß mehr als 0,6 bar betragen.

**In folgenden Fällen ist eine Änderung erforderlich:**

- 1\_ Die geometrische Höhe zwischen dem Gerät und dem höchsten Verbraucher beträgt mehr als 15 m.
- 2\_ Die Pumpe arbeitet im Zulaufbetrieb, d.h. der Zulaufdruck addiert sich zum maximalen Pumpendruck: 10 bar.



**ACHTUNG: FÜR EINEN KORREKTEN BETRIEB DES BRIO 2000 MUSS DER HÖCHSTDRUCK DER PUMPE MINDESTENS 0,6 BAR HÖHER ALS DER ANSPRECHDRUCK SEIN.**

## **5. VERFAHREN FÜR DIE INBETRIEBSETZUNG**

**ACHTUNG:** sollte der Ansaugwasserstand unter der Installationshöhe der Pumpe sein, ist es Pflicht, ein Ansaugrohr mit Boden-/Rückschlagventil zu benutzen, welches das Füllen der Pumpe bei der ersten Inbetriebsetzung gestattet und ihr Entleeren beim Anhalten verhindert.

1. Vor der Inbetriebsetzung das Ansaugrohr und die Pumpe ganz füllen, dann die Pumpe einschalten und den Brio 2000 speisen; beim Anhalten der Pumpe den Hahn der Anlage öffnen, der sich am höchsten Punkt befindet.
2. Die Inbetriebsetzung ist erfolgreich beendet, wenn das Wasser regelmäßig aus dem Hahn ausläuft und die Pumpe mit Dauerbetrieb arbeitet. Sollte kein Wasser ausfließen, kann versucht werden, die Pumpe länger als die am Gerät eingestellte Zeit auf Dauerbetrieb arbeiten zu lassen, wobei die Taste RESET gedrückt werden muss. Sollte das Problem auch danach weiter vorhanden sein, die Stromversorgung zum Brio 2000 abschalten und das Verfahren ab Schritt 1 wiederholen.

## **6. ANHALTEN BEI TROCKENLAUF:**

Das Anhalten bei Trockenlauf wird durch das Einschalten der roten Kontrollampe FAILURE bei abgeschaltetem Motor gemeldet. Zur Rückstellung der Anlage genügt es, die Taste RESET zu drücken, nachdem sichergestellt wurde, dass Wasser in der Ansaugung vorhanden ist.

## 6b. AUTOMATISCHE RESET - nur Brio2000-M e 2000-MT Typen

Brio2000-T führt in regelmäßigen, voreingestellten Abständen (30 oder 60 Minuten je nach Modell) automatische Pumpenneustartversuche aus. Die Versuche werden solange wiederholt, bis wieder Pumpenansaugwasser vorliegt oder die Höchstanzahl der voreingestellten Versuche (von 2 bis 8 je nach Modell) erreicht wird. Bei Überschreitung dieser Grenze ist für den Neustart der Anlage die Betätigung der RESET - Taste erforderlich, nachdem das Vorhandensein von Ansaugwasser festgestellt wurde

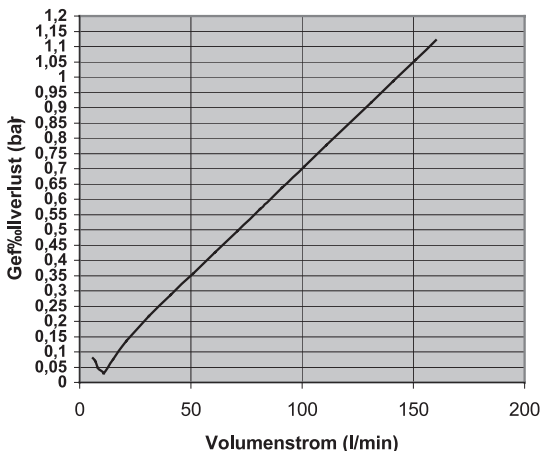
## 7. GARANTIE

Die Garantie deckt das Produkt für 24 Monate ab Kaufdatum. Sie ist nur gültig, falls das Gerät keine Beschädigungen aufweist und alle Betriebsbedingungen eingehalten worden sind.

## 8. MÖGLICHE PROBLEME

| PROBLEM   | MÖGLICHE URSACHEN   | LÖSUNG   |
|---|---|--|
| Die Pumpe schaltet sich dauernd ein und aus.                                | Die Anlage weist Leckagen auf.  | Die verschiedenen hydraulischen Verbindungen überprüfen.   |
| Anhalten wie bei Trockenlauf, obwohl Wasser in der Ansaugung vorhanden ist. | Zu hoher Ansprechdruck.   | Die Schraube 5 gegen den Uhrzeigersinn betätigen (↶). Die Taste RESET drücken und sicherstellen, dass die rote Kontrolllampe beim Anhalten der Pumpe ausgeschaltet ist.  |
| Die Pumpe setzt sich nicht mehr in Betrieb.                                 | <ol style="list-style-type: none"> <li>Keine Netzspannung vorhanden.</li> <li>Zu großer Höhenunterschied zwischen dem Brio 2000 und einem der Abnehmer (Hähne).</li> <li>Die Pumpe ist defekt.</li> <li>Betriebsstörung des Brio 2000.</li> </ol> | <ol style="list-style-type: none"> <li>Die Elektroanschlüsse überprüfen.</li> <li>Die Schraube 5 in den Uhrzeigersinn betätigen (↷), um den Ansprechdruck zu erhöhen.</li> <li>Sich an einen Fachtechniker wenden.</li> <li>Sich an den Händler wenden.</li> </ol> |
| Die Pumpe hält nicht an.  | <ol style="list-style-type: none"> <li>Die Anlage weist größere Leckagen auf.</li> <li>Betriebsstörung des Brio 2000.</li> </ol>  | <ol style="list-style-type: none"> <li>Die Anlage überprüfen.</li> <li>Sich an den Händler wenden.</li> </ol>  |

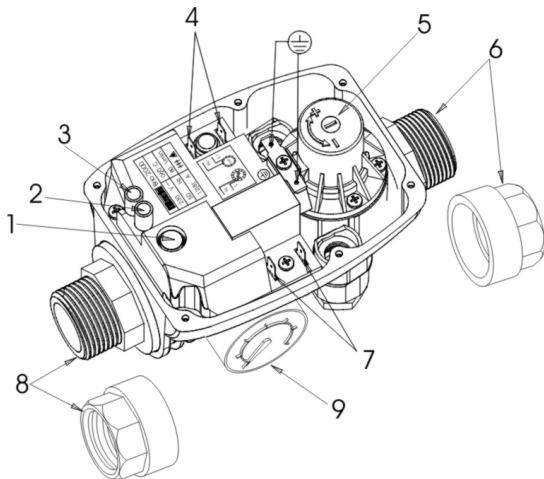
### Gefällverlust



## 9. TECHNISCHE DATEN

|                          |                                     |
|--------------------------|-------------------------------------|
| Betriebsspannung:        | 110-230 VAC ± 10% 50/60 Hz          |
| Nennstrom:               | 12 A                                |
| Einschaltdruck:          | 1 ÷ 3,5 bar                         |
| Max. Betriebsdruck:      | 10 bar                              |
| Wassertemperatur, max.:  | 55°C                                |
| Anschlüsse:              | 1" Gasanschluss, Auflengewinde      |
| Schutzart:               | IP 65                               |
| Type ( Re. EN 60730-1 ): | 1.B                                 |
| Manometer                | Ø 40mm 0:12 bar/0:170 psi 1/8" bspt |

## MODE D'EMPLOI



### PARTIES DE FONCTIONNEMENT

|    |   |    |  |
|----|---|----|--|
| 1. | Bouton de réarmement manuel (RESET)                         | 6. | Sortie: raccordement fileté 1" mâle (Sur demande, 1" femelle écrou tournant) |
| 2. | Voyant défaut manque d'eau                                  | 7. | Connexion ligne  |
| 3. | Voyant sous tension   | 8. | Entrée: raccordement fileté 1" mâle (Sur demande, 1" femelle écrou tournant) |
| 4. | Connexion moteur  | 9. | Manomètre (seulement versions Brio2000-M e 2000-MT)                          |
| 5. | Vis de réglage de la pression de mise en marche de la pompe |    |  |

## 1. DESCRIPTION GENERALE

Brio 2000 est un appareil qui permet d'automatiser la mise en marche et l'arrêt d'une électropompe, relatifs, respectivement, à la baisse de pression (ouverture des robinets) et à l'interruption du débit dans l'installation (fermeture des robinets) sur laquelle la pompe a été montée. Brio2000 remplit la fonction importante d'arrêt à sec en désactivant la pompe en cas de manque d'eau, ce qui la protège contre les dommages provoqués par un fonctionnement à sec.

Il peut également, grâce à un temporisateur, la faire redémarrer à fin de vérifier une éventuelle successive présence d'eau – seulement dans les versions Brio2000-T et 2000-MT.

On conseille d'utiliser Brio 2000 dans des installations où le passage d'eau est sans sédiments. S'il n'est pas possible, il faut installer un filtre en entrée de l'appareil.

Le manomètre assure le contrôle de la pression de mise en marche et celle de l'installation.

Il vérifie en outre la présence des éventuelles fuites dans l'installation même.

**LIRE ATTENTIVEMENT CETTE NOTICE AVANT L'INSTALLATION ET LA MISE EN SERVICE.**

**TOUS LES BRANCHEMENTS ÉLECTRIQUES DOIVENT ÊTRE RÉALISÉS PAR DU PERSONNEL SPÉCIALISÉ.**

## 2. CONSIGNES DE SECURITE



Pour éviter tout risque électrique et d'incendie, se conformer scrupuleusement aux indications suivantes:

- Avant toute intervention, débrancher l'appareil du secteur.
- S'assurer que la section des câbles de la ligne électrique de branchement au secteur et des éventuelles rallonges ont une section adéquate et que l'eau ne peut pas arriver aux connexions électriques.
- Toujours utiliser un disjoncteur différentiel automatique avec  $ID_n=30$  mA.

**ATTENTION :** quand on arrête la pompe, les conduites sont sous pression ; avant toute intervention, il est donc nécessaire d'ouvrir un robinet pour faire tomber la pression dans l'installation.

### 3. FONCTIONNEMENT

A la mise sous tension l'appareil démarre la pompe pour 15 secondes.

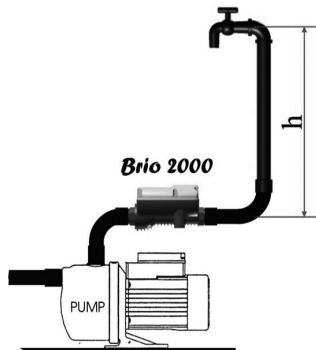
Les démarrages ultérieurs de la pompe se feront lorsque la pression dans l'installation chutera lors de l'ouverture d'un robinet.

L'ordre d'arrêt de la pompe sera donné lorsque le débit dans l'installation atteindra une valeur très faible.

Afin de réduire la fréquence de mise en marche de la pompe dans des conditions de faible débit, une temporisation maintient la pompe en fonctionnement pendant 7 à 15 secondes avant son arrêt.

### 4. INSTALLATION

1. Installer l'appareil en un point quelconque entre le refoulement de la pompe et le premier point d'utilisation, de sorte que la direction de la flèche située sur le couvercle et sur le raccordement de sortie, corresponde à la direction du fluide de la conduite. S'assurer que les raccordements hydrauliques sont parfaitement étanches. Si l'on utilise une pompe ayant une pression maximum supérieure à 10 bars, il est nécessaire d'installer un réducteur de pression à l'entrée de l'appareil.
2. Pour le branchement électrique du modèle fourni sans câbles, se conformer au schéma indiqué sur le cache de la carte électronique et/ou au dessin ci-dessous. En outre, si on utilise une pompe de puissance supérieure à ½ CV et la température ambiante est plus de 25°C il est nécessaire d'utiliser pour le câblage des câbles avec une résistance thermique de minimum 99°C. Pour le câblage des faston, utiliser exclusivement la pince prévue à cet effet. Pour les modèles avec câbles de branchement inclus, il suffit de brancher la fiche électrique de la pompe à la prise du Brio 2000 puis la fiche de ce dernier à une prise de courant.
3. La pression de mise en marche est pré-réglée à 1,5 bar, valeur optimale pour la plupart des applications; pour obtenir des pressions de mise en marche différentes, tourner la vis située sur la bride portant les signes + et -, qui se trouve sous le couvercle.



**ATTENTION** : le clapet de retenue montée en sortie de la pompe et en entrée au Brio 2000 peut causer un mauvais fonctionnement du Brio 2000 même.  
**VEUILLEZ EVITER LE MONTAGE D'UN CLAPET ENTRE LA POMPE ET LE BRIO 2000.**

#### 4. Attention:

La modification de la pression nécessite d'ouvrir le couvercle de raccordement électrique, elle doit être réalisée par un spécialiste en respectant la prescription des dangers de choc électrique.

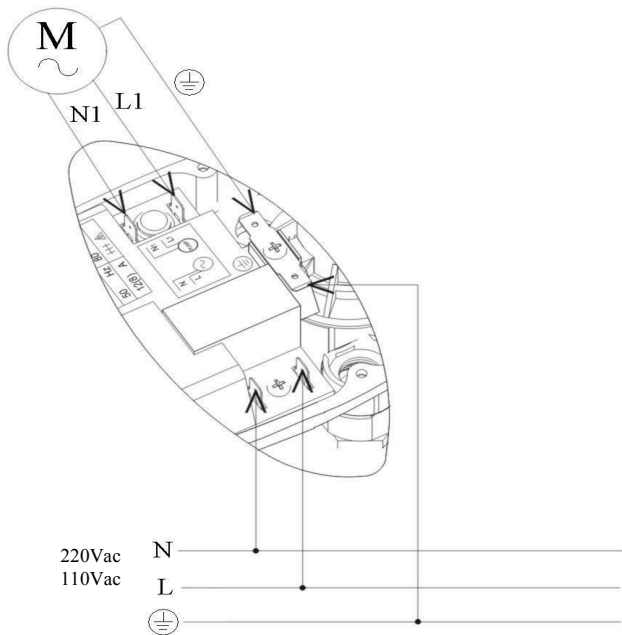
L'action sur le réglage modifie le seuil de la pression de mise en marche de la pompe. En aucun cas elle n'augmente la pression en sortie de l'appareil.

La différence de pression entre le réglage de la pression de mise en marche réglé sur l'appareil et la pression maximum de la pompe doit être supérieure à 0,6 b.

#### Cas de modification du réglage:

1\_ Si le robinet d'utilisation le plus élevé est situé à plus de 15 m géométrique au dessus de l'appareil (colonne d'eau 30 mt maxi).

2\_ Pour les applications de pompe en charge c'est à dire lorsqu'e la pression de charge s'additionne avec la pression de la pompe Maxi: 10b



**ATTENTION: POUR UN FONCTIONNEMENT CORRECT DE BRIO 2000, IL EST INDISPENSABLE QUE LA PRESSION MAXIMUM DE LA POMPE SOIT SUPERIEURE D'AU MOINS 0,6 BAR A LA PRESSION DE MISE EN MARCHÉ.**

## **5. PROCEDURE POUR LA MISE EN SERVICE**

**ATTENTION:** si le niveau de l'eau à pomper est au-dessous du niveau auquel la pompe est installée, il est obligatoire d'utiliser un tuyau d'aspiration équipé d'un clapet crépine qui garantit le remplissage de la pompe lors la première mise en service et l'empêche de se vider au moment de l'arrêt.

1. Avant la mise en service, remplir complètement le tuyau d'aspiration et la pompe puis la mettre en marche en activant le Brio 2000; pour l'évacuation totale de l'air, ouvrir le robinet de l'installation positionné au niveau le plus haut.
2. Si l'on a un écoulement régulier à la sortie du robinet et un fonctionnement continu de la pompe, cela indique que la procédure de mise en service a été correctement exécutée. En cas d'absence d'écoulement, on peut essayer de faire fonctionner la pompe en continu pendant une période supérieure à celle de la temporisation de l'appareil en maintenant le bouton de réarmement manuel enfoncé. Si le problème persiste malgré tout, débrancher le Brio 2000 et répéter la procédure depuis le début.

## **6. ARRÊT À SEC**

Le voyant rouge FAILURE allumé avec le moteur arrêté signale l'arrêt à sec. Pour remettre l'installation en service, il suffit d'appuyer sur le bouton de réarmement manuel après s'être assuré qu'il y a de l'eau en aspiration.

## 6B RESET AUTOMATIC - seulement versions Brio2000-T e 2000-MT

A la suite d'un arrêt à sec, les versions Brio2000-T et 2000-M T exécutent des tentatives de redémarrage de la pompe automatiquement par intervalles réguliers pre-réglés (30 ou 60 minutes selon le modèle).

Le tentatives sont répétées jusqu'au moment où il y a une nouvelle disponibilité d'eau en aspiration, où le numéro maxi de tentatives a été atteint (de 2 à 8 selon le modèle). Après cette limite, pour réarmer l'installation il faut pousser sur le bouton de RESET, après avoir vérifier la présence d'eau en aspiration.

## 7. GARANTIE

La garantie couvre le produit pendant une période de 24 mois à compter de la date d'achat et n'est reconnue que si l'appareil n'a pas été modifié et si toutes les conditions de fonctionnement ont été respectées.

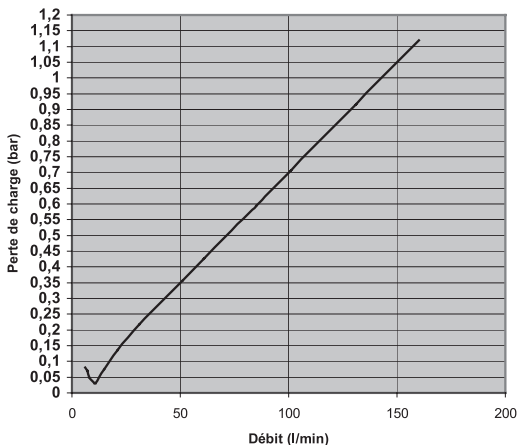
## 8. INCIDENTS OU ANOMALIES POSSIBLES

| PROBLEME  | CAUSES POSSIBLES  | SOLUTION  |
|---|---|---|
| <b>La pompe démarre et s'arrête constamment.</b>                      | Il y a des fuites dans l'installation.  | Contrôler les raccordements hydrauliques.   |
| <b>Condition d'arrêt à sec, même s'il y a de l'eau en aspiration.</b> | Pression de mise en marche trop élevée.   | Agir sur la vis 5 dans le sens contraire à celui des aiguilles d'une montre (-). Appuyer sur le bouton de réarmement manuel et s'assurer que, quand on arrête la pompe, le voyant rouge est éteint.   |
| <b>La pompe ne redémarre pas.</b>                                     | <ol style="list-style-type: none"> <li>1. Pas de tension</li> <li>2. Dénivellation trop importante entre Brio 2000 et l'un des robinets.</li> <li>3. La pompe est en panne.</li> <li>4. Anomalie de Brio 2000.</li> </ol> | <ol style="list-style-type: none"> <li>1. Contrôler les branchements électriques.</li> <li>2. Agir sur la vis 5 dans le sens des aiguilles d'une montre (+) pour augmenter la pression de mise en marche.</li> <li>3. Contacter votre technicien de confiance.</li> <li>4. Contacter le revendeur.</li> </ol> |
| <b>La pompe ne s'arrête pas.</b>                                      | <ol style="list-style-type: none"> <li>1. Il y a des fuites importantes dans l'installation.</li> <li>2. Anomalie de Brio 2000.</li> </ol>  | <ol style="list-style-type: none"> <li>1. Contrôler l'installation.</li> <li>2. Contacter le revendeur</li> </ol>   |

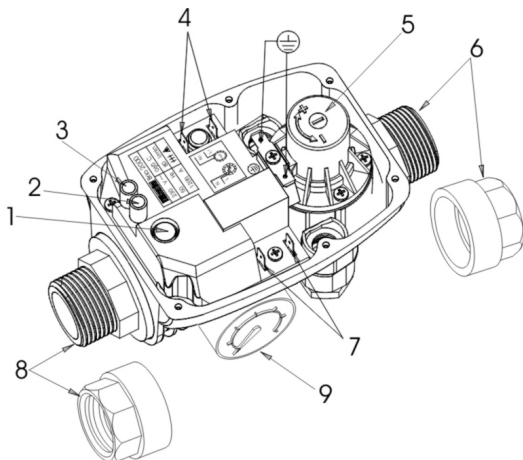
## 9. DONNEES TECHNIQUES

|   |   |
|---|---|
| Alimentation: . . . . .                           | 110-230 VAC $\pm$ 10% 50/60 Hz                  |
| Courant maxi: . . . . .                           | 12 A  |
| Plage de la pression de mise en marche: . . . . . | 1 $\pm$ 3,5 bars                                |
| Pression maxi admise: . . . . .                   | 10 bars   |
| Température maxi du liquide: . . . . .            | 55°C  |
| Raccordements: . . . . .                          | 1" GAZ mâle                                     |
| Degré de protection: . . . . .                    | IP 65   |
| Type ( Réf. EN 60730-1 ): . . . . .               | 1.B   |
| Manomètre . . . . .                               | $\varnothing$ 40mm 0:12 bar/0:170 psi 1/8" bspt |

Perte de charge



## INSTRUCCIONES PARA LA UTILIZACIÓN



### PARTES FUNCIONALES

|    |  |    |  |
|----|--|----|--|
| 1. | Tecla RESET                                      | 6. | Salida con conexión fileteada de 1" macho (a pedido unión hembra giratoriade 1") |
| 2. | Chivato parada en seco                           | 7. | Conexión línea   |
| 3. | Chivato de tensión de red                        | 8. | Entrada con unión roscada macho de 1" (a pedido unión hembra giratoriade 1")     |
| 4. | Conexión motor                                   | 9. | Manómetro (solo por Brio2000-M y 2000-MT)  |
| 5. | Tornillo de ajuste de la presión de intervención |    |  |

## 1. PROPIEDADES

Brio 2000 es un aparato que permite automatizar la puesta en marcha y la parada de una electrobomba con relación, respectivamente, a la disminución de presión (apertura grifos) y a la parada de la instalación (cierres grifos) en la que está conectado. Brio 2000 desempeña la importante función de parada en seco ya que desactiva la bomba cuando falta agua, de esta manera la protege contra funcionamientos en seco que podrían ser perjudiciales.

A través de un temporizador, está en capacidad de hacerla volver a arrancar para verificar una eventual posterior presencia de agua – solo los modelos Brio2000-T y 2000-MT.

Se aconseja usar Brio 2000 en instalaciones donde esté seguro del paso de agua sin sedimentos; si esto no fuera posible, hay que instalar un filtro en la entrada del aparato.

La presencia del manómetro asegura el control de la presión de accionamiento y de aquella de la instalación. También verifica la existencia de pérdidas en la instalación.

**LEER ATENTAMENTE LAS PRESENTES INSTRUCCIONES ANTES DE REALIZAR LA INSTALACIÓN Y DE PONER EN MARCHA EL EQUIPO. TODAS LAS CONEXIONES ELÉCTRICAS DEBEN SER HECHAS POR PERSONAL EXPERTO.**

## 2. NORMAS DE SEGURIDAD



Para evitar descargas eléctricas y alejar el peligro de incendio seguir al pie de la letra las siguientes indicaciones:

- Antes de cualquier operación desconectar el aparato de la red eléctrica.
- Cerciorarse de que la línea eléctrica de conexión a la red y que los posibles cables alargadores dispongan de una sección apropiada para soportar la potencia de la bomba y que el agua no pueda alcanzar las conexiones eléctricas.
- Utilizar un interruptor diferencial automático con  $ID_n=30$  mA en caso de que se utilice en piscinas, estanques y fuentes.

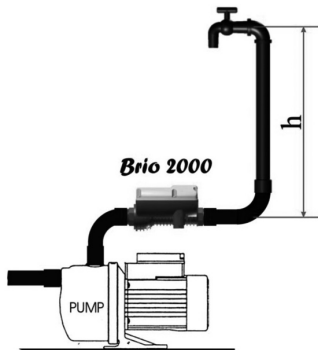
**ATENCIÓN:** en el momento de parada de la bomba, los conductos se hallarán en estado de presión, por este motivo será oportuno, antes de cualquier tipo de operación, abrir un grifo para vaciar el equipo.

### 3. FUNCIONAMIENTO

El aparato activa la bomba por alrededor de 15 segundos en el momento en que es encendido. Los arranques sucesivos de la bomba se producen cuando se alcanza el valor de la presión de accionamiento, cuando al abrir un grifo se produce una disminución de presión en la instalación. Contrariamente a los sistemas presostato-depósito, la condición de paro de la bomba no es establecida al alcanzar una determinada presión en la instalación, sino por la reducción del caudal a valores mínimos. Una vez que se verifica tal condición, el aparato retarda el paro efectivo por un tiempo variable entre 7 y 15 segundos; la lógica de temporización tiene la tarea de reducir la frecuencia de accionamiento de la bomba con poco caudal.

### 4. INSTALACIÓN

1. Instale el aparato en cualquier punto situado entre la impulsión de la bomba y el primer punto de utilización, de manera que la dirección de la flecha situada en la tapa y en la unión de salida corresponda a la dirección del fluido en la tubería. Asegurarse de que las conexiones hidráulicas se acoplan perfectamente de manera hermética. En caso de que se utilice una bomba con presión máxima superior a 10 bar, será necesario instalar un reductor de presión en la entrada del aparato.
2. Para la conexión eléctrica de la versión que se suministra sin cables, seguir las indicaciones del esquema que se halla en la tapa de protección de la tarjeta electrónica. Asimismo, si empleara una bomba con potencia superior a 1/2 Hp y la temperatura ambiente estuviera por encima de 25°C, hay que emplear para el cableado cables con resistencia térmica no inferior a 99°C.  
Para el cableado de los Faston, utilizar exclusivamente la pinza correspondiente. En la versión con cables de conexión incluidos será suficiente conectar la clavija de alimentación de la bomba a la toma del Brio 2000 y, después, el enchufe del Brio 2000 a la toma de corriente.
3. La presión de intervención está programada en un valor equivalente a 1,5 bar, valor idóneo para la mayor parte de las aplicaciones; para obtener presiones de intervención diferentes habrá que modificar los valores mediante el tornillo colocado en la brida interior que está indicado con los símbolos + y -.



**ATENCIÓN:** la válvula de retención, situada a la salida de la bomba y a la entrada de Brio 2000, puede crear problemas durante el funcionamiento normal del mismo.

**SE ACONSEJA EVITAR EL USO DE LA VÁLVULA ENTRE LA BOMBA Y BRIO 2000.**

**Atención:**

Para regular la presión de accionamiento, hay que abrir la tapa en donde están situados los contactos eléctricos, lo cual debe ser efectuado por personal especializado respetando las normas de seguridad (desde aquí hasta el punto 2).

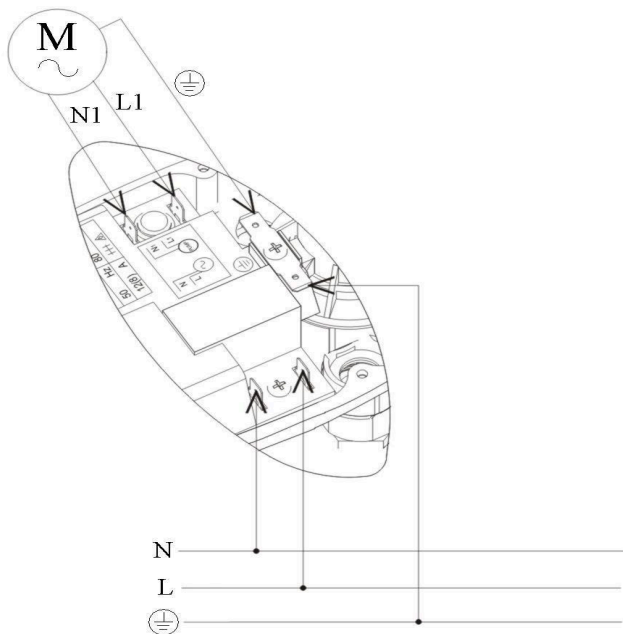
Dicha regulación modifica el umbral de la presión de accionamiento de la bomba. Por ningún motivo aumenta la presión de salida del aparato.

La diferencia de presión entre aquella de accionamiento regulada en el aparato y aquella máxima de la bomba debe ser superior a 0,6 bar.

**Casos en que se requiere efectuar la regulación:**

1\_ Si el grifo de uso más alto está situado a más de 15 metros por encima de Brio 2000.

2\_ Para las aplicaciones de bombas en la carga, es decir cuando la presión de carga se suma a aquella de la bomba, máx. 10 bares.



**ATENCIÓN: PARA UN BUEN FUNCIONAMIENTO DEL BRIO 2000, ES INDISPENSABLE QUE LA PRESIÓN MÁXIMA DE LA BOMBA SUPERA, COMO MÍNIMO, 0,6 bar AL VALOR DE LA PRESIÓN DE INTERVENCIÓN.**

## **5. PROCEDIMIENTO PARA LA PUESTA EN FUNCIONAMIENTO**

**ATENCIÓN:** en caso de que el nivel del agua que debe cebar la bomba se halle por debajo del nivel al que se ha instalado la bomba, habrá que utilizar, obligatoriamente, un tubo de aspiración dotado de una válvula de fondo anti reflujo que permita el llenado la primera vez que se ponga en funcionamiento y que impida el vaciado en el momento en el que se pare la bomba.

1. Antes de la puesta en funcionamiento llenar completamente el tubo de aspiración y la bomba y después, activar la bomba mediante el suministro de alimentación del Brio 2000; en el momento de parada de la bomba, abrir el grifo de la instalación colocado en la cuota más elevada.
2. Si el flujo del grifo en salida es completamente regular y se produce un funcionamiento continuo de la bomba, significará que el procedimiento de puesta en marcha se ha realizado correctamente. Si en cambio no existe flujo, se puede intentar hacer funcionar la bomba con continuidad durante un tiempo superior al programado en el temporizador del aparato si se mantiene pulsada la tecla RESET. Si incluso en este caso el problema persiste, eliminar la alimentación del Brio 2000 y repetir el procedimiento desde el paso 1.

## **6. PARADA EN SECO:**

El estado de parada en seco lo indica el encendido del chivato rojo FAILURE con el motor apagado. Para volver a poner en marcha la instalación será suficiente pulsar la tecla RESET después de haber comprobado que hay agua en fase de aspiración.

## 6b. ARRANQUE AUTOMATICO - solo por modelos Brio2000-T y 2000-MT

Después de una parada en seco, Brio2000-T y 2000-MT comienzan a realizar unas pruebas automáticas de arranque de la bomba, a intervalos regulares preestablecidos (30 ó 60 minutos, según el modelo). Los intentos se repiten hasta que no haya de nuevo disponibilidad de agua en aspiración en la bomba, o no se haya alcanzado el número máximo de intentos programado (de 2 a 8, según el modelo). Después de superar este límite, para rehabilitar el sistema será necesario presionar el pulsador de RESET, después de verificar la efectiva presencia de agua en aspiración.

## 7. GARANTÍA

La garantía cubre el producto durante un periodo de 24 meses a partir de la fecha de compra y se aceptará siempre que el aparato no presente modificaciones y se hayan respetado todas las condiciones operativas.

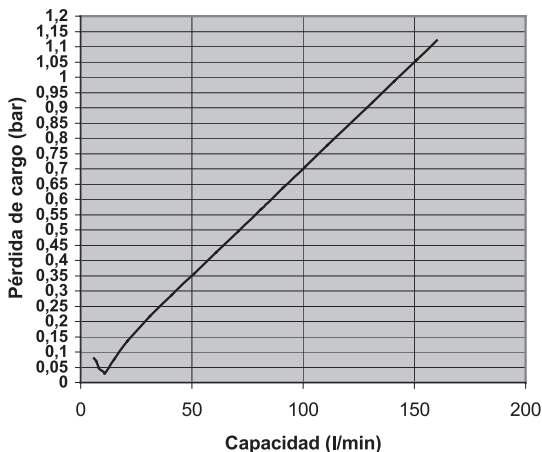
## 8. PROBLEMAS POSIBLES

| PROBLEMA   | POSIBLES CAUSAS   | SOLUCIÓN   |
|--|---|--|
| La bomba se activa y desactiva continuamente.                      | La instalación presenta pérdidas.   | Revisar las diferentes conexiones hidráulicas.   |
| Condición de parada en seco incluso cuando hay agua en aspiración. | Presión de intervención demasiado alta.   | Girar el tornillo 5 hacia la izquierda (-). Pulsar la tecla RESET y comprobar que en el momento de la parada de la bomba el chivato rojo esté apagado.   |
| La bomba no funciona.  | <ol style="list-style-type: none"> <li>1. Falta tensión en la red eléctrica.</li> <li>2. Desnivel excesivo entre el Brio 2000 y uno de los grifos.</li> <li>3. La bomba está averiada.</li> <li>4. Anomalía en el Brio 2000.</li> </ol> | <ol style="list-style-type: none"> <li>1. Revisar las conexiones eléctricas.</li> <li>2. Girar el tornillo 5 hacia la derecha (↗+) para aumentar la presión de intervención.</li> <li>3. Dirigirse a un técnico de confianza.</li> <li>4. Dirigirse al vendedor autorizado.</li> </ol> |
| La bomba no se para.   | <ol style="list-style-type: none"> <li>1. La instalación presenta pérdidas consistentes.</li> <li>2. Anomalia en el Brio 2000.</li> </ol>   | <ol style="list-style-type: none"> <li>1. Revisar la instalación.</li> <li>2. Dirigirse al vendedor.</li> </ol>  |

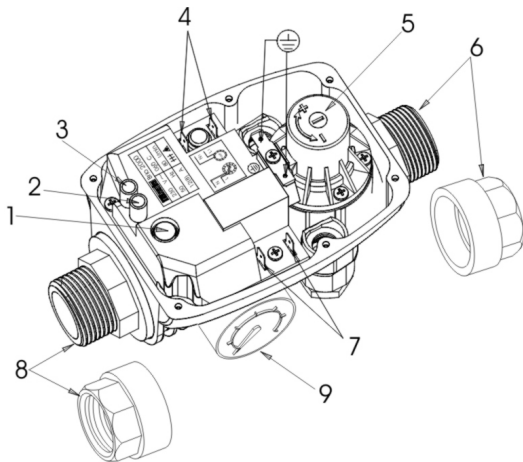
## 9. DATOS TÉCNICOS

|   |                                     |
|---|-------------------------------------|
| Alimentación: . . . . .                     | 110-230 VAC ± 10% 50/60 Hz          |
| Corriente máx.: . . . . .                   | 12 A                                |
| Campo de presión de intervención: . . . . . | 1 + 3,5 bar                         |
| Presión máx. Admisible: . . . . .           | 10 bar                              |
| Temperatura máx. Líquido: . . . . .         | 55°C                                |
| Conexiones: . . . . .                       | 1° GAS macho                        |
| Grado de protección: . . . . .              | IP65                                |
| Modelo ( Ref. EN 60730-1 ): . . . . .       | 1.B                                 |
| Manómetro . . . . .                         | Ø 40mm 0:12 bar/0:170 psi 1/8" bspt |

**Pérdida de carga**



## INSTRUÇÕES PARA O USO



### PARTES FUNCIONAIS

|    |   |    |   |
|----|---|----|---|
| 1. | Tecla de RESET                                  | 6. | Saída com conexão roscada de 1" macho (a pedido, fêmea giratória de 1")   |
| 2. | Luz piloto de paragem a seco                    | 7. | Ligação da linha  |
| 3. | Luz piloto de rede                              | 8. | Entrada com conexão roscada de 1" macho (a pedido, fêmea giratória de 1") |
| 4. | Ligação do motor                                | 9. | Manómetro (Modelos Brio2000-M e 2000-MT)                                  |
| 5. | Parafuso de regulação da pressão de intervenção |    |   |

## 1. GENERALIDADES

Brio 2000 é um aparelho que permite automatizar o accionamento e a paragem de uma electrobomba em relação respectivamente ao abaixamento da pressão (abertura das torneiras) e à paragem do fluxo no sistema (fecho das torneiras) no qual está colocado. Brio 2000 exerce a importante função de paragem a seco desactivando a bomba ao faltar água, protegendo-a assim contra danosos funcionamentos a seco.

Também, através de um temporizador, fá-la arrancar novamente para verificar uma eventual sucessiva presença de água – modelos Brio2000-T e 2000-MT.


Recomenda-se o uso de Brio 2000 em equipamentos onde seja certa a passagem de água sem sedimentos. Se isto não for possível, é necessário instalar um filtro na entrada do aparelho.

A presença do manómetro garante o controle da pressão de intervenção e a do sistema.

Verifica também se há eventuais fugas no próprio sistema.

**LER COM ATENÇÃO O PRESENTE FOLHETO DE INSTRUÇÕES ANTES DA INSTALAR E LIGAR O APARELHO.**

## 2. NORMAS DE SEGURANÇA

 Para evitar choques eléctricos e o perigo de incêndio, seguir escrupulosamente o quanto segue.

- Antes de qualquer intervenção, desligar o aparelho da rede eléctrica.
- Certificar-se de que a linha eléctrica de ligação à rede e as eventuais extensões tenham uma secção do cabo adequada à potência da bomba e que as conexões eléctricas não possam entrar em contacto com a água.
- Utilizar sempre um interruptor diferencial automático com IDn = 30 mA em caso de emprego em piscina, lagos ou chafarizes.

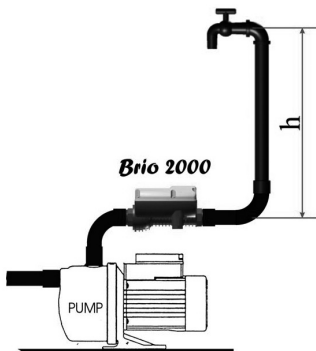
**ATENÇÃO:** ao parar a bomba, as condutas ficarão sob pressão, portanto, antes de qualquer intervenção, recomenda-se abrir uma torneira para descarregar o sistema.

### 3. FUNCIONAMENTO

O aparelho activa a bomba por cerca de 15 segundos no momento em que é alimentado. Os arranques sucessivos da bomba dão-se ao alcançar o valor da pressão de intervenção quando, por efeito da abertura de uma torneira, ocorre uma queda da pressão no sistema. Diferentemente dos sistemas pressóstato-vaso, a condição de paragem da bomba não é estabelecida pelo alcance de uma determinada pressão no sistema, mas pela redução para valores mínimos do fluxo. Uma vez que se dê tal condição, o aparelho atrasa a paragem efectiva por um tempo variável entre 7 e 15 segundos; a lógica de temporização é destinada a reduzir a frequência de intervenção da bomba em condição de fluxo reduzido.

### 4. INSTALAÇÃO

1. Instalar o aparelho num ponto qualquer entre a compressão da bomba e o primeiro ponto de utilização, de modo que a direcção da seta da tampa e da conexão na saída corresponda com a direcção do fluido na tubulação. Certificar-se da perfeita vedação das conexões hidráulicas. Se for utilizada uma bomba com pressão máxima superior a 10 bar, é necessário instalar um redutor de pressão no ingresso do aparelho. Para a ligação eléctrica da versão fornecida sem cabos, seguir o esquema da cobertura da placa electrónica. Para além disso, se for utilizada uma bomba de potência superior a 1/2 HP e a temperatura ambiente for superior a 25°C, é necessário utilizar cabos com resistência térmica não inferior a 99°C para fazer as ligações.  
Para a ligação dos Faston, utilizar exclusivamente a respectiva pinça. Na versão com cabos de ligação incluídos, é suficiente conectar a ficha de alimentação da bomba com a tomada do Brio 2000 e, em seguida, a ficha deste último com uma tomada de corrente.
2. A pressão de intervenção é pré-configurada com o valor de 1,5 bar óptimo para a maioria das aplicações; para obter pressões de intervenção diferentes, regular o parafuso do flange interna marcado com os símbolos + e -.



**ATENÇÃO:** a válvula de retenção da saída da bomba e da entrada do Brio 2000 pode causar falhas durante o funcionamento do Brio.

**É IMPORTANTE EVITAR ABSOLUTAMENTE O USO DA VÁLVULA ENTRE A BOMBA E O BRIO 2000.**

**Atenção:**

A regulação da pressão de intervenção necessita da abertura da tampa, onde se encontram os contactos eléctricos: esta operação deve ser feita por pessoal competente e no pleno respeito das normas de segurança (na forma do parágrafo 2).

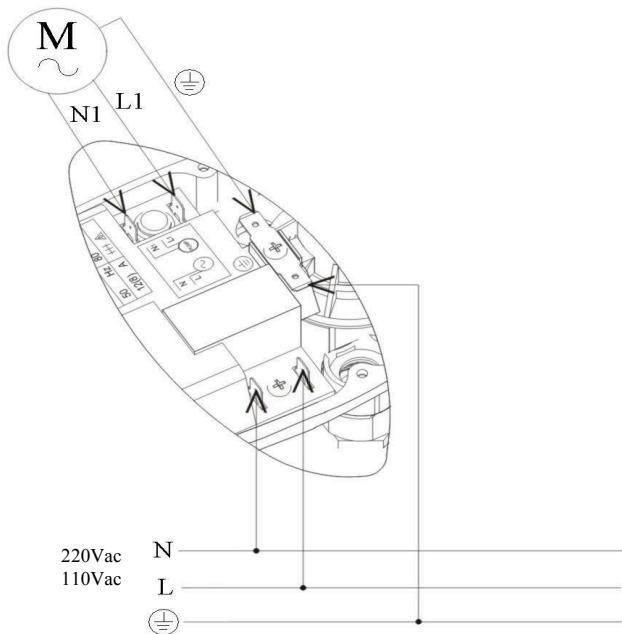
Esta regulação modifica o patamar da pressão de intervenção da bomba. Em caso algum aumenta a pressão que sai do aparelho.

A diferença de pressão entre a de intervenção regulada no aparelho e a máxima da bomba deve ser superior a 0,6 bar.

**Casos nos quais a regulação é necessária:**

1\_ Se a torneira utilizadora mais alta encontra-se a mais de 15 metros acima do Brio 2000.

2\_ Para as aplicações de bombas sob carga, ou seja, quando a pressão de carga soma-se à da bomba, máx. 10 bar.



**ATENÇÃO: PARA UM CORRECTO FUNCIONAMENTO DO BRIO 2000, É INDISPENSÁVEL QUE A PRESSÃO MÁXIMA DA BOMBA SEJA SUPERIOR A PRESSÃO DE INTERVENÇÃO DE PELO MENOS 0,6 BAR .**

## **5. INSTRUÇÕES PARA LIGAR**

**ATENÇÃO: se o nível da água a bombear está abaixo do nível no qual está instalada a bomba, é obrigatório utilizar um tubo de aspiração com válvula de fundo anti-refluxo que permite o enchimento com o primeiro funcionamento e impede o esvaziamento ao parar a bomba.**

1. Antes de ligar, encher completamente o tubo de aspiração e a bomba, e accionar sucessivamente esta última alimentando o Brio 2000; ao parar a bomba, abrir a torneira do sistema posicionado na quota mais elevada.
2. Se tem-se o fluxo regular na saída da torneira e funcionamento contínuo da bomba, o accionamento foi feito correctamente. Se não houver fluxo, pode-se provar a fazer funcionar com continuidade a bomba por um tempo superior àquele de temporização do aparelho, mantendo pressionada a tecla RESET. Se o problema persistir, desligar a alimentação do Brio 2000 e repetir a operação número 1.

## **6. PARAGEM A SECO**

O estado de paragem a seco é sinalizado pelo acendimento da lâmpada piloto vermelha FAILURE com o motor desligado. Para fazer o reset do sistema, basta carregar na tecla RESET após ter acertado a presença de água na aspiração.

### **6b ARRANQUE AUTOMATICO – modelos Brio2000-T e 2000-MT**

Brio2000-T começa a efetuar as provas automáticas de arranque da bomba a intervalos pré-programados (30 ou 60 minutos, dependendo do modelo). As tentativas são repetidas até que não haja novamente a disponibilidade de água em aspiração na bomba ou não se tenha alcançado o número máximo de tentativas programado (de 2 a 8, dependendo do modelo). Uma vez superado este limite, para restabelecer a instalação deve-se premir a tecla RESET após ter controlado que haja a presença de água em aspiração.

## 7.. GARANTIA

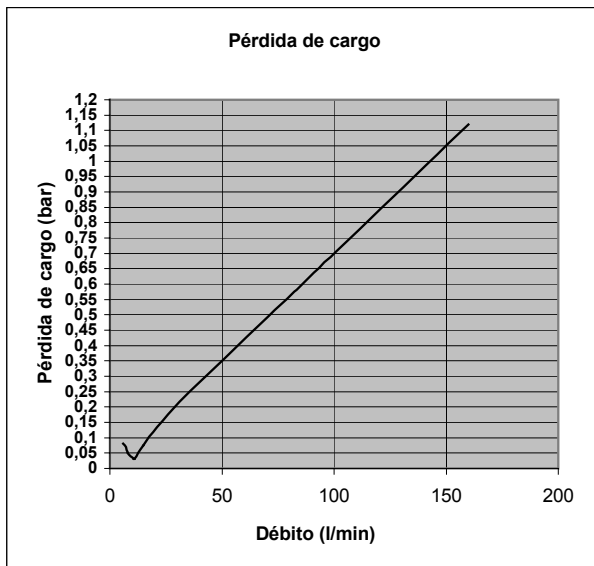
A garantia é válida por um período de 24 meses a partir da data de compra e é válida se o aparelho não apresentar modificações e se tiverem sido respeitadas todas as condições operacionais.

## 8. PROBLEMAS POSSIVEIS

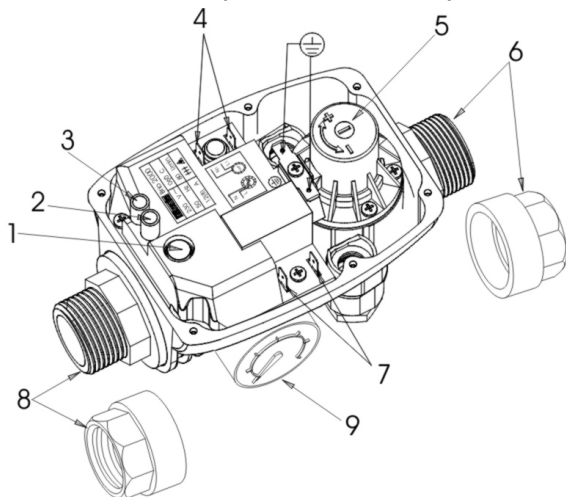
| PROBLEMA  | POSSIVEIS CAUSAS  | SOLUÇÃO   |
|---|---|---|
| <b>A bomba liga-se e desliga-se continuamente.</b>                        | O sistema apresenta vazamentos.   | Controlar as várias conexões hidráulicas.   |
| <b>Condição de paragem a seco mesmo na presença de água na aspiração.</b> | Pressão de intervenção muito alta.  | Regular o parafuso 5 no sentido horário (-). Carregar na tecla RESET e certificar-se de que ao parar a bomba a lâmpada piloto fique apagada.  |
| <b>A bomba não parte novamente.</b>                                       | 1.Falta da tensão de rede.<br>2.Desnível excessivo entre o Brio 2000 e um dos elementos utilizadores (torneiras).<br>3.A bomba está defeituosa.<br>4.Problema no Brio 2000. | 1.Controlar as conexões eléctricas.<br>2.Regular o parafuso 5 no sentido horário (-) para aumentar a pressão de intervenção.<br>3.Contactar um técnico de confiança.<br>4.Contactar o revendedor. |
| <b>A bomba não pára.</b>  | 1.sistema apresenta grandes vazamentos.<br>2.Problema no Brio 2000.   | 1.Controlar o sistema.<br>2.Contactar o revendedor.   |

## 9. DADOS TÉCNICOS

Alimentação: ..... 110-230 VAC  $\pm$ 10% 50/60 Hz  
 Corrente máx.: ..... 12 A  
 Campo de pressão de intervenção: ..... 1-3,5 bar  
 Pressão máx. Admissível: ..... 10 bar  
 Temperatura máx. Líquido: ..... 55 °C  
 Conexões: ..... 1" GAS macho  
 Grau de protecção: ..... IP65  
 Tipo ( Rif. EN 60730-1 ): ..... 1.B  
 Manómetro..... Ø 40mm 0:12 bar/0:170 psi 1/8" bspt



## ИНСТРУКЦИИ ПО ЭКСПЛУАТАЦИИ



### ФУНКЦИОНАЛЬНЫЕ ЧАСТИ

|    |  |    |   |
|----|--|----|---|
| 1. | Кнопка РЕЗЕТ (RESET)                   | 6. | Вход с резьбовым соединением 1", резьба наружная (По заказу, внутренняя вращающаяся резьба 1")  |
| 2. | Сид останова в сухую                   | 7. | Связь линии   |
| 3. | Сид напряжения сети                    | 8. | Выход с резьбовым соединением 1", резьба наружная (По заказу, внутренняя вращающаяся резьба 1") |
| 4. | Связь двигателя                        | 9. | Манометр (только версии Brio2000-M и 2000-MT)   |
| 5. | Винт регулировки давления срабатывания |    |   |

## 1. ОБЩИЕ ХАРАКТЕРИСТИКИ

Brio 2000 - аппаратура позволяющая автоматизировать пуск и останов электронасоса в зависимости от понижения давления (открытие кранов) и от остановки потока в системе (закрытие кранов), на которой она установлена. Brio 2000 выполняет важную функцию остановки насоса при отсутствии воды, защищая его от вредной работы в сухую.

Кроме того, она способна при помощи таймера, провести повторный автоматический пуск насоса для проверки последующего наличия воды – только версии Brio2000-T и 2000-MT

Рекомендуется использование Brio 2000; в системах, где пропускается вода без осадка. Если вода имеет осадок, необходимо установить фильтр на входе в аппарат.

Наличие манометра обеспечивает проведение контроля за давлением срабатывания и давлением системы.

Определяет также утечку на самой системе.

**ПЕРЕД ТЕМ КАК ПРИСТУПАТЬ К ВЫПОЛНЕНИЮ МОНТАЖА И ПУСКА В ДЕЙСТВИЕ ВНИМАТЕЛЬНО ОЗНАКОМИТЬСЯ С СОДЕРЖАНИЕМ ДАННОЙ СТРАНИЦЫ, СОДЕРЖАЩЕЙ ИНСТРУКЦИИ.**

## 2. МЕРЫ ПРЕДОСТОРОЖНОСТИ



Во избежание удара электрическим током и опасности пожара следует тщательно выполнять следующие правила:

- Перед проведением любой операции отсоединить аппарат от электросети.
- Удостовериться в том, что электролиния подсоединения к сети и удлинители имеют сечение кабеля соответствующее мощности насоса и в том, что электрические соединения не досягаемы для воды.
- В случае применения в бассейне, на озере или фонтане следует всегда использовать автоматический дифференциальный выключатель с  $ID_n=30\text{mA}$ .

**ВНИМАНИЕ:** при останове насоса воды остаются под давлением, поэтому перед проведением любой операции и следует открыть кран, чтобы слить систему.

### 3. ФУНКЦИОНИРОВАНИЕ

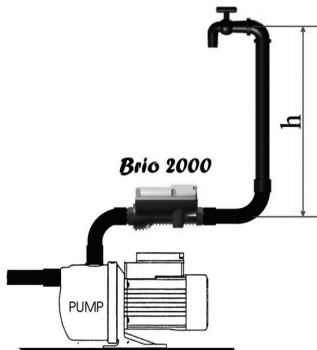
Последующие запуски насоса происходят по достижению значения давления срабатывания когда, под воздействием открытия крана, в системе происходит падение давления.

В отличие от систем с реле давления- баком, условие останова насоса не диктуется достижением определенного давления в системе, а понижением потока до минимальных значений.

Как только аппарат определяет данное условие, он производит реальную задержку останова на интервал, варьируемый между 7 и 15 секундами; логика хронометрирования направлена на сокращения частоты срабатывания насоса в условиях низкого потока.

### 4. МОНТАЖ

1. Установить аппарат в любой точке, расположенной между подачей насоса и первым пользователем таким образом, чтобы направление стрелки, расположенной на стороне между двумя соединениями 1", соответствовало направлению потока в трубопроводе. Удостовериться в полной герметичности гидравлических соединений. В случае использования насоса с максимальным давлением свыше 10 бар необходимо установить редуктор давления на входе в аппарат.
2. Для электрического подсоединения поставляемой бескабельной модификации следует придерживаться схемы, приведенной во внутреннем щитке или на чертеже, следующем ниже; кроме того, если используется насос, мощность которого превышает  $\frac{1}{2}$  л.с. и температура помещения выше  $25^{\circ}\text{C}$ , необходимо использовать кабель с термической стойкостью не ниже  $99^{\circ}\text{C}$ . Для кабеля Faston использовать только особо предназначенные клещи. В модификации, к которой приложен кабель достаточно соединить питательный штепсель насоса с розеткой Brio 2000; и затем штепсель последнего с розеткой тока.
3. Давление срабатывания настроено на 1,5 бар, что является оптимальным значением для большинства случаев использования; для получения других значений давления срабатывания воздействовать на винт, расположенный на внутреннем фланце, отмеченном знаками + и -.



**ВНИМАНИЕ:** обратный клапан, расположенный на выходе насоса и на входе в Brio 2000 может быть причиной аномалий в течение нормального функционирования самого Brio 2000.

**НАСТОЯТЕЛЬНО НЕ РЕКОМЕНДУЕТСЯ ИСПОЛЬЗОВАТЬ КЛАПАН МЕЖДУ НАСОСОМ И BRIO 2000.**

#### 4. **Внимание:**

Регулирование давления срабатывания требует открытия крышки, на которой расположены электрические соединения: данная операция должна проводиться компетентным персоналом с соблюдением всех норм безопасности (перечисленных в п.2).

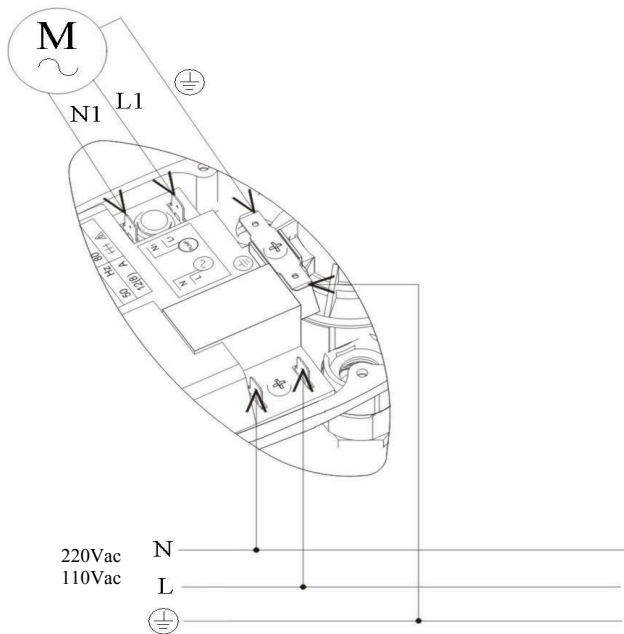
Данное регулирование модифицирует порог давления срабатывания насоса. Давление на выходе из аппарата никогда не изменяется.

Разница давления между значением срабатывания, настроенным на аппарате и максимальным значением насоса должна превышать 0,6 бар.

**Когда необходимо регулировать давление срабатывания:**

1\_Если кран пользования приподнят и расположен на высоте более 15 метров по сравнению с Brio 2000 (макс. водная колонна 30 м: ).

2\_Для применения насосов в нагрузке, т.е. когда давление нагрузки прибавляется к давлению насоса, макс. 10 бар.:



220Vac  
110Vac

**ВНИМАНИЕ: ДЛЯ ПРАВИЛЬНОГО ФУНКЦИОНИРОВАНИЯ FG НЕОБХОДИМО, ЧТОБЫ МАКСИМАЛЬНОЕ ДАВЛЕНИЕ НАСОСА ПРЕВЫШАЛО ПО КРАЙНЕЙ МЕРЕ НА 0,6 бар ДАВЛЕНИЕ СРАБАТЫВАНИЯ.**

## 5. ПРОЦЕДУРА ПУСКА

**ВНИМАНИЕ:** в случае, если уровень заливаемой воды ниже уровня, на котором установлен насос, следует в обязательном порядке использовать всасывающую трубу, имеющую донный противоотточный клапан, который гарантирует его заполнение при первом пуске в действие и предотвратит опораживание при остановке насоса.

1. Перед запуском в действие полностью заполнить всасывающую трубу и насос и затем запустить последний, дав питание на Brio 2000; при остановке насоса открыть кран системы, расположенный в самой верхней точке.
2. Если мы имеем регулярный поток на выходе из крана и постоянное функционирование насоса, процедура пуска в действие была выполнена успешно. В случае отсутствия потока, можно попробовать дать поработать насосу без перерыва в течение промежутка, превышающего время хронометража аппарата, держав нажатой кнопку RESET (перенастройки). Если же и в этом случае проблема не решается, следует отключить питание Brio 2000; и повторить процедуру, начиная с п. 1.

## 6. ОСТАНОВ В СУХУЮ

Состояние останова в сухую сигнализируется посредством красного светодиода FAILURE при выключенном двигателе. Для восстановления системы достаточно нажать кнопку RESET, удостоверившись в присутствии воды на всасывании.

## 6b. АВТОМАТИЧЕСКИЙ ЗАПУСК СНОВА (РЕЗЕТ) – только версии Brio2000-T и 2000-MT

В последствии при останове в сухую, модификации Brio 2000-T и 2000-MT начинают проводить автоматические испытания повторного пуска насоса с регулярными установленными интервалами (каждые 30 или 60 минут, в зависимости от модели). Попытки повторяются покуда не будет в наличии воды на всасывании или не истекло установленное количество попыток (2 или 4 в зависимости от модели). По истечении данного предела, для восстановления системы необходимо нажать кнопку RESET, после того как проверено наличие воды на всасывании.

## 7. ГАРАНТИЯ

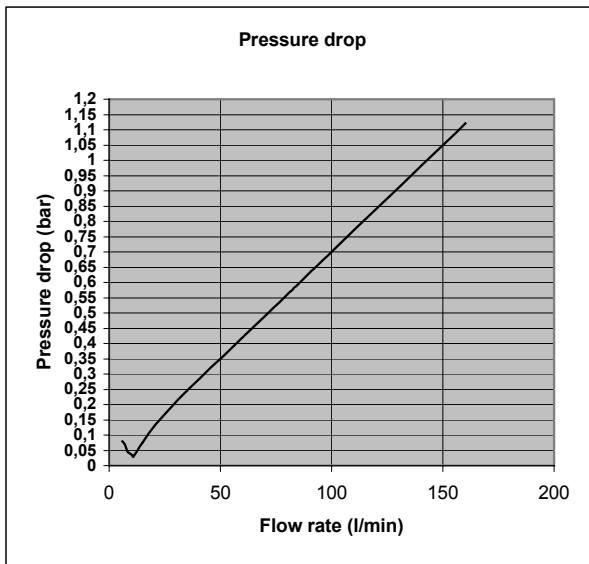
Гарантия предоставляется сроком на 24 месяца с даты покупки и признается действительной, если аппарат не представляет следов неправильного обращения, и выполнялись все рабочие условия.

## 8. ВОЗМОЖНЫЕ ПРОБЛЕМЫ

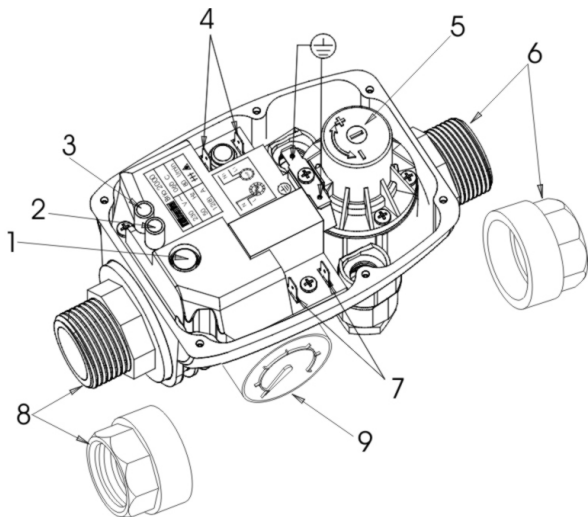
| ПРОБЛЕМА   | ВОЗМОЖНЫЕ ПРИЧИНЫ   | УСТРАНЕНИЕ  |
|--|---|---|
| Насос продолжает постоянно включаться и выключаться.             | В системе имеются утечки.   | Проверить различные гидравлические соединения.  |
| Условия блокировки в сухую, даже при наличии воды на всасывании. | Давление срабатывание слишком велико.   | Поворачивать винт 5 против часовой стрелки (- $\curvearrowright$ ). Нажать на кнопку RESET и удостовериться в том, что при остановке насоса красный светодиод не загорается.                          |
| Насос не включается.   | 1.Отсутствие напряжения в сети.<br>2.Чрезмерная разница уровня между Brio 2000 и одним из пользователей (кранов).<br>3.насос вышел из строя | 1.Проверить электрические соединения.<br>2.Поворачивать винт 5 по часовой стрелке для увеличения давления срабатывания ( $\curvearrowleft$ +) по часовой стрелке для увеличения давления срабатывания |
|  |   | специализированный центр техпомощи.<br>4.Обратиться к поставщику.   |
| Насос останавливается.   | 1.В системе имеются значительные утечки.<br>2.Аномалия Brio 2000.   | 1. Проверить систему.<br>2.Обратиться к поставщику.   |

## 9. ТЕХНИЧЕСКИЕ ДАННЫЕ

|                                       |                                     |
|---------------------------------------|-------------------------------------|
| Электропитание: .....                 | 110-230VAC ±10% 50/60Гц             |
| Макс. эл. ток.: .....                 | 12 А                                |
| Область давление срабатывания : ..... | 1÷3,5 бар                           |
| Макс. Допуст. Давление: .....         | 10 бар                              |
| Макс. Температура жидкости: .....     | 55°C                                |
| Соединения: .....                     | 1" ГАЗ соединение                   |
| Градус защиты: .....                  | IP 65                               |
| Тип ( Согл.. EN 60730-1 ) : .....     | 1.B                                 |
| Манометр .....                        | Ø 40мм 0:12 бар/0:170 psi 1/8" bspt |



## NÁVOD K POUŽITÍ



## Funkční části

|    |                                       |    |   |
|----|---------------------------------------|----|---|
| 1. | Tlačítko reset                        | 6. | Výstup se šroubovým závitem 1"                        |
| 2. | Kontrolka zastavení při běhu na sucho | 7. | Konektory   |
| 3. | Kontrolka napětí sítě                 | 8. | Vstup se šroubovým závitem 1" (na vyžádání matice 1") |
| 4. | Připojení k motoru                    |    |   |
| 5. | Regulační šroub pro seřizování tlaku  | 9. | Tlakoměr (jen u modelů Brio2000-M a 2000-MT)          |

## 1. SHRnutí

Brio 2000 je zařízení, které umožňuje automatizaci zapínání a vypínání elektrického čerpadla při poklesu tlaku a při zastavení průtoku v systému, respektive při otevření a uzavření kontaktů. Další funkcí je vypnutí čerpadla při chodu na sucho v případě, kdy v čerpadle není voda. Chrání tak čerpadlo před jeho poškozením, k němuž by mohlo dojít při chodu na sucho.

Díky časovému spínači zařízení automaticky uvede čerpadlo opět do chodu, aby se zjistila případná hladina vody. (jen u modelů Brio2000-T a 2000-MT).

Doporučujeme používat Brio 2000 v systémech, kde se zajišťuje průtok vody bez usazenin, jinak je nutné instalovat filtr a to na přední části přístroje

Tlakoměr zajišťuje kontrolu pracovního tlaku i tlaku zařízení.  
Zároveň kontroluje, zda-li má zařízení ztráty.

**ČTĚTE VELMI POZORNĚ TENTO NÁVOD K POUŽITÍ A TO PŘED INSTALACÍ A UVEDENÍM PŘÍSTROJE DO PROVOZU. VŠECHNY ELEKTRICKÉ INSTALACE MUSÍ BYT PROVEDENY SPECIALIZOVANOU OSOBOU.**

## 2. Bezpečnostní normy



**Aby nedošlo k elektrickým zkratům a k nebezpečí požáru je důležité zachovat se následovně podle popsaného postupu:**

- **Před každým manipulováním s přístrojem nejdříve vypněte přístroj ze sítě**
- **Zkontrolujte, aby elektrické připojení na síť, eventuelně prodlužující elektrická šňůra byla vhodná pro výkonnost čerpadlo. Dbejte na to, aby se voda nedostala do těsné blízkosti elektrického připojení.**
- **Je nutné vždy používat samočinný diferenciální spínač s IDn=30mA při použití v bazénech, rybnících a u vodotrysků.**

**POZOR: Při zastavení čerpadlo bude potrubí pod tlakem a proto je nutné před každým použitím nejdříve otevřít kohoutek a přístroj nechat vypustit.**

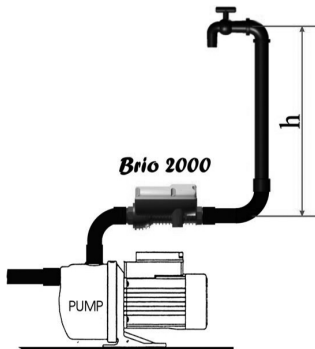
### 3. Provoz, základní údaje

Brio 2000 uvede do chodu čerpadlo přibližně na dobu 15 vteřin a to v okamžiku zapojení. Následně se čerpadlo spustí při dosažení pracovního tlaku a to v okamžiku, jakmile se sníží tlak v systému při otevření kohoutku.

Brio 2000 na rozdíl od jiných tlakových spínačů, které se vypínají při dosažení určitého tlaku, se vypíná v okamžiku dosažení minimální hodnoty průtoku. Při splnění této podmínky, přístroj zpozdí vypnutí zařízení a to o 7-15 vteřin. Tím se dosáhne snížení frekvence spouštění čerpadla při malém průtoku.

### 4. INSTALACE

4. Brio 2000 může být instalováno v jakémkoliv bodě mezi čerpadlem a prvním místem odběru tak, aby směr šipky, která je umístěná na straně zařízení mezi dvěma přípojkami o průměru 1" odpovídalo směru průtoku vody. V kabelu je nutné zajistit dokonalé těsnění hydraulických přípojek. V případě, že se používá čerpadlo s maximálním přípustným tlakem 10 Bar je nutné instalovat redukční ventil tlaku a to na vstup Brio 2000.
5. Pro elektrické zařízení, které bylo dodané bez kabelů je nutné se pozorně řídit podle schématem, které je na vnitřní desce. Pro kabelování Faston je nutné používat vhodné kleště. V případě, že spojovací kabely byly dodány, stačí zastrčit zástrčku čerpadla do zásuvky Brio 2000 a pak Brio 2000 připojit do sítě.
6. Tlak zásahu byl nastaven ve výrobě na 1,5 Bar a je optimální pro většinu způsobů využití. Je možné, je-li to nutné, tlak měnit a to pomocí šroubu označeného znaménky + a – na vnitřní přírubě.



**POZOR:** zpětný ventil na výstupu čerpadla a na vstupu Brio 2000 může způsobit anomálie při běžném chodu samotného Brio.

**VŔELE DOPORUČUJEME NEPOUŽÍVAT VENTIL MEZI ČERPADLEM A BRIO.**

#### 4. **Pozor:**

Při nastavení tlaku je potřeba otevřít kryt, kde je umístěno elektrické připojení: tato operace musí být uvedena pouze odborným personálem a podle bezpečnostních norem (bod 2).

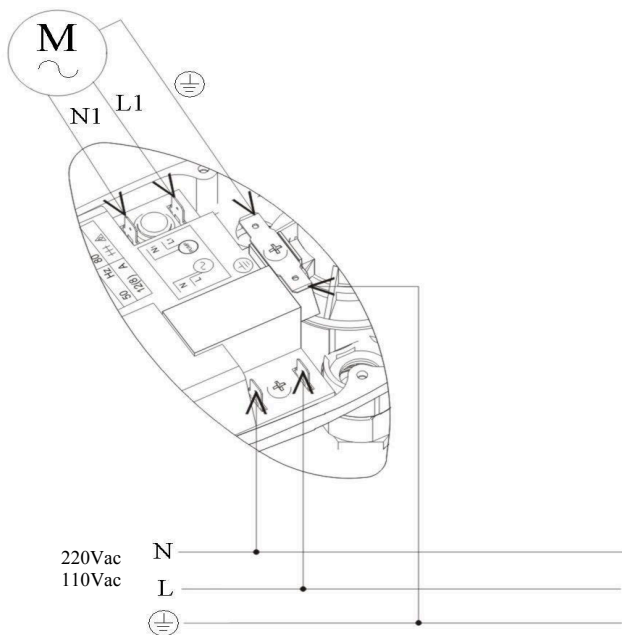
Toto nastavení mění hodnotu stanoveného pracovního tlaku. Nemění v žádném případě tlak na výstupu zařízení.

Rozdíl mezi pracovním tlakem nastaveným na přístroji a maximálním tlakem čerpadla musí být větší než 0,6 barů.

#### **Je nutné nastavit pracovní tlak:**

1. V případě, že nejvýše položený kohoutek je umístěn výše než 15 mt nad Brio 2000 (vodní sloupek max 30mt.).

2. Při použití čerpadel v nákladu, tj. když se tlaku čerpadla přidává tlak nákladu, max. 10 barů.



**POZOR: PRO SPRÁVNOU FUNKCI BRIO 2000 JE NUTNÉ, ABY MAXIMÁLNÍ TLAK ČERPADLA BYL VYŠŠÍ ALESPŇ O 0,6 BARŮ NEŽ JE PRACOVNÍ TLAK.**

## 5. UVEDENÍ DO CHODU

**POZOR: V případě, kdy čerpadlo je umístěno ve vyšší poloze než je hladina vody, která má být odčerpána, je nutné použít sací potrubí s ventilem, které zabrání odtoku vody z potrubí při zapnutí čerpadla a zabrání odtoku vody při vypnutí.**

3. Před uvedením čerpadla do chodu se nejdříve musí sací potrubí a čerpadlo zcela naplnit vodou a pak se zapojí Brio 2000. Při vypnutí čerpadla se musí otevřít kohoutek umístěný na horní části přístroje.
4. Když průtok vody z kohoutku je pravidelný a čerpadlo funguje bez přestání, znamená to, že bylo vše správně instalováno. V případě, že voda neprotéká, je možné nechat čerpadlo běžet na dobu delší než bylo nastaveno, a to se dosáhne stisknutím a držením tlačítka reset. V případě, že voda stále neprotéká, je nutné Brio 2000 vypnout a vše opakovat od bodu číslo 1.

**Zastavení čerpadla při běhu na sucho:** při zastavení čerpadla při běhu na sucho se rozsvítí červená kontrolní žárovka Failure. Nejdříve ověříme, zda-li je voda v sacím potrubí a pak zařízení uvedeme opět do chodu a to stlačením tlačítka Reset.

## 6. ZÁRUKA

Záruční lhůta výrobku je 24 měsíců od data nákupu. Výrobek však nesmí prokázat nešetrné zacházení a poškození během instalace.

## 6b. Automatický reset (jen u modelů Brio2000-T a 2000-MT)

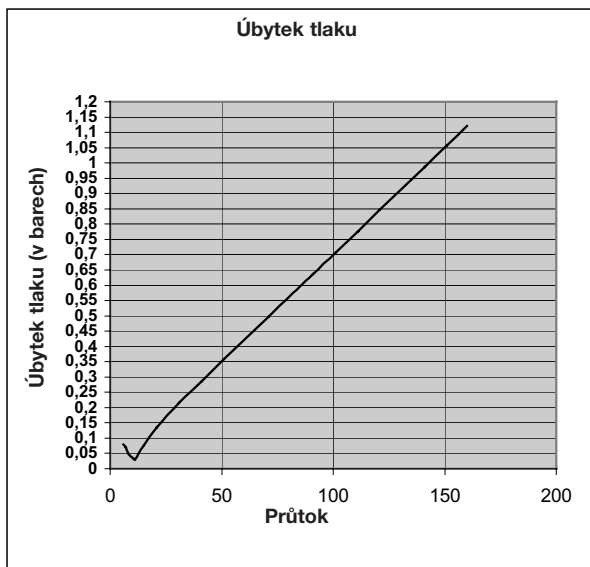
Po zastavení na sucho modely Brio 2000-T a 2000-MT provádějí automatické pokusy o opětné uvedení do chodu čerpadla po napřed nastavených pravidelných intervalech (30 nebo 60 minut podle modelu). Pokusy se opakují, dokud není voda v sacím potrubí, anebo do dosažení předem nastaveného počtu pokusů (2 nebo 4 podle modelu). Po dosaženém počtu pokusů zařízení uvedeme opět do chodu stlačením tlačítka RESET a to po ověření, zda-li je voda v sacím potrubí.

## 7. MOŽNÉ PROBLÉMY

| PROBLÉM  | MOŽNÁ PŘÍČINA  | ŘEŠENÍ  |
|--|--|---|
| Čerpadlo se neustále zapíná a vypíná.  | Zařízení má ztráty.  | Kontrola veškerého hydraulického připojení.   |
| Čerpadlo se vypíná jako při chodu na sucho, ačkoliv voda je v sacím potrubí. | Pracovní tlak je příliš vysoký.  | Otáčet šroub 5 proti směru hodinových ručiček. Tlačit tlačítko Reset a kontrolovat, aby po vypnutí čerpadla nesvítila červená kontrolka.  |
| Čerpadlo se nepustí.   | <ol style="list-style-type: none"> <li>1. Chybi napětí v síti.</li> <li>2. Příliš velký výškový rozdíl mezi Brio 2000 a jedním z kohoutků.</li> <li>3. Čerpadlo je poškozené.</li> <li>4. Anomálie Brio 2000.</li> </ol> | <ol style="list-style-type: none"> <li>1. Zkontrolovat připojení na síť.</li> <li>2. Otočit šroub 5 po směru hodinových ručiček a zvýšit pracovní tlak.</li> <li>3. Poradit se s odborným technikem.</li> <li>4. Obrátit se na prodejce.</li> </ol> |
| Čerpadlo nevypíná.   | <ol style="list-style-type: none"> <li>1. Zařízení má velké ztráty.</li> <li>2. Anomálie Brio 2000.</li> </ol>   | <ol style="list-style-type: none"> <li>1. Zkontrolovat zařízení.</li> <li>2. Obrátit se na prodejce.</li> </ol>   |

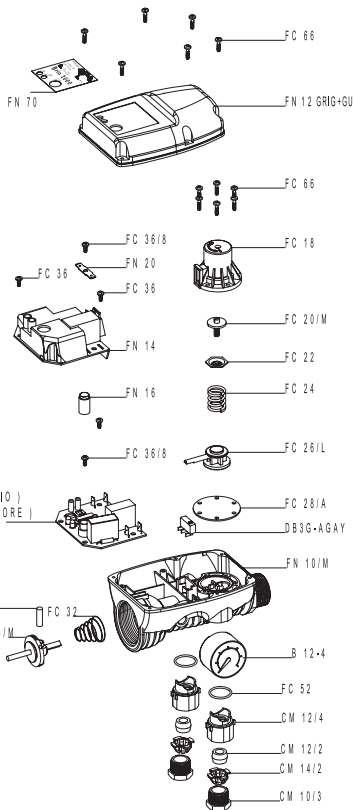
## 8. TECHNICKÉ ÚDAJE

|                        |                                     |
|------------------------|-------------------------------------|
| Napájení:              | 110-230VAC $\pm$ 10% 50/60 Hz       |
| Max. proud:            | 12 A                                |
| Operační tlak:         | 1 ÷ 3,5 bar                         |
| Max. přípustný tlak:   | 10 bar                              |
| Max. teplota kapaliny: | 55° C                               |
| Max. průtok:           | 80 l./min                           |
| Přípojky:              | 1" GAS                              |
| Stupeň krytí:          | IP65                                |
| Typ ( Dle EN 60730-1)  | 1.B                                 |
| Tlakoměr:              | Ø 40mm 0:12 bar/0:170 psi 1/8" bspt |



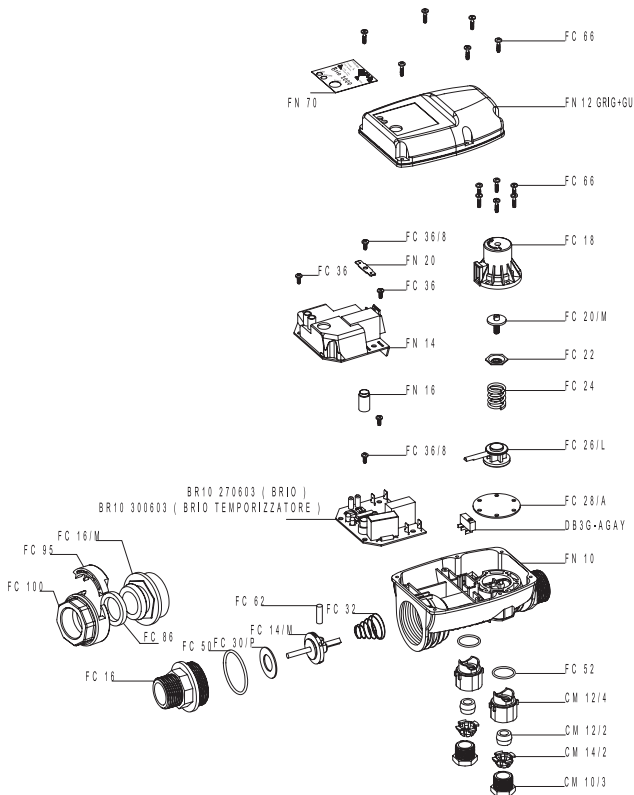
|                              |                           |
|------------------------------|---------------------------|
| <b>PARTI DI RICAMBIO</b>     | <b>PIECES DE RECHANGE</b> |
| <b>SPARE PARTS</b>           | <b>PARTES DE RECAMBIO</b> |
| <b>ERSATZTEILE</b>           | <b>NÁHRADNÍ SOUČASTI</b>  |
| <b>PEÇAS DE SUBSTITUIÇÃO</b> | <b>запасная часть</b>     |

**Brio2000-M**  
**Brio2000-MT**



|                              |                           |
|------------------------------|---------------------------|
| <b>PARTI DI RICAMBIO</b>     | <b>PIECES DE RECHANGE</b> |
| <b>SPARE PARTS</b>           | <b>PARTES DE RECAMBIO</b> |
| <b>ERSATZTEILE</b>           | <b>NÁHRADNÍ SOUČASTI</b>  |
| <b>PEÇAS DE SUBSTITUIÇÃO</b> | <b>запасная часть</b>     |

**Brio2000**  
**Brio2000-T**



|                                |                                 |
|--------------------------------|---------------------------------|
| <b>CODICE IDENTIFICATIVO</b>   | <b>CODE DE IDENTIFICATION</b>   |
| <b>IDENTIFICATION CODE</b>     | <b>CÓDIGO DE IDENTIFICACIÓN</b> |
| <b>ARTIKEL-CODE</b>            | <b>IDENTIFIKAČNÍ KÓD</b>        |
| <b>CÓDIGO DA IDENTIFICAÇÃO</b> | <b>КОД ИДЕНТИФИКАЦИИ</b>        |

|                          | Manometro<br>Pressure<br>gauge | Auto-reset timer           |                            |                            |                            |
|--------------------------|--------------------------------|----------------------------|----------------------------|----------------------------|----------------------------|
|                          |                                | 30 min                     |                            | 60 min                     |                            |
|                          |                                | 2 tentativi<br>2 intervals | 4 tentativi<br>4 intervals | 2 tentativi<br>2 intervals | 4 tentativi<br>4 intervals |
| <i>Brio 2000</i>         |                                |                            |                            |                            |                            |
| <i>Brio 2000-M</i>       | ✓                              |                            |                            |                            |                            |
| <i>Brio 2000-T 30/2</i>  |                                | ✓                          |                            |                            |                            |
| <i>Brio 2000-T 30/4</i>  |                                |                            | ✓                          |                            |                            |
| <i>Brio 2000-T 60/2</i>  |                                |                            |                            | ✓                          |                            |
| <i>Brio 2000-T 60/4</i>  |                                |                            |                            |                            | ✓                          |
| <i>Brio 2000-MT 30/2</i> | ✓                              | ✓                          |                            |                            |                            |
| <i>Brio 2000-MT 30/4</i> | ✓                              |                            | ✓                          |                            |                            |
| <i>Brio 2000-MT 60/2</i> | ✓                              |                            |                            | ✓                          |                            |
| <i>Brio 2000-MT 60/4</i> | ✓                              |                            |                            |                            | ✓                          |

|   |  |
|---|--|
| Prova d'acquisto<br>Proof of purchase<br>Quittung<br>Épreuve d'achat<br>Prova de compra<br>Doklad o nákupu<br>Prova de compra<br>товарный чек   |  |
| Timbro e firma del rivenditore<br>Dealer's stamp and signature<br>Stempel und Unterschrift<br>Cachet et signature du revendeur<br>Firma y timbre del revendedor<br>Podpis a razítko prodejce<br>Carimbo e assinatura do revendedor<br>печать и подпись продавца |  |





**ITALTECNICA S.r.l.** Viale Europa 31 35020 TRIBANO (Padova) Italy

E-mail: [italtecnica@italtecnica.com](mailto:italtecnica@italtecnica.com) [Http://www.italtecnica.com](http://www.italtecnica.com)

Telefono ++39/049/9585388 – Fax ++39/049/5342439