

ИНСТРУКЦИЯ ПО ЭКСПЛУАТАЦИИ И ПАСПОРТ

Электропривод серии VB-250 и VBA-250.



Содержание:

1. Общие сведения об изделии.	3
2. Назначение изделия.	3
3. Основные технические данные и характеристики.	3
4 . Комплектность.	4
5. Устройство и принцип работы.	4
6. Монтаж и эксплуатация изделия.	5
7. Гарантийные обязательства.	11
8. Свидетельство о продаже.	11

Настоящая документация является объединенным эксплуатационным документом и содержит сведения, необходимые для правильной и безопасной эксплуатации, а также для поддержания изделия в исправном состоянии.

1. Общие сведения об изделии.

Наименование изделия: электропривод VB-250, VBA-250.

Изготовитель: *Clorius Controls A/S, Tempovej 27, DK-2750 Ballerup, Denmark*

Обозначение изделия: _____

Заводской номер: _____

Дата выпуска: _____

Отметка о приеме качества: _____ «__» _____ 200__ г.

2. Назначение изделия.

Электроприводы типа VB-250 и VBA-250 предназначены для использования совместно с регулирующими клапанами M1F-VF от Ду50 до Ду100 мм.

Применяются в системах отопления, теплоснабжения, охлаждения, вентиляции, в производственных процессах и других технологических системах.

3. Основные технические данные и характеристики.

Характеристики:

- компактное исполнение;
- встроенные автоматические концевые выключатели;
- высокая точность регулирования;
- возможность ручного регулирования;
- пониженные шумовые характеристики;
- не требует сервисного обслуживания;
- указатель движения штока.

Дополнительные опции для VB-250:

- потенциометр;
- путевые выключатели (2 шт.).

Технические параметры:

Напряжение	тип VB-250-24 24В AC ± 10% тип VB-250-230 230В AC ± 10% тип VBA-250-24 24В AC ± 10%
Частота	50Гц
Входной сигнал	тип VB-250-24 трехпозиционный тип VB-250-230 трехпозиционный тип VBA-250-24 2...10В или 4...20мА
Выходной сигнал	тип VB-250-24 при использовании потенциометра тип VB-250-230 при использовании потенциометра тип VBA-250-24 0 (2)...10В или 0 (4)...20мА

Потребление	Тип VB-250-24 10,4 Вт Тип VB-250-230 10,4 Вт Тип VBA-250-24 14,4 Вт
Исполнение	IP 54
Скорость открытия / закрытия	8 с/мм
Усилие	2500 Н
Ход штока	15 ± 1, 20 ± 1 и 30 ± 1 мм
Диапазон температур	0...+50 °С
Масса	2,9 кг

Тех. параметры дополнительного оборудования:

- а) путевые выключатели (сигнализаторы):
 - при резистивной нагрузке 2А/250В АС;
 - при индуктивной нагрузке 0,5А/250В АС;
 б) потенциометр - 10кОм/1,5Вт.

Максимальное перекрываемое давление:

M1F-VF, Ду	50	65	80	100
Перепад, бар	9,9	5,8	3,7	2.2

4 . Комплектность.

Электропривод - 1 шт.

Инструкция по эксплуатации и паспорт - 1 экз.

Примечание: запасные части и инструмент в комплект поставки не входят.

5. Устройство и принцип работы.**Устройство:**

Корпус электроприводов VB-250 и VBA-250 изготовлен из пластика. Шестерни изготовлены из металла и синтетических материалов. Механизм приводов смазан и не требует обслуживания. Силовая часть привода выполнена из литого алюминия.

Принцип работы:**VB-250.**

Привод оснащен реверсивным двигателем, обеспечивающим открытие и закрытие клапана в зависимости от управляющего сигнала. Вращательное движение двигателя преобразуется в поступательное с помощью червячного редуктора. Привод имеет два встроенных силовых концевых выключателя, которые срабатывают при достижении клапаном конечных положений и отключают привод. Настройка конечных выключателей производится на заводе-изготовителе и не требует дополнительного вмешательства. Привод оснащен кабельными вводами, обеспечивающими герметичность. В случае отключения питания привод может быть открыт/закрыт вручную. На верхней плоскости защитной крышки имеется переключатель вкл./выкл. для экстренного отключения питания от привода.

VBA-250.

Привод оснащен реверсивным двигателем, обеспечивающим открытие и закрытие клапана в зависимости от управляющего сигнала. Вращательное движение двигателя преобразуется в поступательное с помощью червячного редуктора. Выходной сигнал контроллера является входным сигналом для платы позиционирования привода. В плате позиционирования происходит сравнение входного сигнала с актуальным положением штока привода (клапана). Если эти две величины не равны между собой, плата позиционирования посылает сигнал на двигатель до тех пор, пока эти величины не сравняются. Положение штока отслеживается при помощи встроенного потенциометра и передается в плату позиционирования. Обратный сигнал о положении штока может быть снят с клеммы “U”.

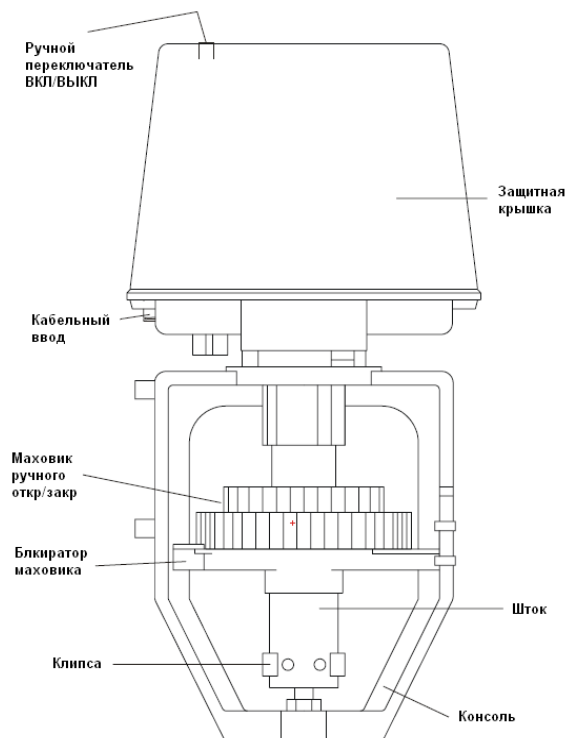
Внимание!

- данный привод предназначен для регулирования и не может использоваться как предохранительное устройство;
- чтобы исключить загрязнение перед регулирующим клапаном, на который монтируется электропривод, требуется установка сетчатого фильтра V823 или V821.
- не удаляйте с оборудования ярлык с маркировкой и серийным номером.

6. Монтаж и эксплуатация изделия.

К монтажу и эксплуатации изделия допускаются лица, изучившие настоящую документацию и прошедшие инструктаж по соблюдению правил техники безопасности.

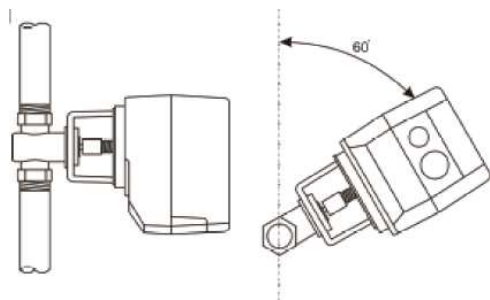
До начала монтажа необходимо произвести осмотр изделия. При обнаружении повреждений, дефектов, полученных в результате неправильной транспортировки или хранения, ввод изделия в эксплуатацию без согласования с продавцом не допускается.



Установка на клапан:

Привод монтируется на клапан двумя болтами, шток привода и клапана жестко соединяются специальной клипсой. Для монтажа привода:

1. снимите клипсу со штока привода;
2. вытяните шток клапана до упора вверх;
3. установите привод на клапан и наживите два болта, но не затягивайте болты, придерживайте шток клапана;
4. вставьте клипсу с усилием до защелкивания, если клипса не входит свободно, подвигайте вверх/вниз шток клапана, также можно двигать шток привода при помощи маховика;
5. Затяните болты полностью.

Установка на системе:

На горизонтальный трубопровод электропривод необходимо ставить под углом в промежутке от 0° до 60° относительно вертикальной оси. Причем чем выше температура регулируемой среды (более 80 °С) угол должен быть больше (макс. 60°) во избежание перегрева привода.

Ручное управление:

При необходимости приводом можно управлять вручную с помощью ручного маховика. Нажмите не сильно на блокиратор и вращайте маховик.

Внимание! Важно, чтобы при автоматической работе привода блокиратор вернулся в нормальное состояние (зашелкнулся в маховик).

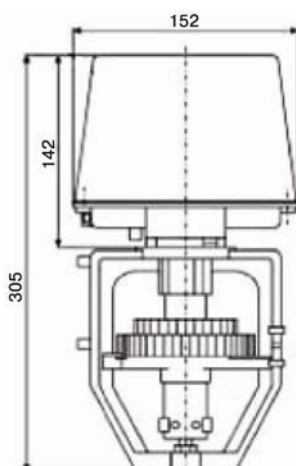
Габаритные размеры:

Схема электрического подключения:

Внимание! Подключение питания производить только после монтажа на клапан.

Трехпозиционный привод

В зависимости от типа привода количество клемм может быть различным. На схеме ниже приведены все возможные варианты, в том числе: RP – потенциометр, W1/W2 - путевые выключатели.

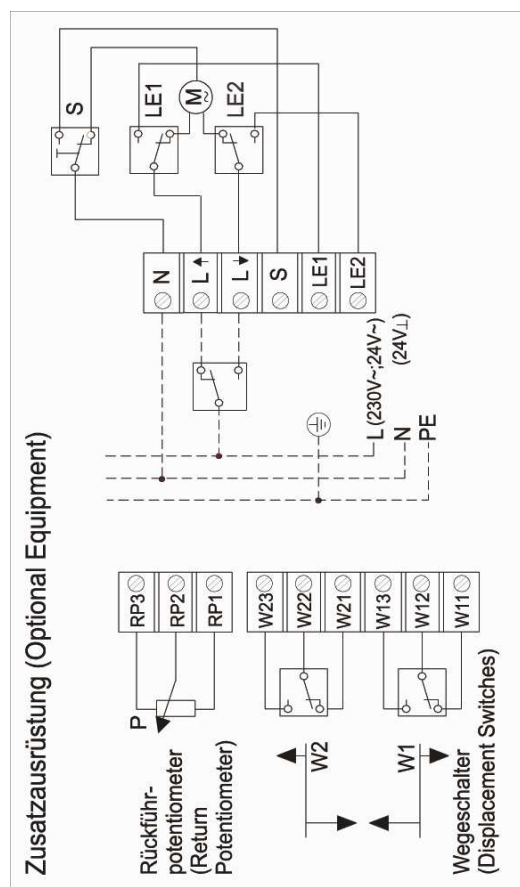
Путевые выключатели работают как сигнализаторы конечных или заданных положений привода. Потенциометр может применяться для получения непрерывного сигнала и описывать положение штока клапана.

Управляющее напряжение подается на клеммы L↑ или L↓ и N (общая). Убедитесь, что подводимое напряжение соответствует указанному на приводе (220В или 24В).

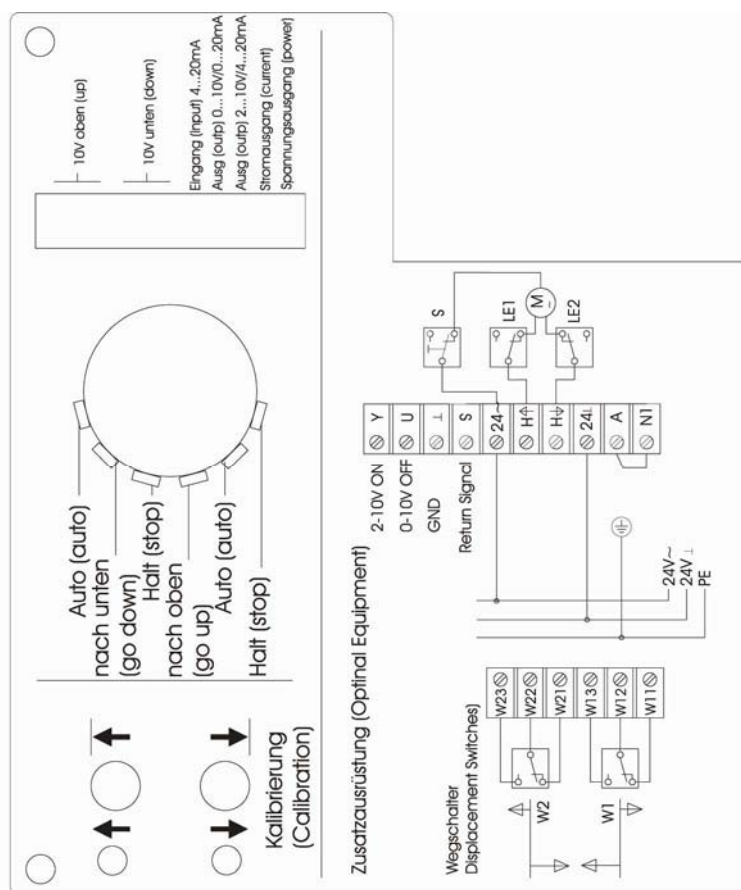
При достижении открытия/закрытия клапана концевые выключатели отключают двигатель и переводят управляющее напряжение на клеммы LE1 или LE2.

В верхней части защитной крышки имеется выключатель питания привода. Положение этого выключателя отображается на клемме «S».

VB-250



VBA-250



Аналоговый привод

Управляющий сигнал подается на клемму Y: 2...10В или 4...20мА. В диапазоне 0...2В привод на сигнал не реагирует. По умолчанию привод настроен на сигнал 2...10В. Для изменения управляющего сигнала необходимо установить переключку на клеммы с обозначением «input 4..20mA».

Для инвертирования входного сигнала переставьте 3 переключки напротив обозначения «10V up» или «10V down». По умолчанию при подаче 10В (20мА) шток привода двигается вверх.

На клемму U приходит обратный сигнал, описывающий положение штока. Он может быть токовым 4..20мА / 0..20мА (переключка «current») или 2..10В / 0..10В (переключка «power»). По умолчанию 2..10В.

Питание аналогового привода 24В АС. Питание подается на клеммы 24[⊥] и 24[~].

После установки переключек в нужное положение и установки на клапан необходимо провести настройку входного сигнала. Для этого понадобится встроенный переключатель режимов, 2 встроенных сопротивления подстройки ↑ и ↓, 2 встроенных светодиода. Выключатель S должен быть в положении «Вкл».

Подайте питание на привод. Установите переключатель режимов в положение «go up» (вверх). Когда концевой выключатель отключит двигатель, установите переключатель режимов в положение «go down» (вниз). Таким образом, произведена установка потенциометра в крайнее правое положение. Когда двигатель отключился в нижнем положении штока, вращайте сопротивление ↓ пока не погаснут оба светодиода. Снова установите переключатель режимов в положение **go up** (вверх). После остановки двигателя вращайте сопротивление ↑ пока не погаснут оба светодиода.

После этого настройка управляющего сигнала привода для конкретного клапана закончена.

! Не забудьте установить переключатель режимов в положение Auto.

Настройка путевых выключателей:

1. Снимите защитную крышку.
2. Настройка верхнего выключателя (движение штока внутрь привода):
 - установите шток в нужную позицию при помощи подачи напряжения или вручную;
 - поворачивайте верхний кулачковый диск вместе со стопором до щелчка.
3. Настройка нижнего выключателя (движение штока из привода):
 - установите шток в нужную позицию при помощи подачи напряжения или вручную;
 - поворачивайте нижний кулачковый диск вместе со стопором до щелчка.



Настройка потенциометра:

На заводе-изготовителе потенциометр настраивается для хода штока 15мм (для Ду65-100 – 30мм). Установка потенциометра должна соответствовать ходу штока клапана:

- отключите питание привода и снимите защитную крышку;
- ослабьте три винта крепления **Держателя** (на рис. в нижней части);
- ослабьте натяжение ремня привода потенциометра повернув держатель в сторону двигателя;
- установите ремень привода потенциометра между трехступенчатой шестеренкой (находится ниже двигателя) и большим колесом, как показано ниже:

Ход штока клапана до 30мм



Ход штока клапана до 20мм



Ход штока клапана до 15мм (заводская установка)



- натяните ремень привода потенциометра двигая держатель в направлении от двигателя и затяните винты.

Внимание! Не натягивайте ремень слишком сильно. Рекомендуемый сдвиг держателя не более 2 мм.

7. Гарантийные обязательства.

Гарантийный срок при соблюдении потребителем правил транспортировки, хранения, монтажа и эксплуатации устанавливается **12 месяцев** с момента ввода в эксплуатацию, но не более 18 месяцев с момента продажи. Все вопросы, связанные с гарантийными обязательствами обеспечивает предприятие-продавец.



Продукция сертифицирована в системе сертификации ГОСТ Р
Сертификат соответствия № РОСС ДК.АЮ77.ВО1803

8. Свидетельство о продаже.

Продавец _____
(наименование и реквизиты организации продавца)

Дата продажи _____

Подпись _____ / _____ /
(Ф.И.О.)

М.П.

Web: