

Реле давления FF 4

От 0,11 до 250 бар, удобное подключение, легкая настройка, высокая стабильность точек включения, удобная шкала



Сферы применения

Воздушные компрессоры, водяные насосы, насосы высокого давления, противопожарное оборудование, нефтеперекачивающее оборудование.

Описание

Реле давления **TIVAL** серии FF 4 могут применяться в широком ряде промышленных отраслей. Назначение данных реле:

- Контроль давления жидких или газообразных сред в трубопроводах, резервуарах, цистернах, сосудах и аппаратах высокого давления.
- Системы управления технологическими процессами, системы охлаждения, пневматические и гидравлические системы.
- Контроль давления в контурах охлаждения и системах смазки различных видов промышленного оборудования.
- Автоматический пуск электродвигателей насосов и компрессоров, предназначенных для подачи воды в жилые дома, насосов высокого давления, противопожарного оборудования и пневматических систем.

Принцип действия

Давление контролируемой рабочей среды воздействует на плоскую мембрану, сильфоны или плунжер (в зависимости от диапазона давления). Система рычагов и пружин воздействует на быстродействующий каскадный переключатель с высокой вибростойкостью, обеспечивающий безвибрационное переключение. При отсутствии давления на мембрану контакт 1-2 замкнут. Данное условие может быть использовано в качестве сигнала включения для электродвигателя насоса или компрессора. Если давление превышает верхнюю точку включения, контакт 1-2 размыкается, а контакт 1-4 замыкается. Подсоединенный к реле электродвигатель отключается. Контакт 1-4 часто применяется для индикации отключенного состояния. Контакт 1-2 снова замкнется, когда давление на мембрану упадет ниже нижней точки включения. Верхняя и нижняя точки включения могут быть отрегулированы независимо друг от друга с помощью отвертки. Величины обеих точек включения отражаются на встроенной шкале изделия.

Переключающий контакт минимальной точки включения с ручным сбросом:

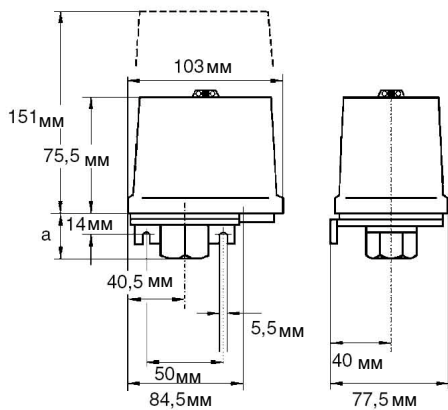
Если давление падает ниже установленного значения, контакт 1-4 размыкается, а контакт 1-2 замыкается и блокируется. После того, как давление превысит установленное значение, данный контакт может быть разблокирован с помощью кнопки ручного сброса.

Переключающий контакт максимальной точки включения с ручным сбросом:

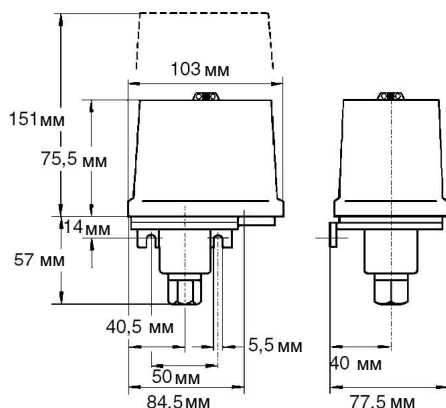
Если давление превышает установленное значение, контакт 1-2 размыкается, а контакт 1-4 замыкается и блокируется. После того, как давление упадет ниже установленного значения, данный контакт может быть разблокирован с помощью кнопки ручного сброса.

Напорный патрубок, датчик давления, переключающий механизм и клеммы установлены на литом основании из алюминиевого сплава. Шкала и переключающий механизм защищены от воздействия окружающей среды с помощью ударопрочной прозрачной крышки из поликарбоната (СТИ 200-225) и могут быть опломбированы.

В стандартную комплектацию входят: резиновая изолирующая шайба с отверстием для кабеля, напорный патрубок типа «У», изготовленный из пластика для работы с деминерализованной водой.



FF 4-2, FF 4-4, FF 4-8,
FF 4-16, FF 4-32



FF 4-12, FF 4-30, FF 4-60,
FF 4-120, FF 4-250

По заказу:

- Позолоченные клеммы
- Кабельный сальник М 20 для обеспечения класса защиты IP 65
- Мембрана из вайтона для работы с агрессивными средами
- Ручной сброс
- Исполнение с сертификатом GL
- Исполнение с сертификатом UL / CSA
- Исполнение с сертификатом ATEX
- Исполнение с сертификатом VdS

Реле давления FF 4

Типы

Реле давления с мембраной из пербунана для работы с минеральными маслами, водой и воздухом. Дополнительное исполнение: **G** = позолоченные контакты. Напорный патрубок: Н (Внутренняя резьба G 3/8", DIN ISO 228/1), силумин. VDE 0660, IEC 337-1, IEC 553-1.

Обозначение для заказа	Диапазон регулирования верхней точки включения (бар)	Диапазон регулирования нижней точки включения (бар)	Мин. перепад (бар)	Макс. рабочее давление (бар)	Макс. испыт. давление (бар)	Стандарт. настройка (бар)	Изделие №
FF 4-2 DAH	0,11 ... 2	0,04 ... 1,89	0,07 0,11	20	40	0,5 / 1,5	1010061
FF 4-2 DAH G	0,11 ... 2	0,04 ... 1,89	0,07 0,11	20	40	0,5 / 1,5	1010109
FF 4-4 DAH	0,22 ... 4	0,07 ... 3,75	0,15 0,25	24	40	1 / 3	1010062
FF 4-4 DAH G	0,22 ... 4	0,07 ... 3,75	0,15 0,25	24	40	1 / 3	1010012
FF 4-8 DAH	0,5 ... 8	0,2 ... 7,5	0,3 0,5	30	40	2 / 6	1010078
FF 4-8 DAH G	0,5 ... 8	0,2 ... 7,5	0,3 0,5	30	40	2 / 6	1010096
FF 4-16 DAH	1 ... 16	0,4 ... 15	0,6 1	36	48	4 / 12	1010081
FF 4-16 DAH G	1 ... 16	0,4 ... 15	0,6 1	36	48	4 / 12	1010102
FF 4-32 DAH	2 ... 32	0,8 ... 30	1,2 2	52	64	10 / 20	1010076
FF 4-32 DAH G	2 ... 32	0,8 ... 30	1,2 2	52	64	10 / 20	1010003

* на нижней ... верхней границе диапазона

Типы

Реле давления с мембраной из пербунана и пластиковым напорным патрубком, пригодным для работы с деминерализованной водой. Напорный патрубок: Y (Внутренняя резьба G 3/8", DIN ISO 228/1), полиамид. VDE 0660, IEC 337-1, IEC 553-1.



Управляющее реле давления FF 4... DAY

Обозначение для заказа	Диапазон регулирования верхней точки включения (бар)	Диапазон регулирования нижней точки включения (бар)	Мин. перепад (бар)	Макс. рабочее давление (бар)	Макс. испыт. давление (бар)	Стандарт. настройка (бар)	Изделие №
FF 4-2 DAY	0,11 ... 2	0,04 ... 1,89	0,07 0,11	6	12	0,5 / 1,5	1010077
FF 4-4 DAY	0,22 ... 4	0,07 ... 3,75	0,15 0,25	8	12	1 / 3	1010063
FF 4-8 DAY	0,5 ... 8	0,2 ... 7,5	0,3 0,5	12	16	2 / 6	1010084
FF 4-10 DAY	0,7 ... 10	0,3 ... 9,2	0,4 0,8	12	16	4 / 5	1010073
FF 4-16 DAY	1 ... 16	0,4 ... 15	0,6 1	20	24	4 / 12	1010082

* на нижней ... верхней границе диапазона

Реле давления FF 4



Таблица совместимости рабочих сред

Наименование среды	Химическая формула	Нержавеющая сталь	Пербунан	Вайтон	Пластик
Ацетон	CH ₃ COCH ₃	X			
Ацетилен	HC = CH	X	X	X	X
Воздух	-	X	X	X	X
Бензол	не содержащий серы	X		X	
Бутан	C ₄ H ₁₀	X	X	X	X
Бутилацетат	CH ₃ COOC ₄ H ₉	X			
Бутиловый спирт	CH ₃ -CH ₂ -CH ₂ -CH ₂ -OH	X			
Углекислый газ	CO ₂	X	X	X	X
Углекислота	H ₂ CO ₃	X	X	X	X
Хлор	Cl ₂			X	
Сырая нефть	-	X	X	X	X
Дизельное топливо	См. виды топлива	X	X	X	X
Этилацетат	CH ₃ COOC ₂ H ₅	X			
Виды топлива	Дизельное топливо	X	X	X	X
	Этилированный бензин	X	X	X	X
	Бензол	X		X	
Глицерин	CH ₂ OH-CHON-CH ₂ OH	X	X	X	X
Гликоль	CH ₂ OH-CH ₂ OH	X	X	X	X
Топливное масло	См. также масла	X	X	X	X
Водород	H ₂	X	X		X
Инертные газы	-	X			
Метанол	CH ₃ OH	X			
Метилхлорид	CH ₃ Cl	X			
Природный газ	-	X	X	X	X
Азот	N ₂	X	X	X	X
Масла	минеральные	X	X	X	X
Масла	растительные	X	X	X	
Кислород	O ₂	X		X	
Озон	-	X		X	
Перхлорэтилен	CCl ₂ =CCl ₂	X		X	
Бензин	Все виды	X		X	
Фенолоксислота	C ₆ H ₅ (OH)	X			
Пропан	C ₃ H ₈	X	X	X	X
Диоксид серы	SO ₂	X		d	
Толуол (метилбензол)	C ₆ H ₅ CH ₃	X		X	
Трихлорэтан	CHCl=CCl ₂	X		X	
Вода	Пар/испарения	X	X	X	
Вода	Дистиллированная, деаэрированная	X	X	X	X
Вода	Морская вода	X	X		X
Диметилбензол	C ₆ H ₄ (CH ₃) ₂	X		X	

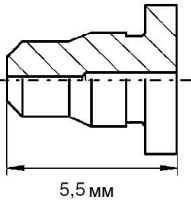
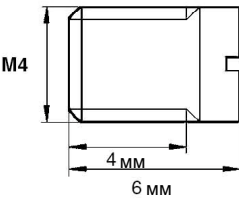
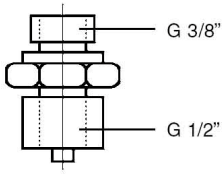
X = рекомендуемый, d = сухой

Принадлежности

Обозначение для заказа	Описание	Масса (г)	Изделие №
	Дроссели		
Дроссель FF4-2...32	Дроссель для исполнений от FF4-2 до 32	3	1011002
Дроссель FF4-60...250	Дроссель для исполнений от FF4-60 до 250	3	1011003
	Сальники		
Н 124-114	Стальной фитинг для измерительного прибора, G 3/8" - G 1/2"	180	1071004
Сальник М 20	Сальники FF4	-	1011004
Гайка М 20	Гайка FF4	-	1011007
	Крышка		
Н FF4	Крышка FF4	-	1011001

Реле давления FF 4

Размеры

 <p>Дроссель для исполнений от FF 4-2 до 32 Приблизительная масса: 0,003 кг Обозначение для заказа: 1011002</p>	 <p>Дроссельный винт для исполнений от FF 4-60 до 250 Приблизительная масса: 0,003 кг Обозначение для заказа: 1011003</p>
 <p>Фитинг для измерительного прибора Сталь, G 3/8" - G 1/2", Тип: Н 124-114 Приблизительная масса: 0,18 кг Обозначение для заказа: 1071004</p>	

Схемы коммутаций

 <p>Переключающий контакт</p>	 <p>Переключающий контакт с ручным сбросом по минимальной точке включения</p>	 <p>Переключающий контакт с ручным сбросом по максимальной точке включения</p>
---	--	---

Реле давления FF 4

Диаграммы давления

На представленных диаграммах отображен минимальный регулируемый перепад.

Пример для диаграммы FF 4-4: если величина верхней точки включения составляет 3,25 бар, нижняя точка включения может быть установлена в диапазоне от 0,07 до 3,0 бар (см. стрелки на рисунке).

