

Инструкция по эксплуатации и монтажу

Provozní a montážní návod

Instrukcja obsługi i montażu

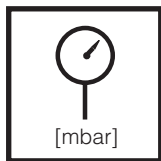
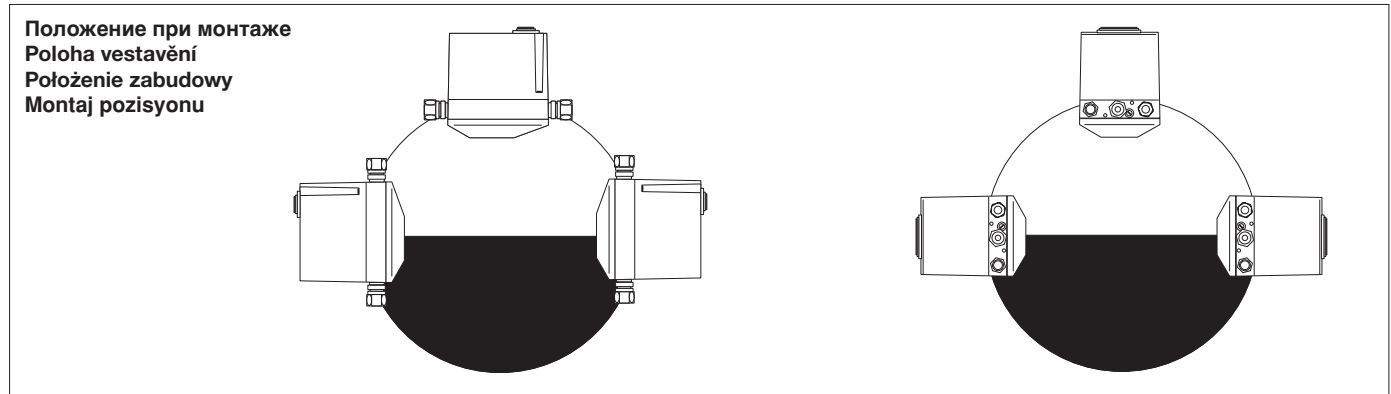
Çalıştırma ve Montaj Talimatı

Контрольная система клапанов  
Тип VDK 200 A S02

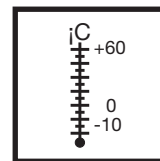
Zkušební systém ventilů  
Typ VDK 200 A S02

Układ kontroli zaworów  
typ VDK 200 A S02

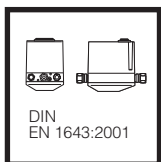
Valf deneme sistemleri  
Tip VDK 200 A S02



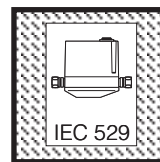
Макс. рабочее давление  
max. provozní tlak  
Maks. ciśnienie robocze  
Max. çalışma basıncı  
 **$p_{max.} = 360 \text{ mbar (36 kPa)}$**



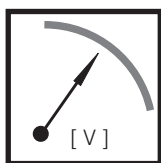
Температура окружающей среды  
Teplota okolí  
Temperatura otoczenia  
Ortam Sıcaklığı  
**-10 °C... +60 °C**



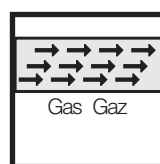
**VDK 200 A S02**  
согласно / podle / wg / göre  
**DIN 1643:2001**



Вид защиты  
Krytí  
Rodzaj ochrony  
Koruma derecesi  
**IP 40** согласно / podle / wg / göre  
**IEC 529 (DIN 40 050)**



**$U_n$  ~(AC) 230 V (-15 %)...- 240 V (+ 6 %) 50 Hz**  
или / nebo / lub / veya  
~(AC) 110 V 50 Hz, ~(AC) 120 V 60 Hz,  
(AC) 240 V 50 Hz  
Продолжительность включения  
управления/Doba zapnutí řízení/czas  
włączenia sterowania/nin açık kalma süresi  
**ED 100 %**

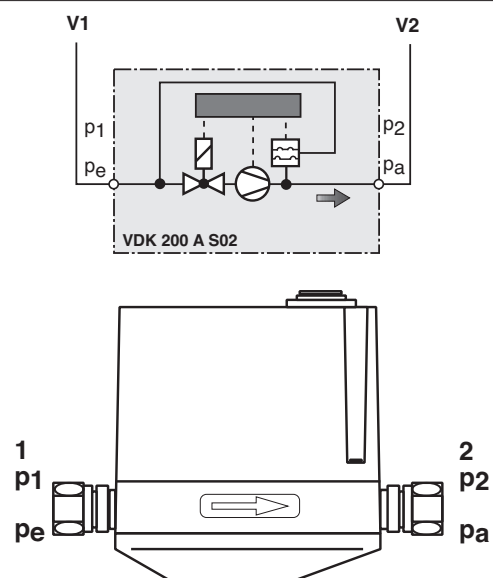


Семейство 1 + 2 + 3  
Skupina 1 + 2 + 3  
Rodzina 1 + 2 + 3  
Familia 1 + 2 + 3

**Пункты для измерения давления**  
**Odběry tlaku**  
**Odprowadzenia ciśnieniowe**  
**Basınç Muslukları**

**1**  
Соединение  $p_e$ ,  $p_1$   
G1/4 или резьбовое трубное  
соединение Ø 12 mm  
Připoj  $p_e$ ,  $p_1$   
G 1/4 nebo fitinkové šroubení  
Ø 12 mm  
Przyłącze  $p_e$ ,  $p_1$   
G 1/4 lub złączka gwintowa  
rurowa  
Ø 12 mm  
Bağlantı  $p_e$ ,  $p_1$   
G 1/4 veya rakor  
Ø 12 mm

**2**  
Соединение  $p_a$ ,  $p_2$   
G1/4 или резьбовое трубное  
соединение Ø 12 mm  
Připoj  $p_a$ ,  $p_2$   
G 1/4 nebo fitinkové šroubení  
Ø 12 mm  
Przyłącze  $p_a$ ,  $p_2$   
G 1/4 lub złączka gwintowa  
rurowa  
Ø 12 mm  
Bağlantı  $p_a$ ,  $p_2$   
G 1/4 veya rakor  
Ø 12 mm



### Области применения

Клапаны согласно EN 161, класс A  
VDK 200 A S02 может применяться также для всех клапанов, у которых герметичность в направлении встречного потока конструктивно исключает негерметичность в направлении потока.  
VDK 200 A S02 подходит для всех клапанов DUNGS согласно EN 161, класс A.

### Предел чувствительности

В установках с горелкой мощностью < 500 кВт либо при контрольном объеме < 6 л VDK 200 A S02 можно использовать всегда. В установках с горелкой мощностью > 500 кВт либо, если контрольный объем > 6 л, VDK 200 A S02 можно применять, если мощность горелки больше указанной на диаграмме минимальной мощности горелки.

### Oblasti použití

#### Ventily třídy A podle EN 161

VDK 200 A S02 lze uplatnit také v kombinaci s ventily konstruovanými tak, že jejich hermetičnost ve směru proti proudu vylučuje výskyt netěsnosti ve směru po proudu.  
VDK 200 A S02 se hodí do všech ventilů typu DUNGS třídy A podle EN 161.

### Mez citlivosti

U zařízení s výkonem hořáku < 500 kW, příp. při zkušební objemu < 6 l, může být zařízení VDK 200 A S02 použito vždy. U zařízení s výkonem hořáku > 500 kW, příp. když je zkušební objem > 6 l, může být zařízení VDK 200 A S02 použito tehdy, když je výkon hořáku větší, než je v diagramu uvedený minimální výkon hořáku.

### Zakresy stosowania

#### Zawory zgodne z EN 161 klasy A

VDK 200 A S02 można stosować we wszystkich zaworach, w których ze względu na konstrukcyjne szczelność w kierunku przeciwnieżyńnym wyklucza nieszczelność w kierunku przepływu.  
VDK 200 A S02 nadaje się do wszystkich zaworów DUNGS zgodnie z EN 161 klasy A.

### Granica czułości

W instalacjach z palnikiem o mocy mniejszej od 500 kW lub przy objętości próby mniejszej od 6 l zawsze można stosować układ VDK 200 A S02. W instalacjach z palnikiem o mocy większej niż 500 kW lub przy objętości próby większej niż 6 l można stosować układ VDK 200 A S02 wówczas, gdy moc palnika jest większa od minimalnej mocy palnika podanej na wykresie.

### Kullanım alanları

#### EN 161 A sınıfına göre subaplar

VDK 200 A S02 konstrüksiyon bakımından karşı akış yönünde akış yönü sızması mümkün olmayan bütün subaplarda kullanılabilir. VDK 200 A S02 EN 161 A sınıfına göre tüm DUNGS-subapları için uygundur.

### Hassasiyet sınırı

Brülör gücü < 500 kW olan tesislerde veya kontrol hacmi < 6 l olan tesislerde VDK 200 A S02 her zaman kullanılabilir. Brülör gücü > 500 kW veya kontrol hacmi > 6 l olan tesislerde VDK 200 A S02 kullanılabilir, ancak Brülör gücü diyagramda belirtilen asgari Brülör gücünden daha büyük olması gerekir.

### Определение минимальной мощности горелки:

1. Определение контрольного объема (см. стр. 9)
2. Контрольный объем --> график давления на входе
3. График давления на входе --> считать минимальную мощность горелки
4. Если мощность горелки больше считанной минимальной мощности, то можно использовать VDK.

### Stanovení minimálního výkonu hořáku:

1. Určení zkušební objemu (viz strana 9)
2. Zkušební objem --> křivka vstupního tlaku
3. Křivka vstupního tlaku --> odečtení minimálního výkonu hořáku
4. Pokud je výkon hořáku větší než odečtený minimální výkon hořáku, může být zařízení VDK použito.

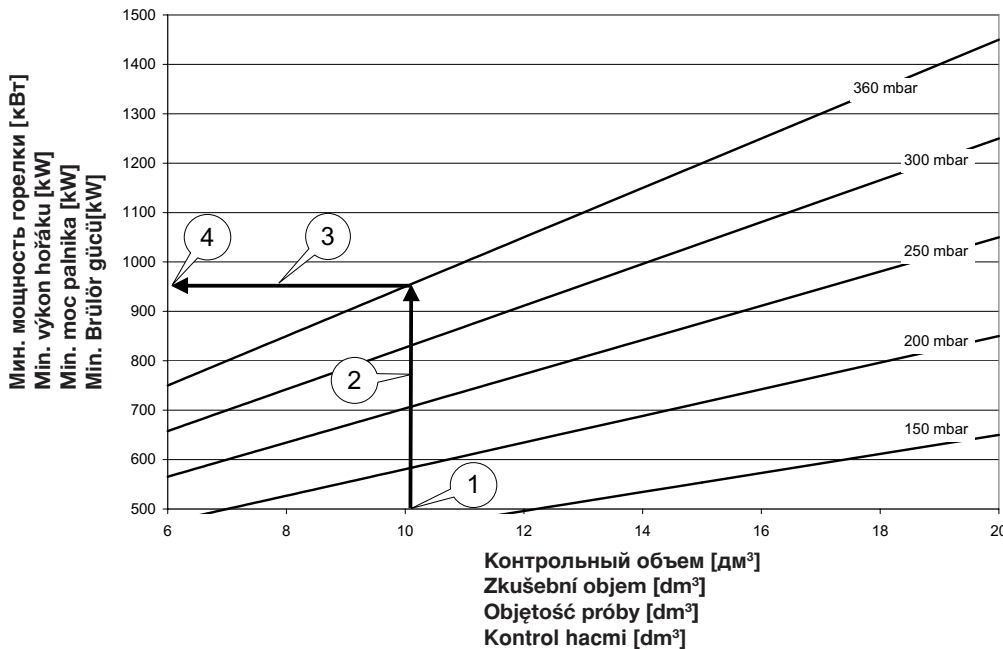
### Ustalenie minimalnej mocy palnika:

1. Wyznaczyć objętość próby (zob. str. 9)
2. Objętość próby --> krzywa ciśnienia wejściowego
3. Krzywa ciśnienia wejściowego --> odczytanie minimalnej mocy palnika
4. Układ VDK można zastosować wówczas, gdy moc palnika jest większa od odczytanej minimalnej mocy palnika.

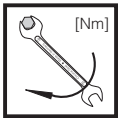
### Asgari brülör gücünün tespit edilmesi

1. Kontrol hacmi belirlenir (bk sayfa 9)
2. Kontrol hacimleri --> Giriş basınç eğrisi
3. Giriş basınç eğrisi --> asgari brülör gücünün okunması
4. Eğer brülör gücü okunan asgari brülör gücünden daha büyük ise, VDK kullanılabilir.

Предельные значения / Mezní hodnoty / Wartości graniczne / sınır değerler VDK 200 A



Технические данные / Technická data/ Dane techniczne / Teknik Bilgiler			
Контрольный объем Zkušební objem Objętość próby Test hacmi	$0,4 \text{ l} \leq V_{\text{контр./zkuš./prób./test}} \leq 20,0 \text{ l}$	Время размыкания Doba uvolnění Czas zwolnienia Salma süresi	10 - 26 s $t_F$
Повышение давления посредством мотопомпы Zvýšení tlaku motorovým čerpadlem Wzrost ciśnienia przy pracy pompy napędzanej silnikiem Motorlu pompa kullanarak basınç yükseltme	35 – 40 mbar/мбар <b>Δp</b>	Аварийное время Doba poruchy Czas zakłócenia Arıza süresi	32 ± 3 s
		Макс. число контрольных циклов Max. počet zkušebních cyklů Maks. liczba cykliów prób Max. test devri sayısı	15 / h /л/час <b>n</b>
Входной предохранитель (помещение эксплуатации) Pojistka (ze strany odběratele) Bezpiecznik pierwotny (zapewnia użytkownik) Sigorta (müşteri temini)	10 A F (безынерционный) или 6,3 A T (инерционный) 10 A F nebo 6,3 A T 10 A szybki lub 6,3 A zwłoczny 10 A hızlı veya 6,3 A yavaş	После более 3 выполненных один за другим циклов проверки необходимо подождать не менее 2 минут. Po více než 3 bezprostředně po sobě provedených zkušebních cyklech musí být dodržena minimálně 2minutová čekací doba. Po więcej niż 3 kolejno bez przerwy wykonanych cyklach prób należy odczekać przez co najmniej 2 minuty. Hemen peş peşe uygulanan test periyodundan sonra, en az 2 dakikalık bir bekleme süresi olmalıdır.	
Встроенный в кожух предохранитель, сменный V krytu zabudovaná pojistka, vyměnitelná Wymienny bezpiecznik zamontowany w pokrywie. Kılıf içerisine takılan sigorta, değiştirilebilir	T6,3 L 250 V (IEC 127-2/III) (DIN 41662)		
Ток включения Spínací proud Prąd łączeniowy Temastaki akım	Выход из рабочего режима/ Provozní výstup/ wyjście robocze/ Çalışma çıkışları Зажим/Svorka /zacisk/ Terminal 13 <b>max. 4 A</b>		
	Выход из аварийного режима/ Poru- chový výstup / wyjście zakłócenia/ Hata çiktisi Зажим/Svorka /zacisk/ Terminal 14 <b>max. 1 A</b>		



Макс. крутящие моменты/ Трубопроводная арматура  
max. kroucí momenty / příslušenství systému  
Maks. momenty obrotowe/wyposażenie systemu  
max tork/Sistem aksesuarları

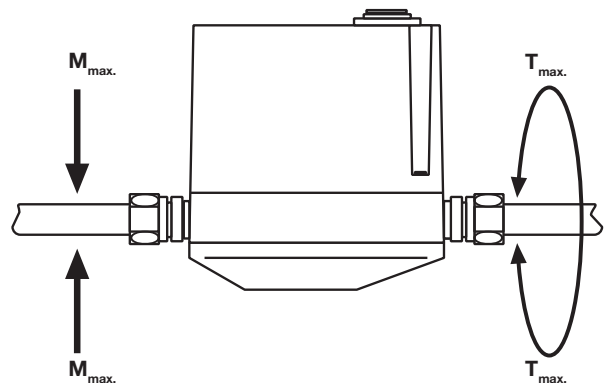
M 4	M 5	M 6	M 8	G 1/8	G 1/4	G 1/2	G 3/4
2,5 Nm	5 Nm	7 Nm	15 Nm	5 Nm	7 Nm	10 Nm	15 Nm



Используйте специальные инструменты!  
Používat vhodné nářadí!  
Wykorzystać odpowiednie narzędzia!  
Lütfen uygun aletleri kullanınız.

Узел запрещается использовать в качестве рычага.  
Přístroj nesmí být používán jako páka.  
Urządzenia nie używać w charakterze dźwigni.  
Üniteyi kaldıraç olarak kullanmayınız.

DN	15	
$M_{\text{max.}}$	105	[Nm] $t \leq 10 \text{ s}$
$T_{\text{max.}}$	50	[Nm] $t \leq 10 \text{ s}$

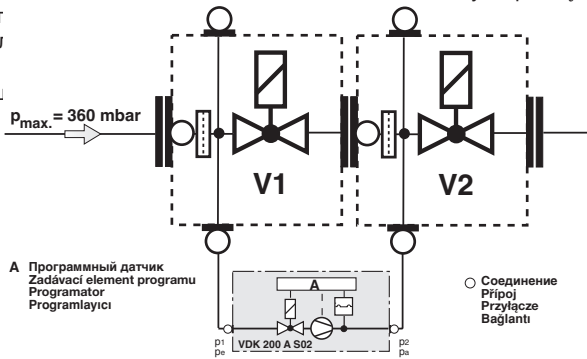


### Принцип действия

Узел VDK 200 A S02 работает по принципу создания давления. Программный датчик срабатывает при запросе тепла. Контроль проводится в зависимости от работы горелки:

- контроль **перед** пуском горелки, или
- контроль **во время** предварительной продувки, или
- контроль **после** выключения горелки

VDK 200 S02 выполняет самоконтроль при выполнении последовательности коммутационных операций



### Funkce

VDK 200 A S02 pracuje na principu vytvoření tlaku. Zadávací element programu začně pracovat při vyžádání tepla. Zkouška se provádí v závislosti na průběhu funkce hořáku:

- zkouška **před** startem hořáku nebo
- zkouška **během** provětrání nebo
- zkouška **po** vypnutí hořáku

VDK 200 S02 se zkouší v průběhu sledu spínání sám.

### Działanie

VDK 200 A S02 pracuje wykorzystując zasadę wzrostu ciśnienia. Czujnik uruchamiający program włącza się w przypadku wymagania ciepła. Kontrola odbywa się w zależności od przebiegu funkcji palnika:

- kontrola **przed** startem palnika lub
- kontrola **podczas** wstępnego nadmuchu powietrza lub
- kontrola **po** wyłączeniu palnika

VDK 200 S02 przeprowadza samokontrolę podczas jednego cyklu przełączeń.

### Fonksiyon

VDK 200 A S02, basınç oluşturma prensibine göre çalışır. Isı talebi olduğunda, program vericisi devreye girer. Test, brülör fonksiyonunun akışına göre gerçekleşir:

- Brülör startından önce test veya
- Ön havalandırma süresi **esnasında** test
- Brülörün kapatılmasından **sonra** test

VDK 200 S02 ünitesi bir devreye sokma periyodu esnasında kendini test eder.

### Время размыкания $t_F$

Время, необходимое VDK 200 A S02 для проведения полного рабочего цикла. Время размыкания VDK 200 A S02 **зависит** от контрольного объема и давления на входе.

$$t_{F \text{ макс. VDK 200 A S02}} = 26 \text{ с}$$

### Время контроля $t_p$

Время нагнетания зависит от **контрольного объема** и **давления на входе**.

**Контрольный объем  $V_{\text{контр}}$** . Объем между  $V_1$  на выходе и  $V_2$  на входе и участков трубопроводов, находящихся между ними.

$$V_{\text{контр. VDK 200 A S02}} = 20,0 \text{ л}$$

### Doba uvolnění $t_F$

Doba, kterou VDK 200 A S02 potřebuje, aby provedl kompletní pracovní cyklus. Doba uvolnění VDK 200 A S02 je **závislá na zkušebním objemu a vstupním tlaku**:

$$t_{F \text{ max./VDK 200 A S02}} = 26 \text{ s}$$

### Zkušební doba $t_p$

Doba čerpání motorového čerpadla, závislá na **zkušebním objemu a vstupním tlaku**.

**Zkušební objem  $V_{\text{zkuš}}$** . Objem mezi  $V_1$  výstupní strana a  $V_2$  vstupní strana a mezitím ležícími kusy trubky.

$$V_{\text{zkuš max./VDK 200 A S02}} = 20 \text{ l}$$

### Czas zwolnienia $t_F$

Czas wymagany do przeprowadzenia jednego kompletnego cyklu pracy VDK 200 A S02. Czas zwolnienia VDK 200 A S02 jest **zależny od objętości kontrolnej i ciśnienia na wejściu**:

$$t_{F \text{ max. / VDK 200 A S02}} \approx 26 \text{ s}$$

### Czas próby $t_p$

Czas tłoczenia przez pompę napędzaną silnikiem, zależny od **objętości próby i ciśnienia wlotowego**.

**Objętość próby  $V_{\text{prób}}$** . Objętość pomiędzy  $V_1$  po stronie wylotu i  $V_2$  po stronie wlotu oraz leżącymi na tym odcinku kształtkami rurowymi.

$$V_{\text{prób max. / VDK 200 A S02}} = 20 \text{ l.}$$

### Salma süresi $t_F$

Bu süre, bir VDK 200 A S02 ünitesinin tam bir işlem evresini tamamlaması için gerekli olan süredir. VDK 200 A S02 ünitesinin serbest bırakma süresi, **test hacmine ve giriş basıncına** bağlıdır:

$$t_{F \text{ max./VDK200A S02}} = 26 \text{ s}$$

### Test süresi $t_p$

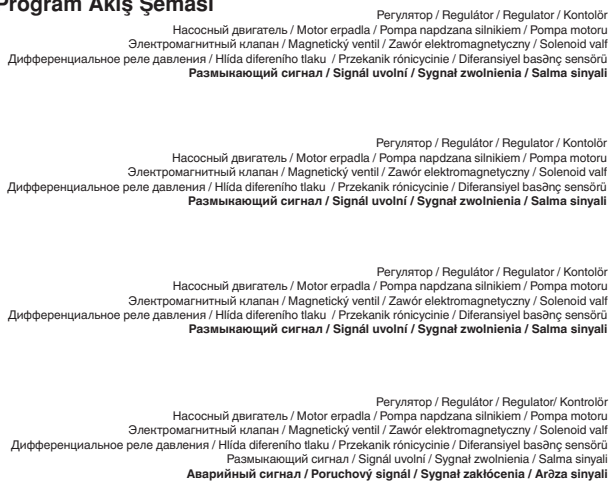
Motorlu pompanın pompalama süresi, test hacmi ve giriş basıncından bağımsız

### Test hacmi $V_{\text{test}}$

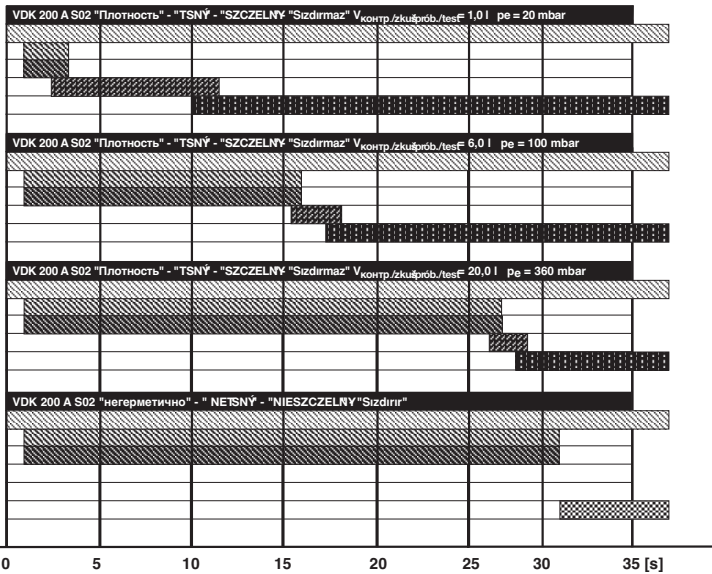
$V_1$  çıkış tarafı ve  $V_2$  giriş tarafı ve ara boru uzunluğu arasındaki hacim

$$V_{\text{max.test/VDK 200 A S02}} = 20 \text{ l}$$

### Схема программных операций Průběhové schéma programu Plan przebiegu programu Program Akış Şeması



$t_{\text{контр./zkuš./próbf./test}}$



## Выполнение программы

**Состояние покоя:** клапан V1 и клапан V2 закрыты.

**Подача давления:** Встроенная мотопомпа повышает давление газа на контрольном участке приблизительно на 35 – 40 мбар по сравнению с давлением на входе клапана V1. Уже во время контроля встроенное дифференциальное реле давления проверяет герметичность контрольного участка. При достижении контрольного давления мотопомпа выключается (окончание времени контроля).

Время деблокировки зависит от контрольного объема и входного давления.

В случае герметичности контрольного участка, по истечении не более 26 с, происходит деблокировка контакта с топичным автоматом. Если контрольный участок негерметичен или в течение времени контроля (не более 26 с) не достигается повышение давления на +35 – 40 мбар, устройство VDK 200 A S02 через 32 ± 3 с переключается на аварийный режим. Красная сигнальная лампа горит до тех пор, пока имеется деблокировка контакта регулятором (требование тепла).

**Клапан/клапаны негерметичны = красная сигнальная лампа/ индикация**

1. Отключить установку
2. Проверить герметичность клапана V1 и/или клапана V2
3. При наличии негерметичности заменить клапан V1 и/или клапан V2.

**Внимание!** При устранении неисправностей всегда также соблюдать требования, специфические для конкретного случая применения и действующие в конкретной стране.

**После кратковременного отказа электропитания во время проведения контроля или работы горелки автоматически производится повторный запуск.**

Желтый индикатор рабочего состояния мигает до тех пор, пока не производит деблокировка контакта с топичным автоматом (разрешающий сигнал, зажим 13) или аварийное отключение (аварийный сигнал, зажим 14).

Начиная с даты поставки > августа 2007 мигание отсутствует.

## Průběh programu

**Klidový stav:** ventil V1 a ventil V2 jsou zavřené.

**Vytvoření tlaku:** interní motorové čerpadlo zvýší ve zkušební úseku tlak plynu o cca 35 – 40 mbar oproti tlaku přiléhajícímu na ventil V1 na vstupní straně. Již během zkušební doby (doba čerpání) kontroluje vestavěný hlídač diferenčního tlaku těsnost zkušební úseku. Při dosažení zkušební tlaku je motorové čerpadlo vypnuto (konec zkušební doby).

Doba uvolnění je závislá na zkušebním objemu a vstupním tlaku. Je-li zkušební úsek těsný, proběhne po max. 26 s uvolnění kontaktu k automatické spalování – žlutá kontrolní žárovka se rozsvítí.

Je-li zkušební úsek netěsný nebo když nebylo během zkušební doby (max. 26 s) dosaženo zvýšení tlaku o +35 – 40 mbar, přepne VDK 200 A S02 po 32 ± 3 s na poruchu. Červená kontrolní žárovka poté svítí tak dlouho, pokud trvá uvolnění kontaktu regulátorem (vyžádání tepla).

**Netěsnící ventil/ventily = červená kontrolka/indikace**

1. vypnout zařízení
2. přezkoušet těsnost ventilu V1 a/ nebo V2
3. v případě netěsnosti ventil 1 a/ nebo V2 vyměnit.

**Pozor!** Při odstraňování poruch je nutno vždy dodržovat také předpisy platné v zemi používání a vztahující se na daný způsob uplatnění.

**Po krátkodobém poklesu napětí během zkoušky nebo během provozu hořáku proběhne automaticky opětovný rozběh.**

Žlutá indikace provozu bliká až po uvolnění kontaktu k automatické spalování (uvolňovací signál, svorka 13), resp. vypnutí při poruše (poruchový signál, svorka 14).

**Od data dodání > srpen 2007 odpadá blikání.**

## Przebieg programu

**Stan spoczynku:** Zawory V1 i V2 są zamknięte.

**Wzrost ciśnienia:** Wewnętrzna mtopompa zwiększa na odcinku kontrolnym ciśnienie gazu o ok. 35 – 40 mbarów w stosunku do ciśnienia panującego na wejściu zaworu V1. Wmontowany różnicowy czujnik ciśnienia już w czasie kontroli (czas pompowania) sprawdza szczelność odcinka kontrolnego. Po uzyskaniu ciśnienia kontrolnego mtopompa zostaje wyłączona (koniec czasu kontroli).

Czas zwolnienia zależy od objętości kontrolnej i ciśnienia wejściowego gazu.

W przypadku, gdy odcinek kontrolny jest szczelny, następuje po max. 26 s zwolnienie styku połączenia z autmatem palnikowym – pali się żółta lampka sygnalizacyjna.

Jeżeli odcinek kontrolny jest nie-szczelny lub w czasie kontroli (max. 26 s) nie zostanie osiągnięty wzrost ciśnienia o +35 – 40 mbarów, wówczas VDK 200 A S02 przełącza się po 32 ± 3 s na zakłócenie. Czerwona lampka sygnalizacyjna świeci się tak długo, jak długo zwolniony jest styk połączenia przez sterownik (żądanie ciepła).

**Zawór/ zawory nieuszczelne = czerwona lampka sygnalizacyjna/ wskaźnik**

1. Wyłączyć urządzenie
2. Skontrolować szczelność zaworu V1 oraz/ lub zaworu V2
3. W razie niewielkich nieuszczelności wymienić zawór V1 oraz/ lub zawór V2.

**Uwaga!** Podczas usuwania usterek zawsze przestrzegać wymagań właściwych dla użytkownika oraz danego kraju.

**W przypadku krótkiego braku napięcia podczas kontroli lub w czasie pracy palnika następuje samoczynne ponowne uruchomienie.**

Żółty wskaźnik ruchu miga aż do zwolnienia kontaktu na automatach spalania (sygnal zwolnienia, zacisk 13) wzgl. wyłączenie zakłócenia (sygnal zakłócenia, zacisk 14).

Od daty dostawy > sierpień 2007 odpada miganie.

## Program akışı

**Dinlenme durumu:** Ventil V1 ve Ventil V2 kapalı.

**Basınç oluşturma:** Dahili motor pompası, test hattında gaz basıncını, giriş tarafındaki V1 ventilinde mevcut olan basınca kıyasla 35 – 40 mbar yükseltir. Daha test süresi (pompalama süresi) esnasında, takılı olan basınç farkı presostatı test hattının sızdırmazlığını denetler. Test basıncına ulaşıldığında, motor pompası kapatılır (test süresi sonu).

İzin süresi, test hacmine ve giriş basıncına bağlıdır.

Test hattı sızdırmıyorsa, azm.

26 saniye sonra ateşleme otomatına kontak izni gerçekleşir; sarı sinyal lambası yanar. Test hattı sızdırmıyorsa veya test süresi esnasında (azm. 26 saniye) + 35 – 40 mbar değerinde basınç yükseltmeye ulaşılmazsa, VDK 200 A S02 ünitesi 32 ± 3 saniye sonra arıza konumuna geçer. Kırmızı sinyal lambası bu durumda, regülatör tarafından kontak izni mevcut olduğu sürece yanar (ısı talebi).

**Valf/Valfler sızdırıyor = kırmızı sinyal lambası/göstergesi**

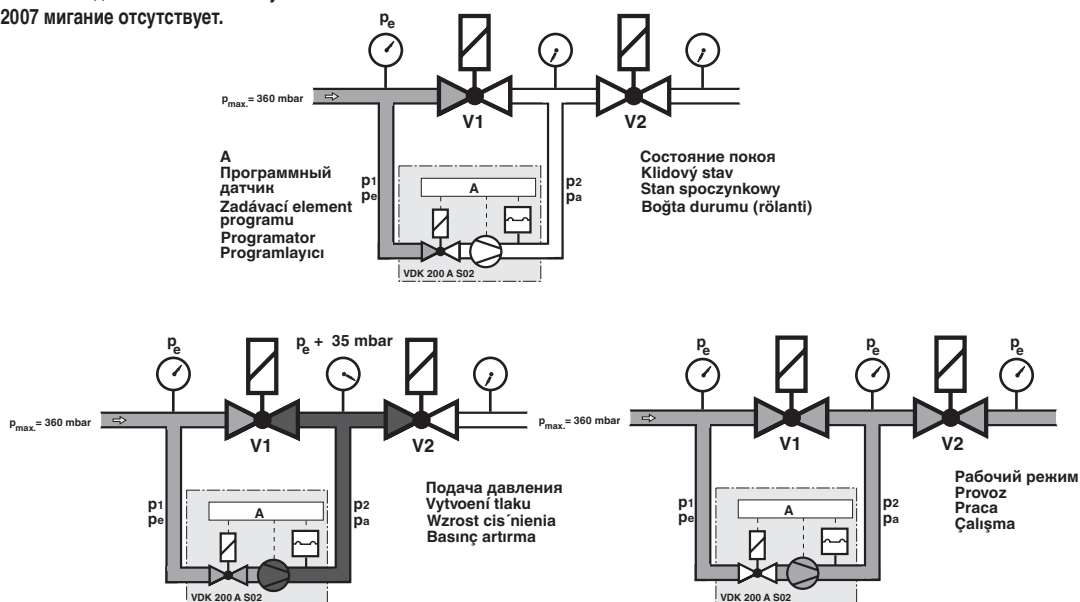
1. Tesisi kapatın
2. Valf V1 ve/veya V2 sızdırmazlığını kontrol edin
3. Valf 1 ve/veya V2'de sızıntı olması durumunda değiştirin.

**Dikkat!** Parazitleri giderirken daima uygulama ve ülkeye özgü gerekliliklere de riayet ediniz.

**Test esnasında veya brülör modu esnasında kısa erimli gerilim düşmesinden sonra, kendiliğinden tekrar çalışmaya başlama gerçekleşir.**

Sarı işletme lambası, ateşleme otomatına kontak izni (izin sinyali, terminal 13) mevcut olduğu sürece veya arızadan dolayı kapatmaya kadar (arıza sinyali, terminal 14) yanıp söner.

**Sevk tarihinden itibaren > Austos 2007 Sinyal iptal**



**Монтаж VDK 200 A S02 на:  
MV..., ZR...**

1. Прервать подачу газа.
2. Прервать электропитание.
3. Удалить резьбовые пробки 1, 2, рис. 1.
4. Произвести соединение посредством имеющегося комплекта соединительных трубопроводов 3, рис. 1 или соединительного провода, изготовленного из трубы  $\varnothing$  12 мм и прикрутить винтами с резьбой G1/4. **Соединительные трубопроводы должны быть минимальной длины!**
5. Подключить электрическое соединение, см. стр. 7.
6. Завершив монтажные работы, провести проверку на герметичность и правильность функционирования.
7. **Настройку см. на стр. 8**

**Montáž VDK 200 A S02 na:  
MV..., ZR...**

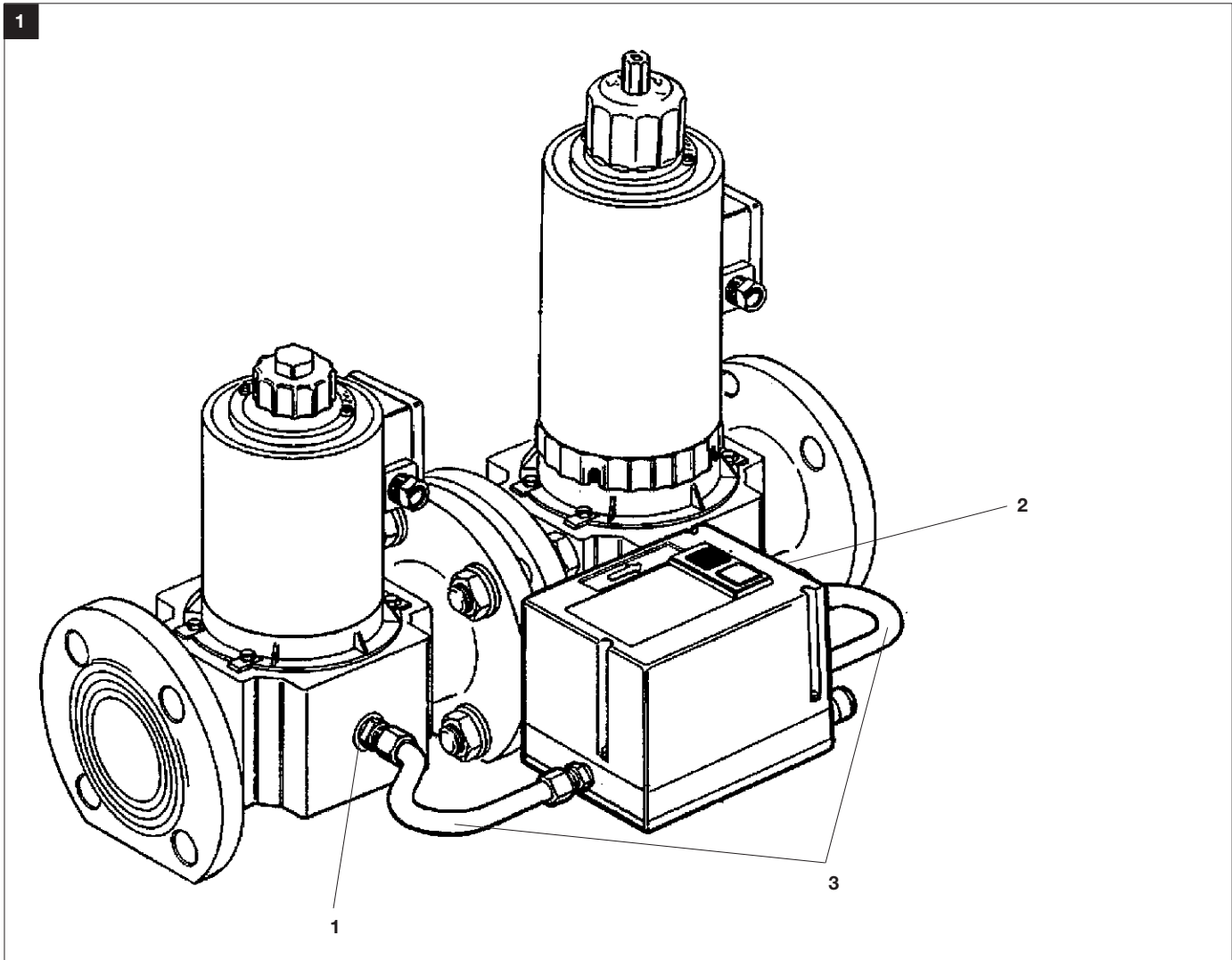
1. Přerušit přívod plynu.
2. Přerušit přívod proudu.
3. Šrouby uzávěru 1, 2 odstranit, obrázek 1.
4. Provést spojení pomocí přípojovací sady 3, obrázek 1. nebo zhotovit spojovací vedení z  $\varnothing$  12 mm a šroubových spojů G 1/4. **Krátká spojovací vedení!**
5. Provést elektrický přípoj, viz strana 7.
6. Po ukončení prací provést zkoušku těsnosti a zkušební zkoušku.
7. **Nastavení viz strana 8.**

**Montaż VDK 200 A S02 na:  
MV..., ZR...**

1. Odciąć doprowadzanie gazu.
2. Odciąć doprowadzanie prądu.
3. Usunąć śruby zamykające 1, 2, rysunek 1.
4. Wykonać połączenie przy pomocy zestawu łączącego 3, rysunek 1, lub zamontować przewód łączący utworzony z przewodu  $\varnothing$  12 mm i złączek gwintowych G 1/4. **Przewód łączący winien być krótki!**
5. Doprowadzić połączenia elektryczne, patrz strona 7.
6. Po zakończeniu czynności roboczych skontrolować szczelność i działanie.
7. **Regulacja patrz strona 8.**

**VDK 200 A S02'yi MV .../3,  
MV..., ZR...**

1. Gaz ikmalini kesin.
2. Güç ikmalini kesin
3. Şekil 1'deki vidalı kör tapalar 1, 2'yi sökün veya
4. Şekil 1'deki Bağlantı Seti 3'ü kullanarak bağlantı yapın veya Bağlantı hattını **12 mm** çapında yapın, ve G 1/4 rakorlar takın **Bağlantı hatlarını kısa tutun.**
5. Elektrik bağlantılarını yapın, bakınız sf.7.
6. İş tamamlanınca sızıntı ve fonksiyon testleri yapın.
7. **Ayarlar için bakınız sf.8**



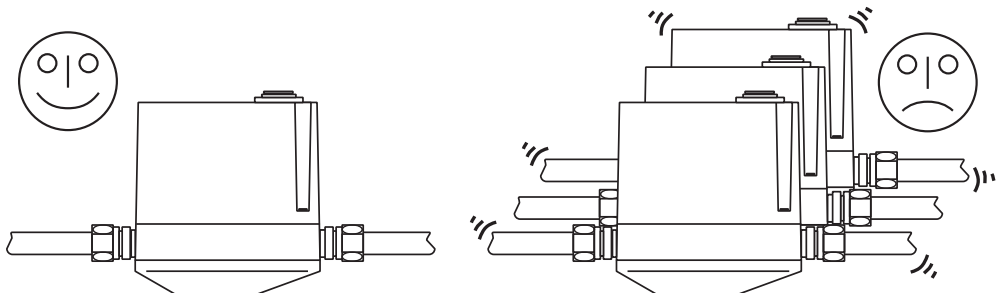
2

⚠ **При монтаже следить, чтобы детали не вибрировали!**

⚠ **Dbát na montáž bez vibrací!**

⚠ **Zapewnić zabudowę gwarantującą wyeliminowanie drgań!**

⚠ **Teçhizatın titreşime meydan vermeyecek şekilde takılmasını sağlayın.**

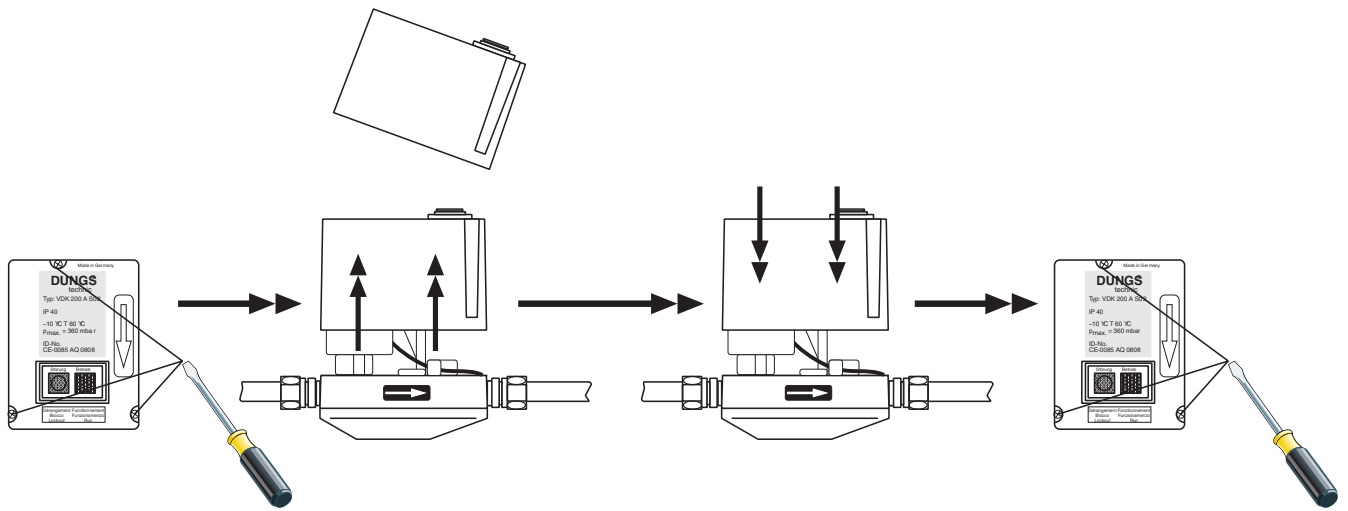


**Демонтаж VDK 200 A S02**  
Замена кожуха

**Otevření VDK 200 A S02**  
Výměna krytu

**Otwieranie VDK 200 A S02**  
Wymiana kołpaka

**VDK 200 A S02'nin Açılması**  
Kapağın değiştirilmesi



**Электрическое соединение VDK 200 A S02**

Отверстие для кабеля PG11.  
Соединение винтовыми зажимами.

**⚠** Присоединять только к зажимам 1, 3, 13 и 14! При несоблюдении указаний может быть нанесен физический и материальный ущерб.  
Внешний аварийный индикатор К зажиму 14 может быть присоединен внешний аварийный индикатор.

**Elektrický přípoj VDK 200 A S02**

Кабелová průchodka PG 11.  
Připojení na šroubovací svorky.

**⚠** Obsadit pouze svorky 1, 3, 13 a 14! Při nedodržení jsou možné následné škody na zdraví a věčné škody.

**Externí indikace poruchy**

Na svorce 14 může být napojena externí indikace poruchy.

**Podłączenie elektryczne VDK 200 A S02**

Włot kablowy PG11.  
Podłączenie do zacisków śrubowych.

**⚠** Wykorzystać wyłącznie zaciski 1, 3, 13 i 14! Nie przestrzeganie tej wskazówki może być przyczyną szkód osobowych i rzeczowych.

**Zewnętrzny wskaźnik zakłócenia**

Do zacisku 14 można podłączyć zewnętrzny wskaźnik zakłócenia.

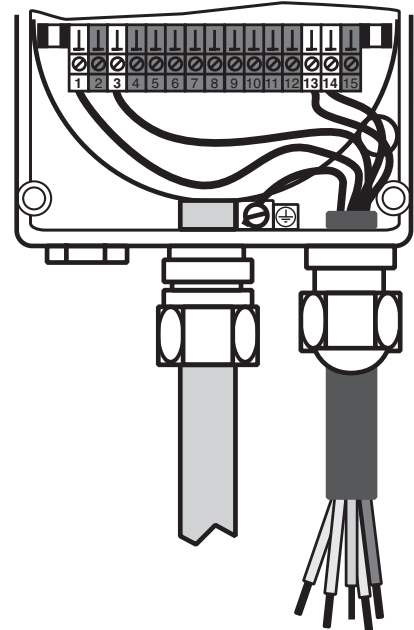
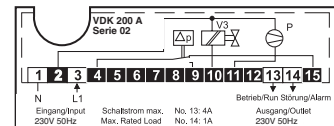
**Elektriksel Bağlantı VDK 200 A S02**

HGCT 11 kablo girişi Vida tipi terminallerle bağlantı

**⚠** Yalnız 1,3,13 ve 14 no.lu terminalleri birleştirin. Bu ikaza uyulmazsa, insan yaralanması veya ekipman hasarı meydana gelebilir.

**Harici hata göstergesi**

Terminal 14'e bir harici hata göstergesi bağlanabilir.

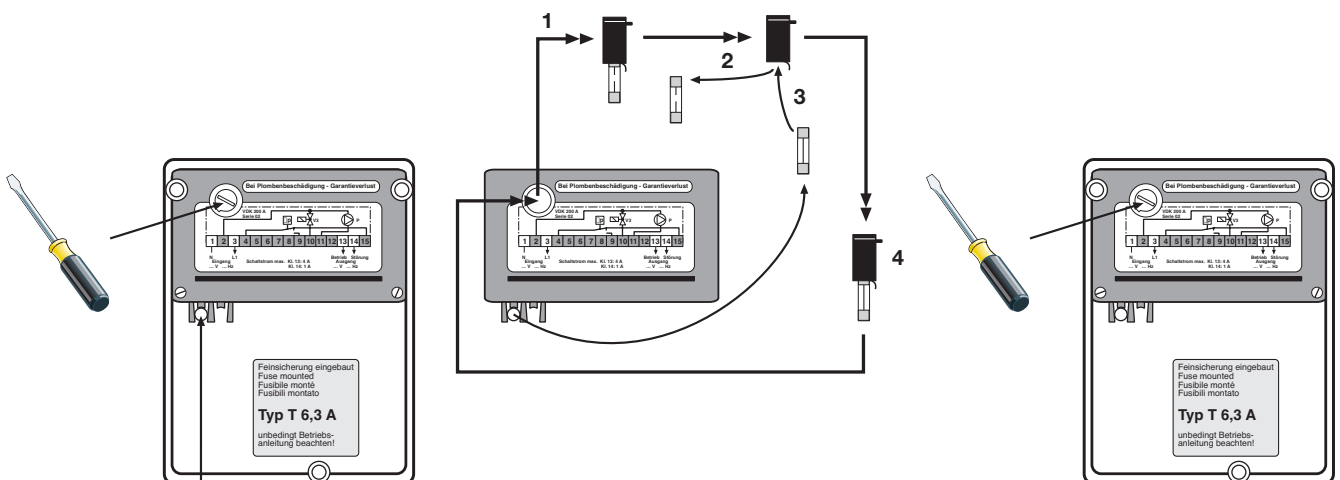


**Замена предохранителей**





**Výměna pojistek**

**Wymiana bezpiecznika**

**Sigortaların değiştirilmesi**



Зapasной предохранитель / Náhradní pojistka / Bezpiecznik zapasowy / Yardımcı sigorta

 Заводская настройка чувствительности	 Nastavení citlivosti ze závodu	 Nastawienie fabryczne czułości	 Hassasiyet fabrika ayarı
$V_L \leq 50$ л/час	$V_L \leq 50$ l / h	$V_L \leq 50$ l / h	$V_L \leq 50$ l / h
действительно до 2007-08	platný až po 2007-08	wazna do 2007-08	değerine kadar geçerli 2007-08
$V_{\text{контр. p1}} = 6$ l $= 100$ мбар	$V_{\text{zkuš p1}} = 6$ l $= 100$ mbar	$V_{\text{prób. p1}} = 6$ l $= 100$ mbar	$V_{\text{test p1}} = 6$ l $= 100$ mbar
Дроссельный винт открыт на 1 поворот.	Škrticí šroub je otevřený o 1 otáčku.	Śruba dławiąca jest odkręcona o 1 obrót.	Kelebek vida bir defa döndürülerek açılır.

### ••Регулировка

Контрольный объем  $V_p < 6$  л и давление на входе  $p < 100$  мбар: регулировка не требуется.

Контрольный объем  $V_p < 6$  л и давление на входе  $p > 100$  мбар: Дроссельный винт А по часовой стрелке закрыть против внутреннего упора.

Контрольный объем  $V_p > 6$  л

1. Контрольный участок проверить на герметичность

2. **Полностью** удалить воздух из контрольного участка.

3. Пуск посредством регулятора температуры или кнопки подавления помех (красной).

4. Измерить время накачки. Временем накачки является продолжительность от пуска насоса - **при контрольном участке, из которого полностью удален воздух** - до отключения насоса.

5. Измеренное время накачки **меньше или равно ниже указанному значению** регулировка не требуется!

**Время накачки больше ниже указанного значения:**

Повторить шаги 2 до 5.

Дроссельный винт А постепенно поворачивать против часовой стрелки

6. Регулировку **проверить и подтвердить** с помощью лака.

**Контроль правильности функционирования**

Моделировать негерметичность посредством открытия резьбовой пробки (p2) на клапане во время контроля (время накачки).

**Подавление помех**

Нажатием встроенной кнопки (красной) или прерыванием входного напряжения на клемме 3.

### Nastavení

Zkušební objem  $V_p < 6$  l a vstupní tlak  $p < 100$  mbar: nastavení není nutné.

Zkušební objem  $V_p < 6$  l a vstupní tlak  $p > 100$  mbar: Uzavřete škrticí šroub A ve směru hodinových ručiček na vnitřní doraz.

Zkušební objem  $V_p > 6$  l

1. Kontrola těsnosti zkušebního úseku

2. Zkušební úsek **zcela** odvzdušněte.

3. Spuštění regulátorem teploty nebo tlačítkem odstranění poruchy (červené).

4. Změřte dobu čerpání. Doba čerpání je časový úsek od spuštění čerpadla, **při zcela odvzdušněném zkušebním úseku**, do vypnutí čerpadla.

5. Naměřená doba čerpání **menší nebo rovna níže uvedené hodnotě** nastavení není nutné!

**Doba čerpání menší než níže uvedená hodnota**

Opakujte kroky 2 až 5.

Po krocích otáčejte škrticím šroubem A proti směru hodinových ručiček

6. **Zkontrolujte nastavení a zapečete ho** tečkou laku.

**Kontrola funkce**

Simulujte netěsnost otevřením uzavíracího šroubu (p2) na ventilu během doby kontroly (doba čerpání).

**Odstranění poruchy**

Stisknutím vestavěného tlačítka (červené) nebo externě přerušením vstupního napětí na svorce 3.

### Regulacja

Objętość próby  $V_p < 6$  l i ciśnienie wejściowe  $p < 100$  mbar: regulacja nie jest wymagana.

Objętość próby  $V_p < 6$  l i ciśnienie wejściowe  $p > 100$  mbar: śrubę dławiącą A dokręcić do wewnętrznej oporu. Objętość próby  $V_p > 6$  l

1. Sprawdzić szczelność kontrolowanego odcinka

2. **Całkowicie** odpowietrzyć kontrolowany odcinek.

3. Uruchomienie za pomocą regulatora temperatury lub przycisku potwierdzenia zakłócenia (czerwonego)

4. Zmierzyć czas tłoczenia pompy. Czas tłoczenia pompy jest to czas od uruchomienia pompy, **przy całkowicie odpowietrzonym kontrolowanym odcinku**, do jej wyłączenia.

5. Zmierzony czas tłoczenia pompy jest **krótszy od podanej niżej wartości lub jej równy** - regulacja nie jest wymagana!

**Czas tłoczenia pompy jest dłuższy od podanej niżej wartości** -

powtórzmy punkty 2-5.

Śrubą dławiącą A stopniowo obracać w kierunku przeciwnym do kierunku ruchu zegara

6. **Sprawdzić** ustawienie i **zaplombować** przez naniesienie kropli lakieru.

**Kontrola działania**

Zasymulować nieszczelność przez odkręcenie śruby zamykającej (p2) na zaworze **podczas czasu kontroli (czasu tłoczenia pompy)**.

**Usuwanie zakłócenia**

Zakłócenie usuwa się przez naciśnięcie wmontowanego przycisku (czerwonego) lub zewnętrznie przez odcięcie napięcia wejściowego na zacisku 3.

### Ayarlama

Kontrol hacmi  $V_p < 6$  l ve giriş basıncı  $p < 100$  mbar: ayar gerekli değildir.

Kontrol hacmi  $V_p < 6$  l ve giriş basıncı  $p > 100$  mbar: Kelebek vida A, saat yönünde iç levha üzerine sıkıştırılır. Kontrol hacmi  $V_p > 6$  l

1. Kontrol hattı sızdırmazlık açısından kontrol edilir

2. Kontrol hattı **tam** olarak havalandırılır.

3. Isı regülatörü veya arıza giderme tuşu (kırmızı) start ettirilir.

4. Pompalama süresi ölçülür. Pompalama süresi pompa startından itibaren, **tamamen havalandırılmış bir kontrol hattında**, pompanın kapatılmasına kadar geçen süredir.

5. Ölçülen pompalama süresi **şağıda verilen değerden daha küçük yada eşittir** Ayarlama gerekli değildir!

**Pompalama süresi aşağıda belirtilen değerden daha büyük:**

2-5 arası adımlar tekrar edilir

Kelebek vida A, adım adım saat yönünün aksi yönünde döndürülür.

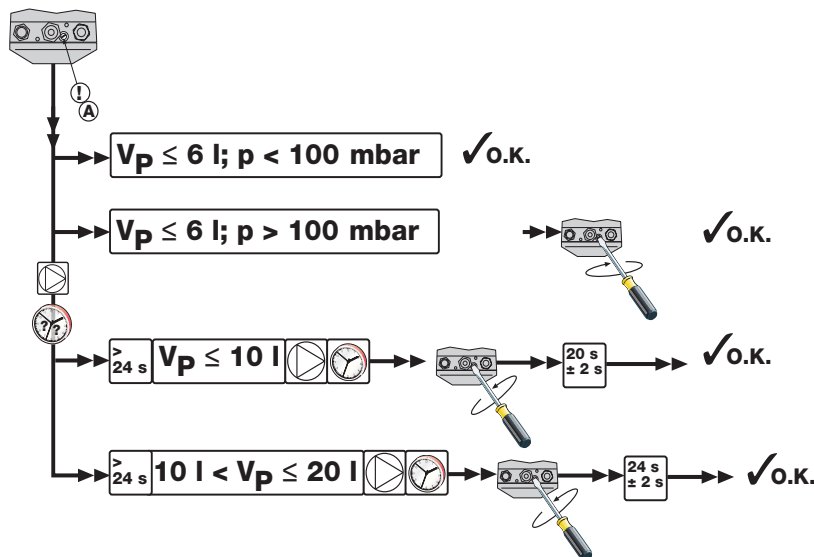
6. **Ayar kontrol edilir ve boya ile mühürlenir.**

**Fonksiyon kontrolleri**

**Kontrol zamanı (pompalama zamanı)** esnasında valftaki kapak vidası (p2) açılarak sızdırma simüle edilir.

**Arızanın giderilmesi**

Monte edilen tuş (kırmızı) basılarak veya 3 numaralı klemensdeki giriş akımının dışarıdan kesilmesi sonucu.



**!** Если на котле встроена заслонка для дымовых газов, то перед началом контроля она должна быть открытой.

**!** Jestliže je na kotli instalována klapka kouřových plynů musí být na začátku zkoušky otevřená.

**!** Jeśli na kotle jest zamontowana przepustnica gazów odlotowych należy ją otworzyć przed rozpoczęciem próby.

**!** Kazana bir egzoz valfi takılmış ise, testin başlangıcında bu açık bırakılmamalıdır.

**!** Для предотвращения сбоев в работе и герметичности рекомендуется применение электромагнитных клапанов согласно EN 161, класса А.

**!** Aby se předešlo funkčním problémům a problémům s těsností, doporučujeme nasazení magnetických ventilů podle EN 161 třída А.

**!** Aby zapobiec problemom związanym z funkcjonowaniem i szczelnością zalecamy wykorzystanie zaworów elektomagnetycznych wg EN 161 klasy А.

**!** Fonksiyon ve sızıntı sorunlarıyla karşılaşmamak için, EN 161 sınıf A'da belirtilen solenoid valflerin kullanılmasını tavsiye ederiz.

### Применение VDK 200 A S02 на клапанах фирмы DUNGS

Для монтажа VDK 200 A S02 на клапанах Rp 1 1/2 - Rp 2 рекомендуется использовать комплект адаптеров, заказной № 231 776.

Для монтажа VDK 200 A S02 на клапанах DN 65 - DN 150 рекомендуется использовать комплект адаптеров, заказной № 231 777.

### Определение контрольного объема $V_{\text{контр}}$

1. Определить объем на выходе клапана V1. Для Rp 3/8 - DN 200 см. таблицу.
2. Определить объем на входе клапана V2. Для Rp 3/8 - DN 200 см. таблицу.
3. Определить объем трубопровода 3 между входным и выходным клапанами. Для Rp 3/8 - DN 200 см. таблицу.
4.  $V_{\text{контр}} =$   
Объем клапана 1 +  
Объем промеж. трубопр. +  
Объем клапана 2

### Použití VDK 200 A S02 na jednotlivých ventilech DUNGS.

Pro montáž VDK 200 A S02 na jednotlivé ventily Rp 1 1/2 - Rp 2 se doporučuje adaptérová sada objednávací číslo 231 776.

Pro montáž VDK 200 A S02 na jednotlivé ventily DN 65 - DN 150 se doporučuje adaptérová sada objednávací číslo 231 777.

### Stanovení zkušební objemu $V_{\text{zkuš}}$

1. Stanovení objemu V1 výstupní strana. Pro Rp 3/8 - DN 200 viz tabulka.
2. Stanovení objemu V2 vstupní strana. Pro Rp 3/8 - DN 200 viz tabulka.
3. Stanovení objemu distanční trubky 3. Pro Rp 3/8 - DN 200 viz tabulka.
4.  $V_{\text{zkuš}} =$   
Objem ventil 1 +  
Objem distanční trubka +  
Objem ventil 2

### Wykorzystanie VDK 200 A S02 na zaworach pojedynczych DUNGS.

Na potrzeby montażu VDK 200 A S02 na zaworach pojedynczych Rp 1 1/2 - Rp 2 zalecane jest wykorzystanie zestawu łącznikowego nr zamów. 231 776.

Na potrzeby montażu VDK 200 A S02 na zaworach pojedynczych DN 65 - DN 150 zalecane jest wykorzystanie zestawu łącznikowego nr zamów. 231 777.

### Wyznaczanie objętości próby $V_{\text{prób.}}$

1. Wyznaczyć objętość zaworu V1 po stronie wylotowej. Dla Rp 3/8 - DN 200 patrz tabela.
2. Wyznaczyć objętość zaworu V2 po stronie wlotowej. Dla Rp 3/8 - DN 200 patrz tabela.
3. Wyznaczyć objętość pośredniej kształtki rurowej 3. Dla Rp 3/8 - DN 200 patrz tabela.
4.  $V_{\text{prób.}} =$   
objętość zaworu 1 +  
objętość kształtki pośr. +  
objętość zaworu 2

### VDK 200 A S02'nin DUNGS tek valflerinde kullanılması

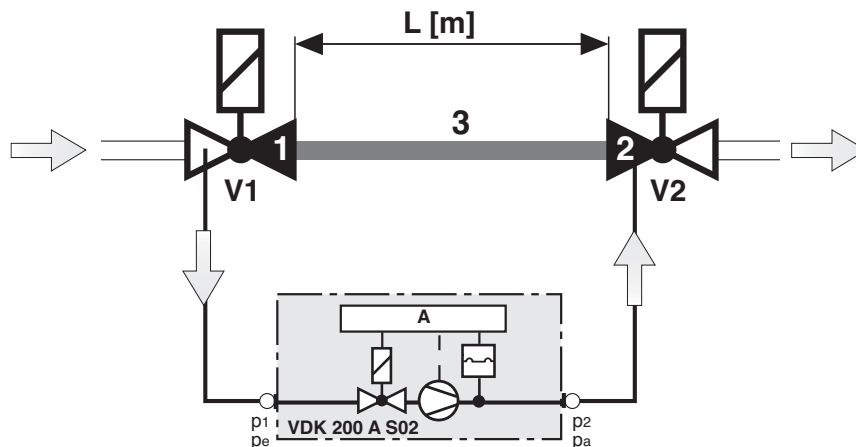
VDK 200 A S02'yi Rp1 1/2 ve Rp 2 tek valflere bağlamak için **Sipariş No.231 776** Adaptör seti tavsiye edilir.

VDK 200 A S02'yi DN65 –DN150 tek valflere bağlamak için **Sipariş No. 231 777** Adaptör seti tavsiye edilir.

### Test hacmini $V_{\text{test}}$ belirlemek

1. V1 çıkış hacmini belirleyin. Rp 3/8 –DN200 için tabloya bakın.
2. V2 giriş hacmini belirleyin. Rp 3/8 –DN200 için tabloya bakın.
3. Ara boru parçası 3'ün hacmini belirleyin. Rp 3/8 –DN200 için tabloya bakın.
4.  $V_{\text{test}} =$   
Hacim valf 1 +  
Hacim ara boru parçası +  
Hacim valf 2

### Определение контрольного объема $V_{\text{контр}}$ . Stanovení zkušební objemu $V_{\text{zkuš}}$ . Wyznaczanie objętości próby $V_{\text{prób.}}$ . Test hacmini $V_{\text{test}}$ belirlemek



- A** Программный датчик  
Zadávací element programu  
Programator  
Programlayıcı
- Соединение  
Přípoj  
Przyłącze  
Bağlantı
- 1** Объем V1/ Objem V1  
Objętość V1/ □□□□m<sup>3</sup>  
на выходе клапана  
výstupní strana  
□□□□□□ □□□□□□□□  
çıkış
- 2** Объем V2/ Objem V2  
Objętość V2/ □□□□m<sup>3</sup>  
на входе клапана  
vstupní strana  
□□□□□□ □□□□□□  
giriş
- 3** Объем / Objem  
Objętość / □□□□m<sup>3</sup>  
трубопровода между клапанами  
distanční trubka  
Objętość kształtki pośredniej  
Ara boru parçası  
V1 □□□ V2

Rp / DN	Объем клапанов [l] V1 <sub>вых.</sub> + V2 <sub>вх.</sub> + Объем вентиля [l] V1 <sub>в.ступн. strana</sub> + V2 <sub>в.ступн. strana</sub> Объем зазора [l] V1 <sub>strona wylotowa</sub> + V2 <sub>strona wlotowa</sub> Valf Hacmi [l] V1 <sub>çıkış</sub> + V2 <sub>giriş</sub>		Контрольный объем [l] = V1 <sub>вых.</sub> + V2 <sub>вх.</sub> + Трубопровод Длина трубопровода между клапанами L [m] TeZkušební objem [l] = objem V1 <sub>výstupní strana</sub> + V2 <sub>vstupní strana</sub> + potrubí Délka trubky mezi jednotlivými ventily L [m] Objętość próby [l] = objętość V1 <sub>strona wylotowa</sub> + V2 <sub>strona wlotowa</sub> + przewód rurowy Długość rury między dwoma zaworami L [m] Test hacmi [l] = Hacim V1 <sub>çıkış</sub> + V2 <sub>giriş</sub> + boru hattı Tek valfler arasında boru uzunluğu L[m]							
	Rp	DN	0,5 m	1,0 m	1,5 m	2,0 m	Rp	DN	Rp	DN
Rp 3/8	0,01 l	0,06 l	0,11 l	0,16 l	0,21 l					
Rp 1/2	0,07 l	0,17 l	0,27 l	0,37 l	0,47 l					
Rp 3/4 (DN 20)	0,12 l	0,27 l	0,42 l	0,57 l	0,72 l					
Rp 1 (DN 25)	0,20 l	0,45 l	0,70 l	0,95 l	1,20 l					
Rp 1 1/2 / DN 40	0,50 l 0,70 l	1,10 l 1,35 l	1,70 l 2,0 l	2,20 l 2,65 l	2,80 l 3,3 l					
Rp 2 / DN 50	0,90 l 1,20 l	1,90 l 2,2 l	2,90 l 3,2 l	3,90 l 4,20 l	4,90 l 5,5 l					
DN 65	2,0 l	3,7 l	5,3 l	7,00 l	8,6 l					
DN 80	3,8 l	6,3 l	8,8 l	11,30 l	13,8 l					
DN 100	6,5 l	10,5 l	14,4 l	18,40 l	22,3 l					
DN 125	12,0 l	18,2 l	24,3 l	30,50 l	36,6 l					
DN 150	17,5 l	26,5 l	35,2 l	44,10 l	52,9 l					
DN 200	46,0 l	61,7 l	77,4 l	93,10 l	108,9 l					

—	VPS 504	0,1 l ≤ V	průf/test/prova ≤ 4,0 l
.....	VPS 508	1,5 l ≤ V	průf/test/prova ≤ 8,0 l
---	VDK	0,4 l ≤ V	průf/test/prova ≤ 20,0 l
.....	DSLС	1,5 l ≤ V	průf/test/prova

1 l = 1 dm<sup>3</sup> = 10<sup>-3</sup> m<sup>3</sup>

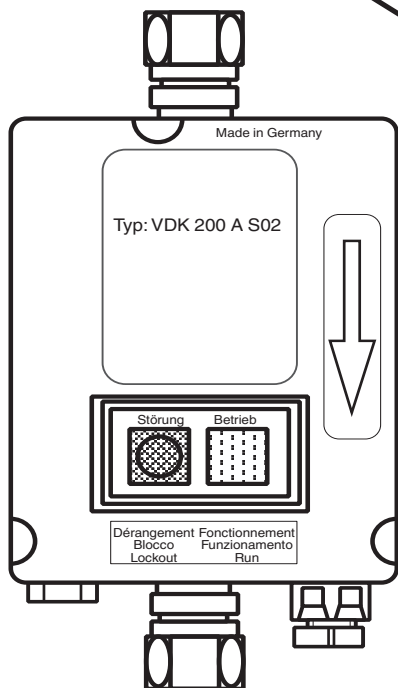
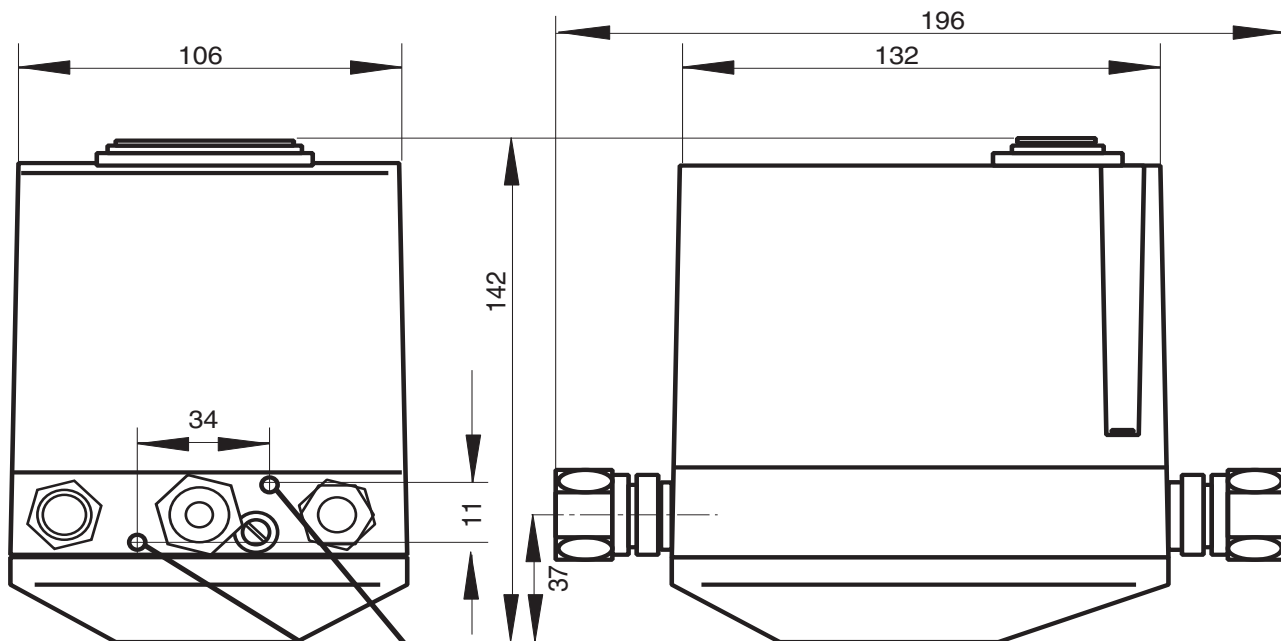
V <sub>контр. / zkuš. / prób./test</sub>	=	Объем клапанов V1 <sub>вых.</sub> + V2 <sub>вх.</sub>	+	Объем трубопровода
		Объем вентиля V1 <sub>в.ступн. strana</sub> + V2 <sub>в.ступн. strana</sub>		Объем potrubí
		objętość zaworu V1 <sub>strona wylotowa</sub> + V2 <sub>strona wlotowa</sub>		objętość przewodu rurowego
		Valf hacmi V1 <sub>çıkış</sub> + V2 <sub>giriş</sub>		Boru hattı hacmi

⚠ Макс. контрольный объем не должен превышать 20 л!

⚠ Nesmí být překročen max. zkušební objem 20 l!

⚠ Nie wolno przekroczyć maksymalnej objętości próby wynoszącej 20 l!

⚠ Maksimum test hacmi 20 l'yi aşmayın!



- 4,6 для самозажимных винтов M5
- Ø 4,6 pro závitorezné šrouby M5
- Ø 4,6 do śrub samodociskowych M5
- Ø 4,6 kendiliğinden bastırılan M5 civatalar için

<b>Запасные части/Оснастка</b> <b>Náhradní díly / příslušenství</b> <b>Części zamienne/osprzęt</b> <b>Yedek parça / Aksesuar</b>	<b>Заказной №</b> <b>Objednávací číslo</b> <b>Nr zamów.</b> <b>Sipariş Numarası</b>
<b>Трубопроводное соединение, в комплекте</b> <b>Připojovací sada</b> <b>Zestaw łączący</b> <b>Montaj seti</b> Rp 1 1/2 - Rp 2 / DN 40 - DN 50 DN 65 - DN 150	231 776 231 777
<b>Вставка предохранителя узла (5 x)</b> <b>Sada pojistek pro přístroj (5 x)</b> <b>Wkładka bezpiecznika</b> <b>aparatowego (5 x)</b> <b>Sigorta bağlantı teçhizatı (5 x)</b> T 6,3 L 250 V (IEC 127-2/III) D 5 x 20	231 780
<b>Запасной кожух VDK 200 A</b> <b>Náhradní kryt VDK 200 A</b> <b>Kořpak wymienny VDK 200 A</b> <b>VDK 200 A yedek kapağı</b> 240 V / 50 Hz 230 V / 50 Hz 120 V / 60 Hz 110 V / 50 Hz	224 101 224 100 224 098 224 097

<b>Запасные части/Оснастка</b> <b>Náhradní díly / příslušenství</b> <b>Części zamienne/osprzęt</b> <b>Yedek parça / Aksesuar</b>	<b>Заказной №</b> <b>Objednávací číslo</b> <b>Nr zamów.</b> <b>Sipariş Numarası</b>



Проводить работы на VDK 200 A S02 разрешается только квалифицированному персоналу.

Práce na VDK 200 A S02 smějí být prováděny pouze odborným personálem.

Prace w obrębie VDK 200 A S02 mogą być wykonywane wyłącznie przez fachowców.

VDK 200 A S02 ünitesinde yapılması gereken işlemler sadece yetkili servis elemanları tarafından yapılmalıdır.

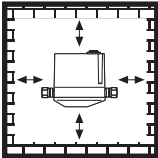


Вгазожидкостных системах не эксплуатировать VDK 200 A ниже 0 °C. Подходит только для газообразного сжиженного газа, жидкие углеводорода нарушают уплотнительные материалы.

V zařízeních na tekutý plyn neprovozujte VDK 200 A při teplotě nižší než 0 °C. Vhodné jen pro plynný kapalným plyn, tekuté uhlovodíky ničí těsnicí materiály.

W instalacjach na gaz płynny nie używać VDK 200 A w temperaturze poniżej 0°C. Nadaje się tylko do gazu płynnego w postaci gazowej, ciekłe węglowodory niszczą materiały uszczelniające.

Likit gaz sistemlerinde VDK 200 A'lar 0 °C altında çalıştırılmamalıdır. Sadece gaz biçimli likit gazlar için uygundur. Likit hidrokarbonlar yalıtımlı maddelere zarar vermektedir.



Не допускается прямой контакт между VDK 200 A S02 и кирпичными, бетонными стенами, полом.

Přímý kontakt mezi VDK 200 A S02 a tvrdnoucím zdivem, betonovými stěnami, podlahou není přípustný.

Bezpośredni kontakt VDK 200 A S02 z murami, ścianami betonowymi i podłożem jest niedopuszczalny.

VDK 200 A S02 ünitesi ile sertleşmiş (kurumuş) duvar, beton duvarlar ve zemin arasında doğrudan temas olması yasaktır.

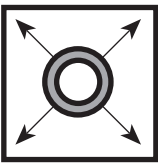


После проведения разборки или изменения конструкции уплотнители следует заменять новыми.

Po demontáži/přestavbě dílů používat zásadně nová těsnění.

Po demontażu części i dokonaniu zmian montażowych należy z zasady wykorzystać nowe uszczelki.

Parça değiştirirken / söküp takarken genel olarak yeni contalar kullanınız.



При проведении проверки трубопровода на герметичность шаровой кран перед арматурой следует закрутить.

Zkouška těsnosti potrubí: kulový kohout před armaturami zavřít.

Kontrola szczelności rurociągu: zamknąć zawór kulowy leżący przed armaturami.

Boru hatlarının sızdırmazlığının kontrolü: Armatürlerden önceki yuvarlak (küresel) vanayı kapatınız.

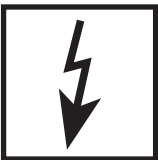


После завершения работ на VDK 200 A S02 провести проверку на герметичность и правильность функционирования.

Po ukončení prací na VDK 200 A S02: provést zkoušku těsnosti a funkční zkoušku.

Po zakończeniu prac w obrębie VDK 200 A S02 należy przeprowadzić kontrolę szczelności i działania.

VDK 200 A S02 ünitesindeki çalışmalardan sonra: Sızdırmazlık ve fonksiyon kontrolü yapınız.



Запрещается проведение работ, если блок находится под газовым давлением или напряжением. Избегайте открытого огня. Соблюдайте инструкции государственных ведомств.

Nikdy neprovádět práce tehdy, když je zařízení pod tlakem plynu nebo pod napětím. Nepřibližovat se s otevřeným ohněm. Dodržovat místní předpisy.

Nigdy nie podejmować czynności roboczych przy utrzymaniu ciśnienia gazu lub przy doprowadzeniu napięcia. Unikać otwartych źródeł ognia. Przestrzegać przepisów bhp.

Gaz basıncı veya elektrik gerilimi mevcutken katıyen sistemde herhangi bir çalışma (bakım / onarım / değiştirme vs.) yapmayınız. Açık ateş bulundurmayınız. Kanunı yönetmeliklere uyunuz.



При несоблюдении указаний может быть нанесен физический или материальный ущерб.

Při nedodržování pokynů jsou možné následné škody na zdraví nebo věčné škody.

Nie przestrzeganie wskazówek postępowania może być przyczyną szkód osobowych i rzeczowych.

Verilen bilgi ve talimatlara uyulmazsa, can ve mal kaybı veya hasar söz konusudur.



Соблюдайте значение пускового тока двигателя!

Dbát rozběhového proudu motoru!

Przestrzegać prądu rozruchowego silnika!

Motorun başlatma akımını kontrol edin.



Все установки и параметры настройки осуществляются только в соответствии с руководством по эксплуатации производителя котла / горелки.

Veškeré hodnoty a parametry musí být nastaveny v souladu s provozní příručkou vydanou výrobcem kotle/hořáku.

Wszystkie ustawienia i wartości nastawcze należy realizować zgodnie z instrukcją obsługi producenta kotła / palnika.

Tüm ayarları ve ayar parametrelerini kazan/fırın imalatçısının işletme kılavuzu ile uyumlu olarak yapınız.



Согласно директивам об оборудовании, работающем под давлением (PED), и директиве об общей энергетической эффективности сооружений (EPBD) необходима регулярная проверка нагревательных установок с целью длительного поддержания их высокой производительности и сведения к минимуму загрязнения окружающей среды. По истечении их срока службы следует производить замену компонентов, обеспечивающих безопасность работы. Эта рекомендация касается только нагревательных установок, а не случаев тепловой обработки. DUNGS рекомендует замену согласно данным из следующей таблицы:

Směrnice pro tlaková zařízení (PED) a směrnice o energetické náročnosti budov (EPBD) požadují pravidelnou prohlídku topných zařízení kvůli zajištění dlouhodobého vysokého stupně využití a tím nižší zátěže pro životní prostředí.

**Existuje nezbytnost výměny komponent, relevantních pro bezpečnost, po dosažení doby jejich životnosti. Toto doporučení platí pouze pro topná zařízení a ne pro aplikace termoprocesu. DUNGS doporučuje výměnu podle následující tabulky:**

Dyrektywa w sprawie urządzeń ciśnieniowych (PED) oraz dyrektywa dotycząca efektywności energetycznej budynku (EPBD) nakłada obowiązek regularnej kontroli urządzeń grzewczych, w celu zapewnienia ich długotrwałego, wysokiego stopnia wykorzystania i jednocześnie minimalnego obciążenia dla środowiska. Po przekroczeniu okresu użytkowania istnieje konieczność wymiany elementów istotnych dla bezpieczeństwa. Niniejsze zalecenie obowiązuje tylko dla urządzeń grzewczych, a nie dla zastosowań procesów termicznych. DUNGS zaleca wymianę zgodnie z niżej przedstawioną tabelą:

Basıncılı cihaz yönetmeliği (PED) ve binaların toplam enerji verimliliği ile ilgili yönetmelik (EPBD), kalorifer tesislerinin uzun süre yüksek randımanla çalışmasının ve çevreye mümkün olduğu kadar az zarar vermesinin sağlanması için muntazam aralıklarla denetlenmesini gerekli kılmaktadır. **Güvenlik açısından önemli parçaların, öngörülmuş azamî kullanma süreleri sona erince değiştirilmesi gereklidir. Bu öneri sadece kalorifer tesisleri için geçerlidir, termoproces uygulamaları için değil. DUNGS, aşağıdaki tabloya göre değiştirme işlemini yapılmasını önerir:**

Компоненты, отвечающие за безопасность Komponenta, relevantní pro bezpečnost Elementy istotne dla bezpieczeństwa Güvenlik açısından önemli parçalar	СРОК СЛУЖБЫ DUNGS рекомендует производить замену после: ŽIVOTNOST DUNGS doporučuje výměnu po: OKRES UŽYTKOWANIA DUNGS zaleca wymianę po: AZAMÍ KULLANMA SÜRESİ DUNGS, aşağıdaki süreden sonra değiştirilmesini öneriyor:	Цикл переключения Spojovací cykly Cykle łączeniowe Devreleme sıklığı
Системы испытания клапанов / Systémy zkoušení ventilu Systemy kontroli zaworów / Valf test sistemleri	10 лет/letech/lat/yıl	250.000
Реле давления / Hlídač tlaku / Czujnik ciśnieniowy / Presostat	10 лет/letech/lat/yıl	N/A
Устройство управления подачей топлива с детектором пламени Řízení topení s čidlem plamene Ukł. zarządzania spalaniem i detektor zaniku płomienia Alev denetleyicili ateşleme idarecisi	10 лет/letech/lat/yıl	250.000
УФ датчик пламени / UV čidlo plamene Czujnik zaniku płomienia UV / UV alev sezici	10.000 h Кол-во часов работы / Provozní hodiny Godziny pracy / İşletme saatleri	
Регуляторы давления газа / Regulátory tlaku plynu Regulatory ciśnienia gazu / Gaz basıncı ayar cihazları	15 лет/letech/lat/yıl	N/A
Газовый клапан с системой испытания клапанов / Plynový ventil se systémem zkoušení ventilu / Zawór gazowy z systemem kontroli zaworu / Valf test sistemli gaz valfi	с учетом известной ошибки / po identifikované chybě po rozpoznaniu awarii / hata tespitinden sonra	
Газовый клапан без системы испытания клапанов* / Plynový ventil bez systému zkoušení ventilu* / Zawór gazowy bez systemu kontroli zaworu* / Valf test systemsiz gaz valfi *	10 лет/letech/lat/yıl	250.000
Реле мин. давления газа / Hlídač min. tlaku plynu Czujnik minimalnego ciśnienia gazu / Asg. gaz presostatı	10 лет/letech/lat/yıl	N/A
Предохранителен отдувщ клапан / Bezpečnostní odfukovací ventil Spustowy zawór bezpieczeństwa / Güvenlik için tahliye valfi	10 лет/letech/lat/yıl	N/A
Система соединения газа с воздухом / Systémy směsi plynového paliva a vzduchu / Systemy zespolone gazowo-powietrzne / Gaz-Hava kombine sistemleri	10 лет/letech/lat/yıl	N/A
* Газы семейств I, II, III / Rodiny plynů I, II, III * Rodzaje gazu I, II, III	N/A не применимо / není možné použít brak możliwości zastosowania / kullanılamaz	

Фирма сохраняет за собой право на изменения, проводимые в процессе технического совершенствования. / Změny, které slouží technickému pokroku, vyhrazeny. / Zmiany podyktowane potrzebami postępu technicznego zastrzeżone. / Teknik gelişme ve geliştirme açısından yararlı olabilecek değişiklikler yapma hakkı saklıdır.



Администрация и  
производство  
Administrace a provoz  
Adres zarządu i zakładu  
İdare ve işletme

**Karl Dungs GmbH & Co. KG**  
**Siemensstr. 6-10**  
**D-73660 Urbach, Germany**  
Telefon +49 (0)7181-804-0  
Telefax +49 (0)7181-804-166

Почтовый адрес  
Korespondenční adresa  
Adres korespondencyjny  
Yazışma adresi

**Karl Dungs GmbH & Co. KG**  
**Postfach 12 29**  
**D-73602 Schorndorf**  
e-mail [info@dungs.com](mailto:info@dungs.com)  
Internet [www.dungs.com](http://www.dungs.com)