



Реле давления и термостаты КР1 и КР



ПАСПОРТ

ТЕХНИЧЕСКИЕ ХАРАКТЕРИСТИКИ
ГАБАРИТНЫЕ РАЗМЕРЫ
ВСПОМОГАТЕЛЬНЫЕ ПРИНАДЛЕЖНОСТИ
ГАРАНТИЙНЫЕ ОБЯЗАТЕЛЬСТВА



Продукция сертифицирована ГОССТАНДАРТОм России в системе сертификации ГОСТ Р и имеет санитарно-эпидемиологическое заключение ЦГСЭН.
На основании письма №410/24-2231 от 11.11.99 г (Государственного комитета РФ по стандартизации и метрологии) реле давления КР1 и КР не являются средствами измерения и не подлежат сертификации.

Содержание паспорта соответствует технической документации производителя

Содержание:

1. РЕЛЕ ДАВЛЕНИЯ С РЕГУЛИРУЕМОЙ ЗОНОЙ ДИФФЕРЕНЦИАЛА КР1 И КР.	3
1.1 Сведения об изделии	3
1.2 Назначение и основные характеристики	3
1.3 Технические характеристики и коды для оформления заказа	4
1.4 Габаритные размеры	6
1.5 Устройство прибора	6
1.6 Выбор типоразмера.	7
1.7 Требования к монтажу.	7
1.8 Настройка прибора.....	7
1.9 Проверка прибора	8
1.10 Пример работы реле давления.	8
1.11 Подготовка реле давления к работе	8
1.12 Меры безопасности при работе	8
2. СДВОЕННОЕ РЕЛЕ ДАВЛЕНИЯ КР44	9
2.1 Назначение и основные характеристики	9
2.2 Технические характеристики и коды для оформления заказа	9
2.3 Габаритные размеры	10
2.4 Устройство прибора	11
2.5 Требования к монтажу.	11
2.6 Настройка прибора.....	11
2.7 Пример работы реле давления.	12
3. ТЕРМОСТАТ КР	13
3.1 Сведения об изделии	13
3.2 Назначение	13
3.3 Технические характеристики и коды для оформления заказа	14
3.4 Габаритные размеры	16
3.5 Устройство прибора	17
3.6 Выбор типоразмера.	17
3.7 Требования к монтажу.....	18
3.8 Настройка прибора.....	18
3.9 Проверка прибора.....	18
3. ХАРАКТЕРНЫЕ НЕИСПРАВНОСТИ	19
4. ГАРАНТИЙНЫЕ ОБЯЗАТЕЛЬСТВА.	19
5. КОМПЛЕКТНОСТЬ	19
6. СЕРТИФИКАЦИЯ	19
7. ТРАНСПОРТИРОВКА, ХРАНЕНИЕ И УТИЛИЗАЦИЯ.....	19

1. Реле давления с регулируемой зоной дифференциала КРІ и КР.

1.1 Сведения об изделии

Наименование - реле давления с регулируемой зоной дифференциала типа КРІ и КР

Производитель - "Danfoss", Польша

Продавец - ЗАО "Данфосс", Юрид. и почтовый адрес: 127018, Москва, ул. Полковая, 13

1.2 Назначение и основные характеристики

Реле давления типа КР/КРІ предназначены для регулирования, текущего контроля и аварийной сигнализации в промышленности. Устанавливаются в системах с жидкими и газообразными средами.

Реле давления снабжены однополюсными выключателями, которые замыкают или размыкают электрическую цепь при изменении давления в системе по сравнению с заданным.



- Диапазон давлений: -0,2...28 бар
- Очень малое время срабатывания
- Вариант с позолоченными контактами
- Подходит для коммутации нагрузки как переменного так и постоянного тока
- Для газообразных сред и воздуха
- Класс защиты корпуса IP44 при монтаже с верхней крышкой и задней платой
- Специальный кожух повышающий класс защиты корпуса до IP55
- Компактные размеры не требуют большого пространства.
- Легкий монтаж
- Устойчивость к ударам и вибрации

Пояснение терминов

Диапазон настройки – рабочий диапазон реле в пределах которого можно производить настройку значения при котором происходит переключение контактов и подается сигнал.

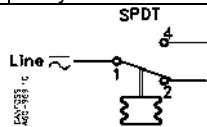
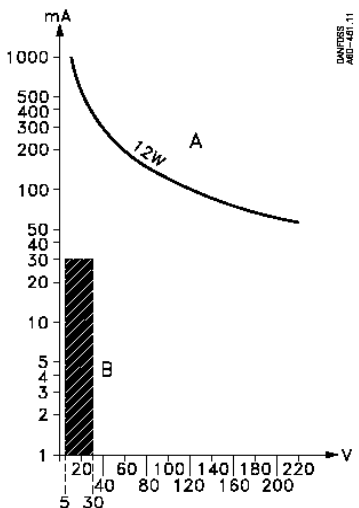
Дифференциал – разность между давлением срабатывания и давлением отключения.

Допустимое давление – наибольшее постоянное или периодическое давление, которое может подаваться на реле.

Максимальное испытательное давление – максимальное давление, которое может выдержать реле при проверке системы на наличие протечек или в других подобных случаях. Не может считаться допустимым для периодически возникающего давления в системе.

1.3 Технические характеристики и коды для оформления заказа

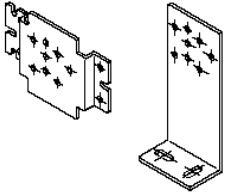
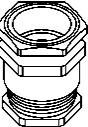

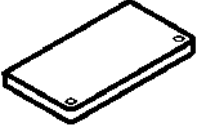
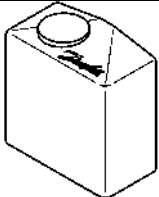
Технические характеристики

Тип		КР		КР1	
Температура окружающей среды °С		-40 °С ... +65 °С (на короткий период до +80 °С)			
Температура среды °С		-40°С ... +100°С			
Среда		газообразные среды и воздух		воздух, масло, пресная вода	
Материалы контактирующие со средой	сильфон	жесть покрытая бронзой		жесть покрытая бронзой	
	коннектор	сталь		латунь	
Контактная система		Однополюсной перекидной контакт			
Допустимая электрическая нагрузка на контактную систему из AgCdO (сплав серебра)	Переменный ток		Переменный ток		
	АС-1 омич. нагрузка	16А,400В	АС-1 омич. нагрузка	16А,400В	
	АС-3 индукт. нагрузка	16А,400В	АС-3 индукт. нагрузка	6А,400В	
	АС-15 индукт. нагрузка	10А,400В	АС-15 индукт. нагрузка	4А,400В	
	Постоянный ток		Постоянный ток		
	DC – 13 нагрузка	12Вт,220В	DC – 13 нагрузка	12Вт,220В	
Допустимая электрическая нагрузка на контактную систему с позолоченными контактами.	Переменный ток				
	АС-1 омич. нагрузка	10А,400В			
	АС-3 индукт. нагрузка	6А,400В			
	АС-15 индукт. нагрузка	4А,400В			
	Постоянный ток				
	DC – 13 нагрузка	12Вт,220В			
По кривой А определяется максимально допустимая нагрузка. Заштрихованная зона В обозначает допустимую нагрузку для позолоченных контактов.					
Подключение кабеля		Уплотняемый ввод для кабелей диаметром 6 - 14 мм			
Класс защиты корпуса		IP 33 при монтаже на плоскую поверхность и закрытых неиспользуемых отверстий IP 44 при соблюдении условий для IP 33 и наличии верхней крышки			
Виброустойчивость		При установке на стенном кронштейне допускается вибрация в диапазоне 0 -1000 Гц, 4 г (1 g = 9.81 m/s ²) Монтаж на угловой скобке не рекомендуется в местах, где возможна вибрация			

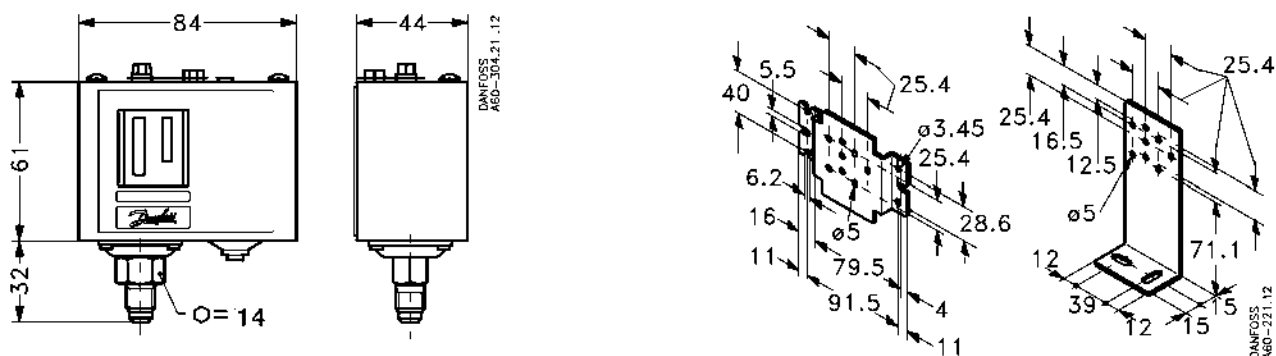
Коды для оформления заказа

Код заказа	Тип	Присоединительные размеры, дюймы	Диапазон настройки, бар	Перепад давлений, бар	Рабочее давление, бар	Материал контакта
060-113366 060-504766	КР35	G ¼ A	-0.2 – 7.5	0.7 – 4	17	Ag Au
060-110866 060-113766	КР36	G ¼ A	2 – 14	0.7 – 4	17	Ag Au
060-122166 060-114466	КР36	G ¼ A	4 – 12	0.5 – 1.6	17	Ag Au
060-121766 060-316466	КРІ35	G ¼ A	-0.2 – 8	0.4 – 1.5	18	Ag Au
060-121966 060-316566	КРІ35	G ¼ A	-0.2 – 8	0.5 – 2	18	Ag Au
060-118966 060-113866	КРІ36	G ¼ A	4 – 12	0.5 – 1.6	18	Ag Au
060-316966 060-316666	КРІ36	G ¼ A	2 – 12	0.5 – 1.6	18	Ag Au
060-508166 060-316766	КРІ38	G ¼ A	8 - 28	1.8 - 6	30	Ag Au

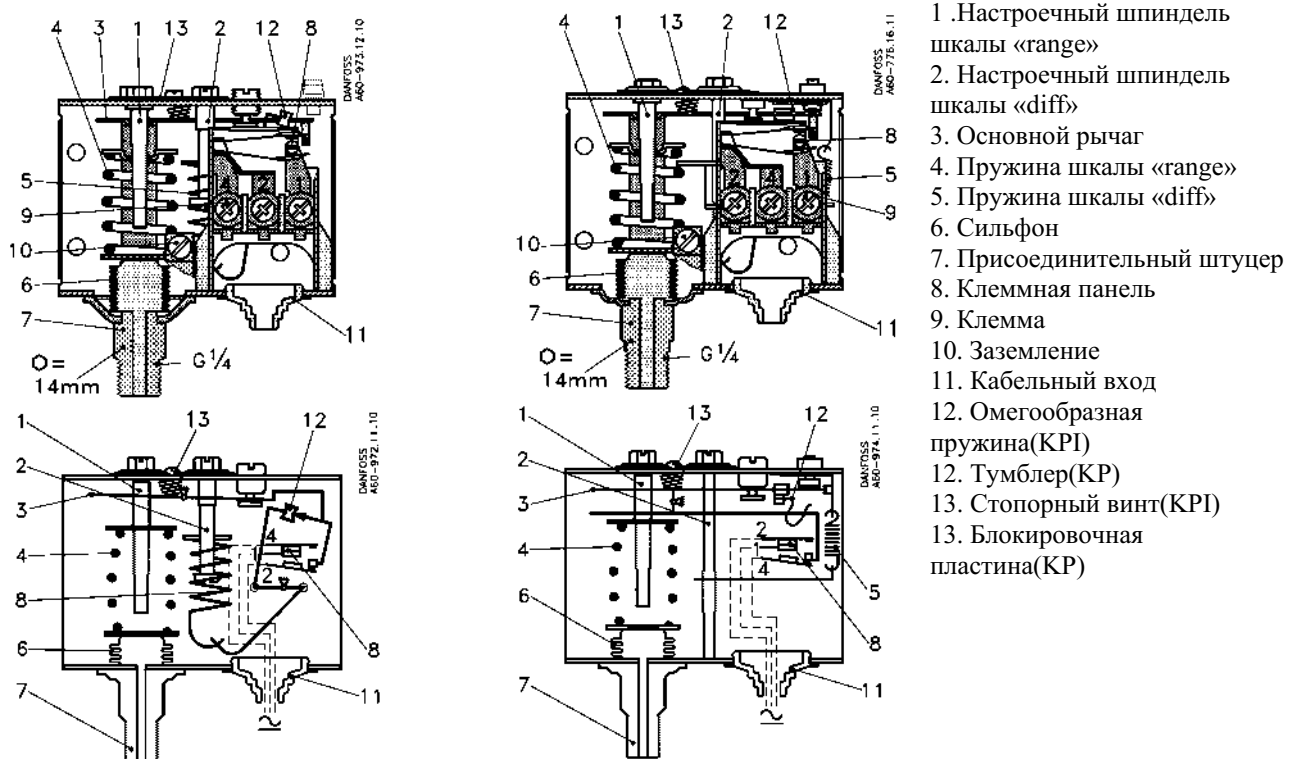
Принадлежности

Наименование	Рисунок	Описание	Количество в коробке	Код заказа
Кронштейны монтажа		стенной кронштейн	10	060-105566
		угловая скоба	10	060-105666
		4 шурупа М4*5 + 4 шайбы	1 комплект	060-105466
Кабельный ввод с резьбой		Pg 13.5 с гайкой для кабелей диаметром 6-14 мм	5	060-105966
Пломба		Защита изменения настроек	20	060-105766
Верхняя крышка		В стандартной комплектации прибор имеет степень защиты IP33, при установке верхней крышки степень защиты увеличивается до IP44	10	060-420166
Защитная крышка		Для защиты прибора от капель влаги и влажности. Степень защиты IP44	1	060-003166

1.4 Габаритные размеры



1.5 Устройство прибора



1. Настроечный шпindelь шкалы «range»
2. Настроечный шпindelь шкалы «diff»
3. Основной рычаг
4. Пружина шкалы «range»
5. Пружина шкалы «diff»
6. Сильфон
7. Присоединительный штуцер
8. Клеммная панель
9. Клемма
10. Заземление
11. Кабельный вход
12. Омегаобразная пружина(КР)
12. Тумблер(КР)
13. Стопорный винт(КР)
13. Блокировочная пластина(КР)

1.6 Выбор типоразмера.

Подбор осуществляется по таблице в пункте 1.2.2 следующим образом:

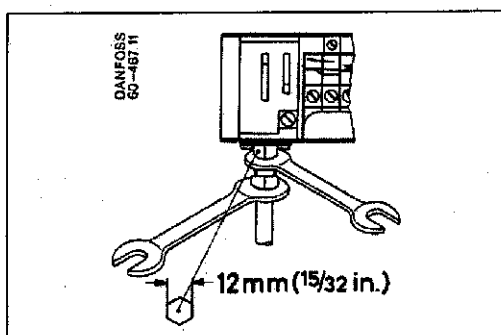
1. Определите необходимый диапазон настройки работы реле давления.
2. В зависимости от диапазона выберите тип реле давления .
3. В зависимости от дифференциала и материала контактов выберите код реле давления.

1.7 Требования к монтажу.

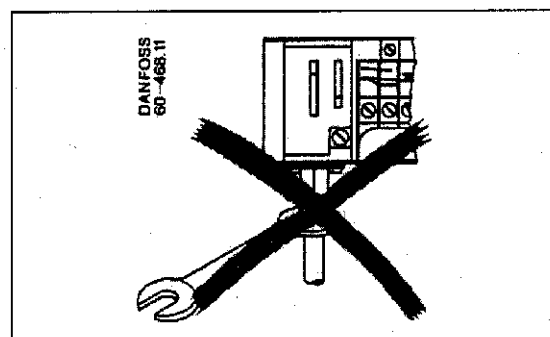
Монтаж прибора осуществляется при помощи кронштейна или угловой скобы.

Примечание.

1. Место отбора давления по импульсной трубке к реле давления должно осуществляться в верхней точке трубопровода.
2. Не допускается присоединение импульсной трубки с помощью одного гаечного ключа



Монтаж импульсной трубки - допустимо.



Монтаж импульсной трубки - недопустимо.

1.8 Настройка прибора

Установка давления отключения.

- Ослабьте стопорный винт 13 на крышке прибора (см. Рис.2)
- Поверните с помощью крестовой отвертки настроечного шпинделя 1
- Установите необходимое давление по шкале «range» на лицевой части прибора, при котором контакты 1-2 будут размыкаться
- После установки заверните до упора стопорный винт 13

Установка перепада давления.

- Ослабьте стопорный винт 13 на крышке прибора
- Поверните с помощью крестовой отвертки винт настроечного шпинделя дифференциала 2
- По шкале «diff» на лицевой части прибора установите необходимое значение
- После установки заверните до упора стопорный винт 13

1.9 Проверка прибора

1. Подключите прибор к трубопроводу, открыв шаровой кран на импульсной линии.
2. Создайте требуемое давление в импульсной линии (необходимо наличие манометра на трубопроводе)
3. При достижении установленного давления (шкала range) замыкаются контакты 1 и 4
4. Плавно понизьте давление в системе
5. При понижении давления ниже дифференциала, заданного на шкале «diff», должны замкнуться контакты 1 и 2

1.10 Пример работы реле давления.

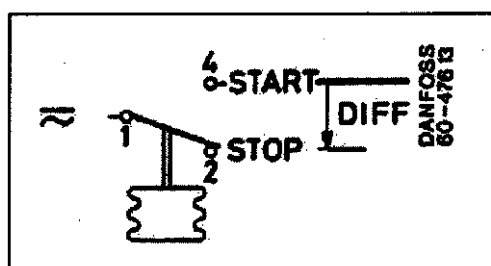
Реле давления установлен на узле подпитки.

Настройка прибора:

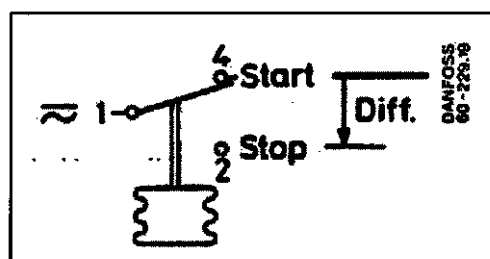
Шкала «range» - 6 бар Шкала «diff» - 1,5 бар

Работа прибора:

При номинальном давлении выше 6 бар у прибора замкнуты клеммы 1 и 4. В системе происходит падение давления (утечки), клеммы находятся в том же положении, однако как только давление снижается до значения 4,5 бар происходит размыкание контактов 1 – 4 и замыкание контактов 1 – 2 и открывается электромагнитный клапан. Производится подпитка системы из обратного трубопровода тепловой сети. Давление в сети выросло до значения 6 бар, происходит обратное переключение с 2 на 4 клемму, электромагнитный клапан закрывается.



Включения клемм 1 и 2.



Включения клемм 1 и 4.

1.11 Подготовка реле давления к работе

Перед началом эксплуатации трубопровод, на котором предусмотрена установка реле давления, необходимо продуть для удаления окалины и грязи.

1.12 Меры безопасности при работе

Не допускается разборка и демонтаж реле давления при наличии давления в системе. Не рекомендуется установка реле давления на среды, содержащие абразивные компоненты. Транспортировка и хранение реле давления осуществляются в соответствии с требованиями ГОСТ 12893-83.

2. Сдвоенное реле давления КР44

2.1 Назначение и основные характеристики

Сдвоенное реле давления КР 44 предназначено для управления и защиты водяных насосов. КР 44 комбинирует функции выключателя давления и контролирующего устройства. Левый сильфон контролирует давление в системе. Правый - выключает насос, если давление всасывания насоса слишком низко. Таким образом насос защищен от повреждений, связанных с сухим ходом.



2.2 Технические характеристики и коды для оформления заказа

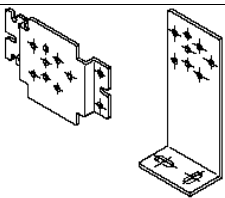
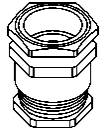

Технические характеристики

Название		КР44	
Температура окружающей среды °С		-40 °С ... +65 °С (на короткий период до +80 °С)	
Температура среды °С		Макс. +100°С	
Среда		Вода	
Подключение кабеля		кабель диам. 6 - 14 мм	
Материалы контактирующие со средой	сильфон	жесть покрытая бронзой	
	коннектор	сталь	
Контактная система			
Допустимая электрическая нагрузка на контактную систему из AgCdO (сплав серебра)		Переменный ток	
		АС-1 омич. нагрузка	16А,400В
		АС-3 индукт. нагрузка	16А,400В
		АС-15 индукт. нагрузка	10А,400В
		Постоянный ток	
		DC – 13 нагрузка	12Вт,220В
Виброустойчивость		При установке на стенном кронштейне допускается вибрация в диапазоне 0 - 1000 Гц, 4 g (1 g = 9.81 m/s ²)	
		Монтаж на угловой скобе не рекомендуется в местах, где возможна вибрация	

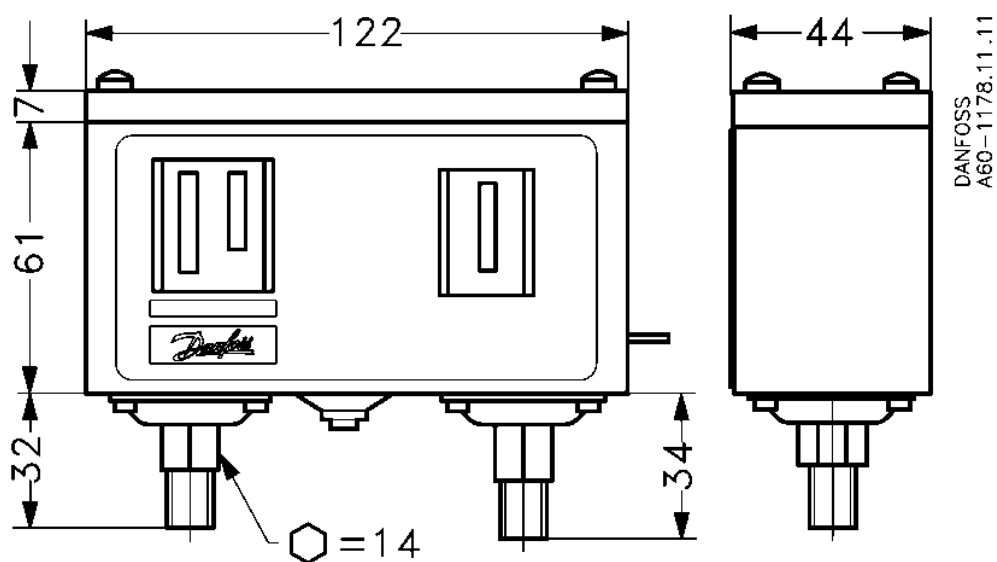
Коды для оформления заказа

Диапазон		Дифференциал		Допустимое рабочее давление бар	Макс. давление бар	Присоединительные размеры	Материал контактов	Код
контрольный бар	защитный бар	контрольный бар	защитный бар					
2-12	0.5-6	0.7 - 4.0	1.0	LP/HP: 17	22	2 x G1/4A	Ag	060-001366

Принадлежности

Наименование	Рисунок	Описание	Количество в коробке	Код заказа
Кронштейны монтажа		стенной кронштейн	10	060-105566
		угловая скоба	10	060-105666
		4 шурупа М4*5 + 4 шайбы	1 комплект	060-105466
Кабельный ввод с резьбой		Рг 13.5 с гайкой для кабелей диаметром 6-14 мм	5	060-105966
Пломба		Защита изменения настроек	20	060-105766

2.3 Габаритные размеры



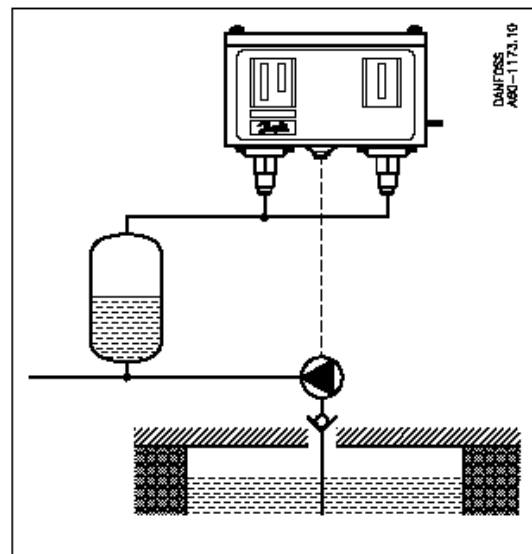
Масса прибора составляет примерно 0,5 кг.

2.7 Пример работы реле давления.

Вода подается из резервуара

Если вода подается из резервуара, насос может быть не способен увеличить давление. Вода в резервуаре может закончиться и насос может начать работать без воды. Однако КР 44 остановит насос как только в правом сильфоне давление понизится ниже установленного.

Насос может начать работу снова, если поднять пусковой рычаг. Насос продолжит работать, когда пусковой рычаг опущен, при условии, что давление в правом сильфоне выше, чем установленное плюс дифференциал.

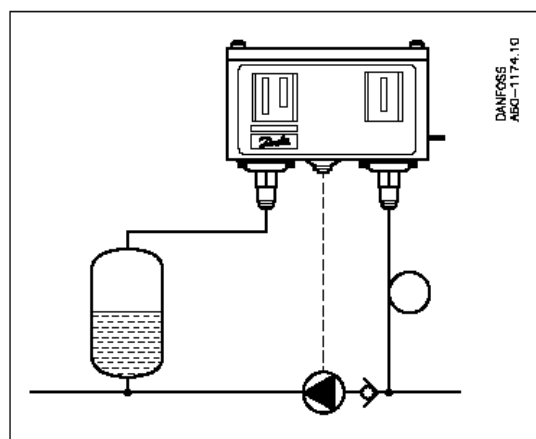


Вода подается по магистрали

Когда происходят сбои в подаче воды на стороне входного отверстия, насос не будет способен увеличить давление. Следовательно, насос продолжит работать - возможно без воды.

Однако КР 44 остановит насос как только давление на линии всасывания понижается ниже установленного. Насос автоматически начнет работу снова, когда давление на всасывании насоса достигло уровня установленного.

Автоматический запуск будет только, если правый сильфон связан с линией всасывания насоса.



3. Термостат КР

3.1 Сведения об изделии

Наименование - термостат КР

Производитель - "Danfoss ", Польша

3.2 Назначение

Термостаты КР используются для регулирования, контроля и аварийной сигнализации в промышленности. Термостаты снабжены однополюсными выключателями, которые замыкают или размыкают электрическую цепь при изменении температуры по сравнению с заданной.

Позиция выключателя зависит от установки термостата и температуры датчика. Термостат КР может управлять двигателями переменного тока до 2 кВт.

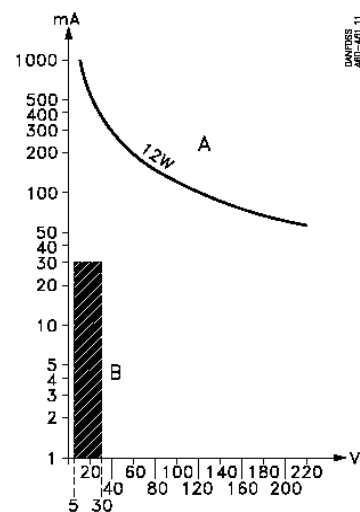


- Диапазон температуры: от 0° до 150° С
- Очень малое время срабатывания
- Вариант с позолоченными контактами
- Класс защиты корпуса IP44 при монтаже с верхней крышкой и задней платой
- Класс защиты корпуса IP55 для производителей серийного оборудования
- Компактные размеры экономят пространство
- Легкий монтаж
- Устойчивость к ударам и вибрации

3.3 Технические характеристики и коды для оформления заказа

Технические характеристики

Тип	КР	
Температура окружающей среды °С	-40 °С ... +65 °С (на короткий период до +80 °С)	
Материал датчика	Cu/Sn5 (жесть покрытая медью)	
Допустимая электрическая нагрузка на контактную систему из AgCdO (сплав серебра)	Переменный ток	
	АС-1 омич. нагрузка	16А,400В
	АС-3 индукт. нагрузка	16А,400В
	АС-15 индукт. нагрузка	10А,400В
	Постоянный ток	
	DC – 13 нагрузка	12Вт,220В
	Переменный ток	
	АС-1 омич. нагрузка	АС-1
	АС-3 индукт. нагрузка	АС-3
	АС-15 индукт. нагрузка	АС-15
	Постоянный ток	
	DC – 13 нагрузка	DC – 13
По кривой А определяется максимально допустимая нагрузка. Заштрихованная зона В обозначает допустимую нагрузку для позолоченных контактов.		
Подключение кабеля	кабель диам. 6 - 14 мм	
Виброустойчивость	При установке на стенном кронштейне допускается вибрация в диапазоне 0 -1000 Гц, 4 g (1 g = 9.81 m/s ²)	
	Монтаж на угловой скобе не рекомендуется в местах, где возможна вибрация	



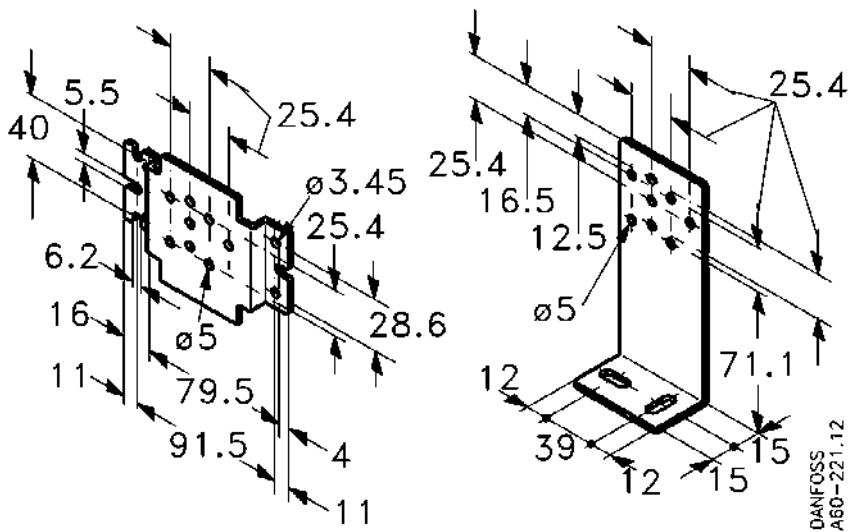
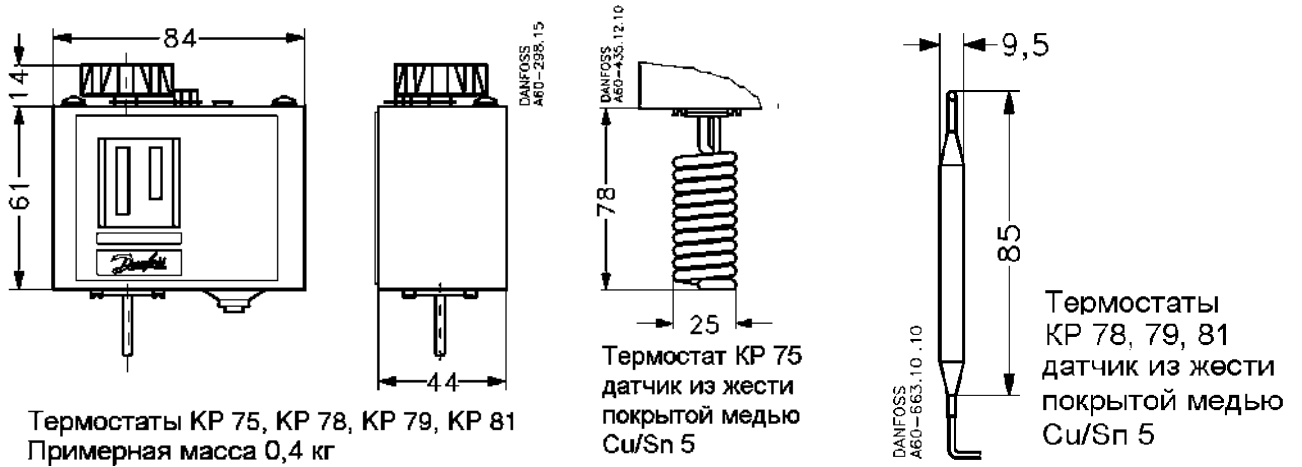
Коды для оформления заказа

Код№	Тип	Диапазон настройки, °С	Дифференциал, °С	Макс температура, °С	Длина капиллярной трубки, м	Материал контакта
060L121266 060L117166	КР75	0 - 40	3 - 10	80	Комн. датчик	Ag Au
060L118466 060L121366	КР78	30 - 90	5 - 15	150	2	Ag Au
060L112666 060L121466	КР79	50 - 100	5 - 15	150	2	Ag Au
060L116966 060L122066	КР79	50 - 100	5 - 15	150	5	Ag Au
060L112566 060L121566	КР81	80 - 150	7 - 20	200	2	Ag Au
060L118366 060L121666	КР81	80 - 150	7 - 20	200	3	Ag Au
060L117066 060L121766	КР81	80 - 150	7 - 20	200	5	Ag Au
060L115566 060L121866	КР81	80 - 150	8	200	2	Ag Au

Принадлежности

Наименование	Рисунок	Описание	Количество в коробке	Код заказа
Кронштейны монтажа		стенной кронштейн	10	060-105566
		угловая скоба	10	060-105666
		4 шурупа М4*5 + 4 шайбы	1 комплект	060-105466
Кабельный ввод с резьбой		Рg 13.5 с гайкой для кабелей диаметром 6-14 мм	5	060-105966
Пломба		Защита изменения настроек	20	060-105766
Верхняя крышка		В стандартной комплектации прибор имеет степень защиты IP33, при установке верхней крышки степень защиты увеличивается до IP44	10	060-420166
Защитная крышка		Для защиты прибора от капель влаги и влажности. Степень защиты IP44	1	060-003166
Сальниковое уплотнение для капиллярной трубки		Прокладка из маслостойкой резины (макс. температура 110 °С, давление - 90 бар)	5	017-422066
Крепеж для капиллярной трубки и термобаллона		Комплект для монтажа капиллярной трубки и термобаллона на	20	017-420166
Ручка		Устанавливается на стандартный винт настройки	20	060-106366
Гильза для термобаллона	 <p>Допустимое давление среды на гильзу термобаллона</p>	Гильзы подходят для всех термостатов КР с цилиндрическим датчиком. В комплект входят гильза и уплотнения. Присоединение G 1/2. Макс. температура среды – 250 °С.		
		Гильза из латуни, внутренний диаметр 9,6 мм, внешний 11 мм, длина 112 мм	1	017-437066
		Гильза из нержавеющей стали, внутренний диаметр 9,6 мм, внешний 11 мм, длина 112 мм	1	017-436966
Гильза из латуни, внутренний диаметр 9,6 мм, внешний 11 мм, длина 465 мм	1	017-42166		
Теплопроводная алюминиевая паста	<p>Тюбик, 5 г.</p> <p>Банка, 750 г.</p>	Используется для термостатов с датчиками, установленными в гильзах. Для температур от –20 до +150 °С (кратко до 220 °С)		
		Тюбик (масса 5 г.)	1	041E0110
		Банка (масса 750 г.)	1	041E0111

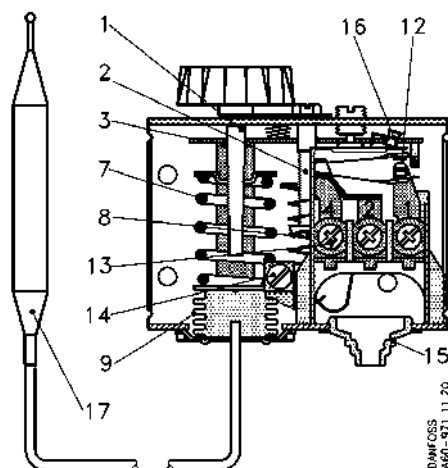
3.4 Габаритные размеры



стенной кронштейн

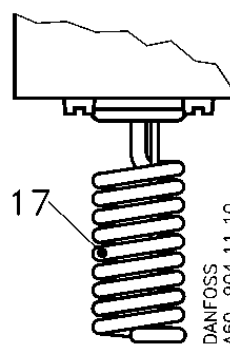
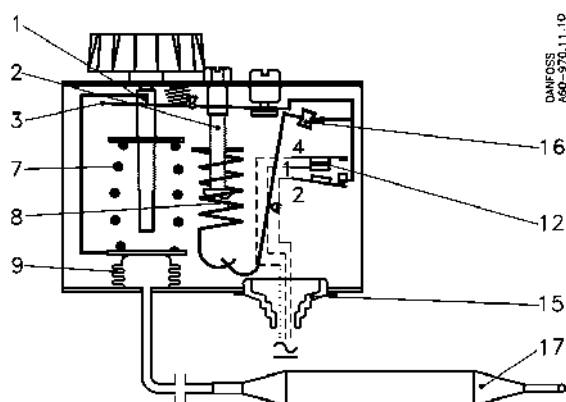
угловая скоба

3.5 Устройство прибора



КР 78, КР 79, КР 81

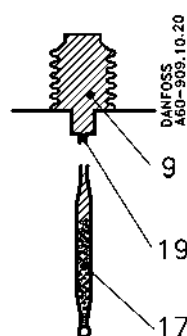
1. Шпindelь настройки температуры
2. Шпindelь установки дифференциала
3. Основной рычаг
7. Основная пружина
8. Дифференциальная пружина
9. Сильфон
12. Контакт
13. Клемная панель
14. Терминал заземления
15. Кабельный вход
16. Тумблер
17. Датчик



КР 75 – комнатный датчик

Чувствительный элемент

Чувствительный элемент заполняют перегретым газом и твердым веществом с большой поглотительной поверхностью. Твердое вещество сконцентрировано в датчике (17), и следовательно он является регулирующей температурой частью термостатического элемента. Датчик может быть помещен в более теплый или более холодный режим, чем термостат и капиллярная труба. Однако, помещая его в режим с окружающей температурой выше или ниже чем +20, может измениться точность.



9. Сильфон
19. Капиллярная труба
17. Датчик

3.6 Выбор типоразмера.

Подбор осуществляется следующим образом:

1. Определите диапазон настройки работы термостата
2. В зависимости от диапазона выберите тип термостата (см Табл. 1)
3. В зависимости от дифференциала и материала контактов выберите код реле давления (табл. 1).

3.7 Требования к монтажу.

Монтаж прибора осуществляется при помощи кронштейна или угловой скобы

3.8 Настройка прибора

Термостаты с автоматическим сбросом

- Поверните с помощью крестовой отвертки винт настроечного шпинделя 1
- Установите верхний температурный предел по шкале «range» на лицевой части прибора, при котором контакты 1-2 будут размыкаться
- Установите дифференциал по шкале «diff»

Контакты вернутся в первоначальное положение, если температура опустится ниже значения дифференциала.

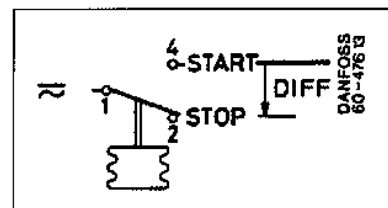
Термостаты с максимальным сбросом.

- Поверните с помощью крестовой отвертки настроечного шпинделя 1
- Установите верхний температурный предел по шкале «range» на лицевой части прибора, при котором контакты 1-2 будут размыкаться

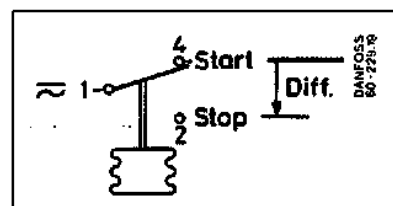
Дифференциал установлен в фиксированном значении. При срабатывании термостата, запустить его можно будет после ручного сброса при условии, что температура опустилась ниже значения дифференциала.

3.9 Проверка прибора

1. Подключите прибор.
2. Создайте требуемую температуру в импульсной линии
3. При достижении установленной температуры (шкала range) замыкаются контакты 1 и 4
4. Начните снижать температуру в системе
5. При понижении температуры ниже дифференциала, заданного на шкале «diff» должны замкнуться контакты 1 и 2



Включения клемм 1 и 2.



Включения клемм 1 и 4.

3. Характерные неисправности

Как правило, реле давления и термостаты не требуют дополнительного ухода в процессе эксплуатации. Их надежность обеспечивается соответствующей конструкцией, высокой точностью изготовления и соответствующим подбором материалов.

4. Гарантийные обязательства.

Гарантийный срок эксплуатации – 12 месяцев со дня продажи оборудования. При преждевременном выходе прибора из строя по вине изготовителя, изготовитель производит бесплатную замену.

5. Комплектность

В комплект поставки входит:

- прибор
- упаковка
- инструкция

6. Сертификация

Реле давления КР и КРІ сертифицированы ГОССТАНДАРТОМ России в системе сертификации ГОСТ Р. Имеется сертификат соответствия, а также санитарно-эпидемиологическое заключение ЦГСЭН.

7. Транспортировка, хранение и утилизация

Транспортировка и хранение реле давления осуществляются в соответствии с требованиями ГОСТ 12893-83.

Утилизация изделия производится в соответствии с установленным на предприятии порядком (переплавка, захоронение, перепродажа), составленным в соответствии с Законами РФ №96-ФЗ "Об охране атмосферного воздуха", №2060-1 "Об охране окружающей природной среды", №89-ФЗ "Об отходах производства и потребления", №52-ФЗ "Об санитарно-эпидемиологическом благополучии населения", а также другими российскими и региональными нормами, актами, правилами, распоряжениями и пр., принятыми во исполнение указанных законов.

Фирма Danfoss не несет ответственность за опечатки в каталогах, брошюрах и других изданиях, а также оставляет за собой право на модернизацию своей продукции без предварительного извещения. Это относится также к уже заказанным изделиям при условии, что такие изменения не повлекут последующих корректировок уже согласованных спецификаций. Все торговые марки в этом материале являются собственностью соответствующих компаний. «Данфосс», логотип Danfoss являются торговыми марками компании ЗАО «Данфосс». Все права защищены.
