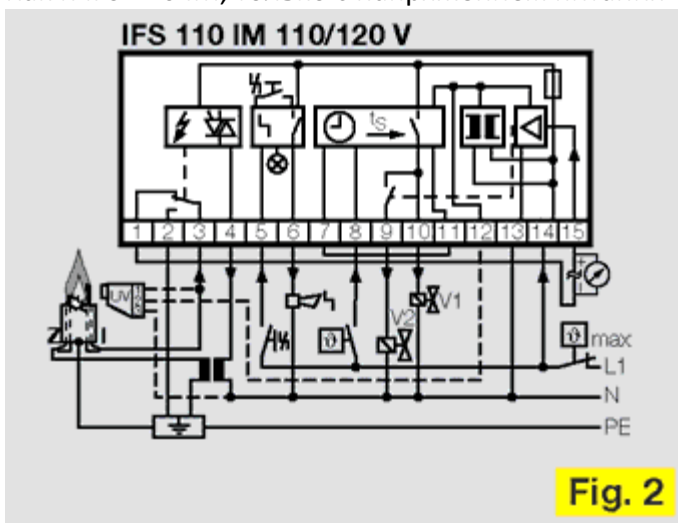


**Fig. 1**

### Исполнение IFS 110 IM..N

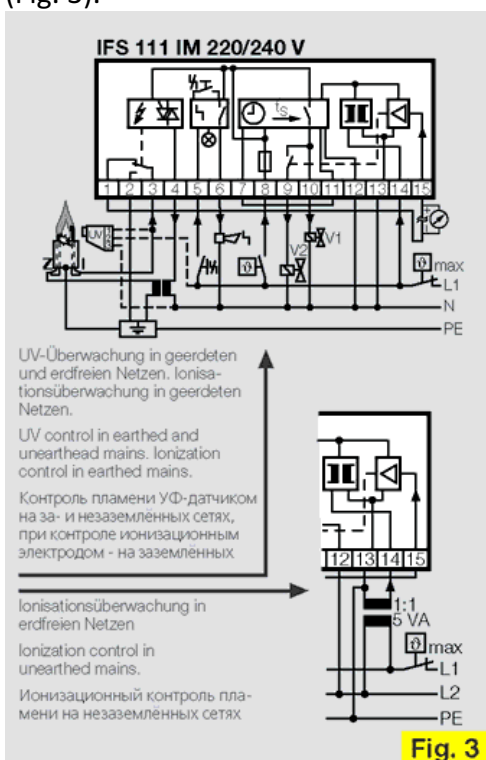
Как и IFS 110 IM, только с напряжением питания 110/120 В~ (Fig. 2).



**Fig. 2**

### Исполнение IFS 111 IM..

Для контроля пламени ионизационным электродом или УФ-датчиком для за- и незаземлённых сетей (Fig. 3).



**Fig. 3**



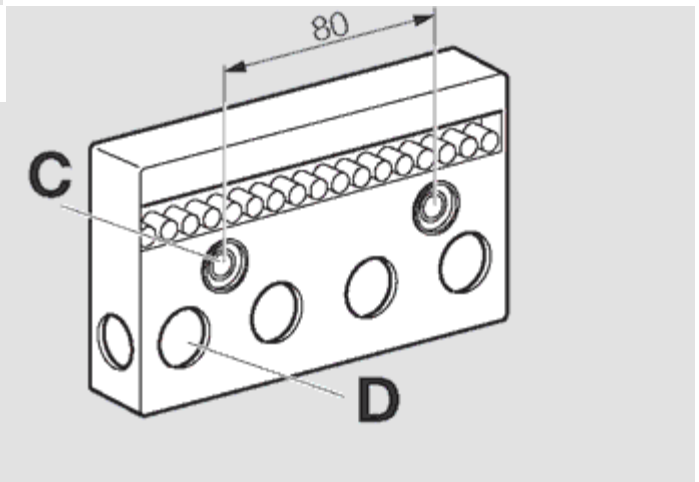
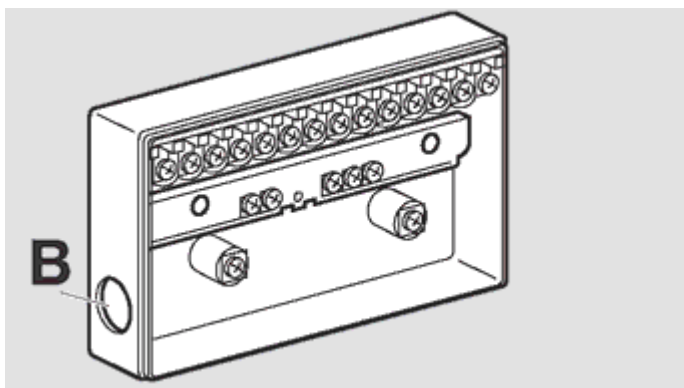
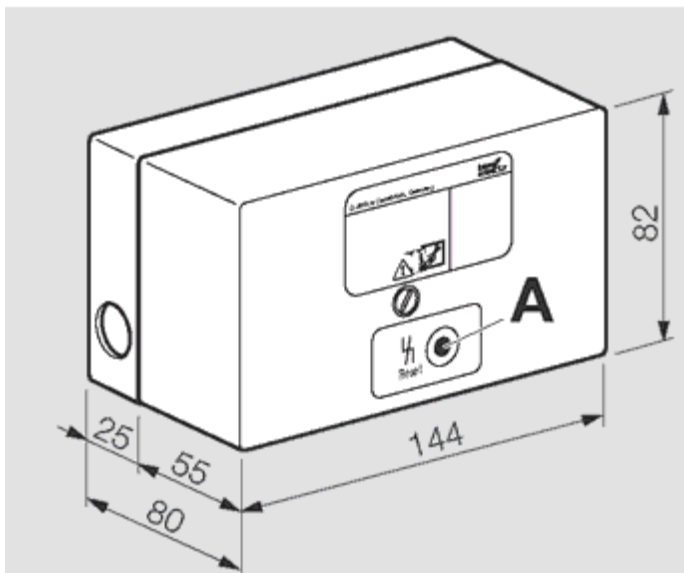
ООО «Аларан» ИНН 7451457410  
www.alaran.ru; msk@alaran.ru

## Технические характеристики Kromschroder IFS 110 IM, IFS 111 IM

- Напряжение питания:
  - **IFS 110 IM, IFS 111 IM..T:** 220/240 В +10/-15%, 50/60 Гц.
  - **IFS 110 IM..N:** 110/120 В +10/-15%, 50/60 Гц
- Время безопасности: 2, 3, 5 или 10 с
- Время розжига: около 1, 2, 3 или 7 с.
- При заказе указывать напряжение питания и время безопасности.
- Дистанционная разблокировка: да
- Потребляемая мощность: 5 ВА
- Выход на запальное устройство: бесконтактно через полупроводник.
- Напряжение на выходе для клапанов = напряжение питания.
- Контактная нагрузка: макс. 1 А на выход
- Суммарная нагрузка: макс. 2 А
- Ионизационный электрод: 220 В ~
- Ток ионизации: > 1  $\mu$ А
- Время отключения: < 1 с
- Количество выходов на клапаны: 2
- Предохранитель: слаботочный 2 А, среднеплавкий по DIN 41517
- Аварийный индикатор: лампочка в кнопке сброса аварии и выход на для внешней аварийной сигнализации
- Рабочая температура: от -20 до + 60 °С
- Степень защиты: IP 40 по DIN 40 050
- Кабельный ввод: Pg 9
- Монтажное положение: произвольно
- Вес: 630 гр.



ООО «Альран» ИНН 7451457410  
[www.alran.ru](http://www.alran.ru); [msk@alran.ru](mailto:msk@alran.ru)

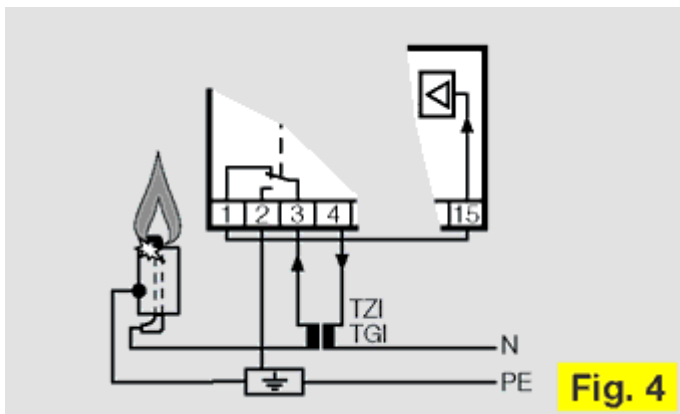


**Примеры применения Kromschroeder IFS 110 IM, IFS 111 IM**

Работа с одним электродом

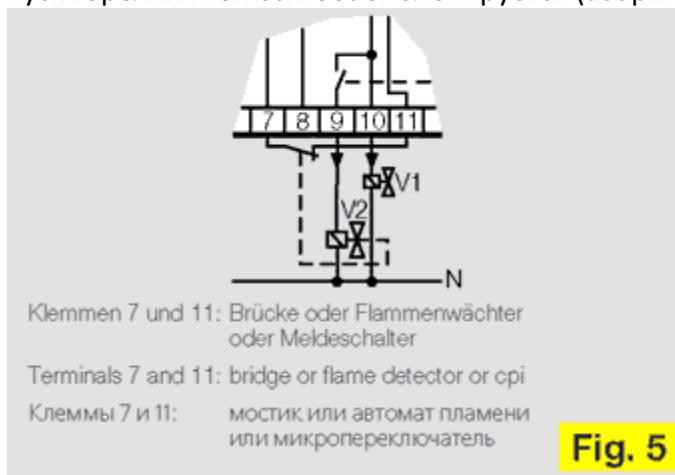
(Fig. 4) розжиг и контроль пламени возможны при использовании устройств розжига 12 и 101. Во время розжига высоковольтная обмотка устройств розжига заземляется через автомат управления горелкой. Для контроля пламени электрод подключается через высоковольтную обмотку усилителя сигнала пламени автомата.





**Fig. 4**

Контроль газовых электромагнитных клапанов (Fig. 5) закрытое положение основного газового клапана перед пуском горелки Kromschroeder может контролироваться микропереключателем. При открытом переключателе пуск горелки Kromschroeder блокируется (аварийное отключение).



**Fig. 5**

### Принцип работы Kromschroeder IFS 110 IM, IFS 111 IM

При получении команды на розжиг от термостата автомат управления горелками Kromschroeder во время тест-фазы  $t_p$  осуществляет контроль на наличие ложного пламени и самоконтроль. Если сигнал пламени не установлен, производится розжиг горелки Kromschroeder: на клапан 1 и устройство розжига подаётся напряжение (Fig. 6). Время тестирования увеличивается до 10 с, в случае наличия сигнала пламени. Затем следует аварийное отключение (Fig. 7). После пуска горелки Kromschroeder в течение времени безопасности  $t_{SA}$  должен быть распознан сигнал пламени: в этом случае по истечению времени розжига  $t_2$  на клапан V 2 подаётся напряжение и он открывается (Fig. 6). Если розжиг не произошёл, следует аварийное отключение (Fig. 8).



ООО «Альран» ИНН 7451457410  
 www.alran.ru; msk@alran.ru

L1

Betriebsspannung  
operating voltage  
Напряжение питания

normaler Anlauf  
normal start  
нормальный пуск



Thermostat  
Термостат



Zündtrafo  
ignition transformer  
Устройство розжига



Ventil 1  
valve 1  
Клапан 1



Flammensignal  
flame signal  
Наличие сигнала пламени



Ventil 2  
valve 2  
Клапан 2



Störmeldung  
fault indication  
Аварийный сигнал



Signal zum Gasfeuerungsautomaten  
signal to the burner control unit  
Сигнал к автомату



Signal vom Gasfeuerungsautomaten  
signal from the burner control unit  
Сигнал от автомата

Fremdlicht bei Anlauf  
flame signal at start  
Ложное пламя при пуске

Anlauf ohne Flammensignal  
start without flame  
Пуск без наличия сигнала пламени

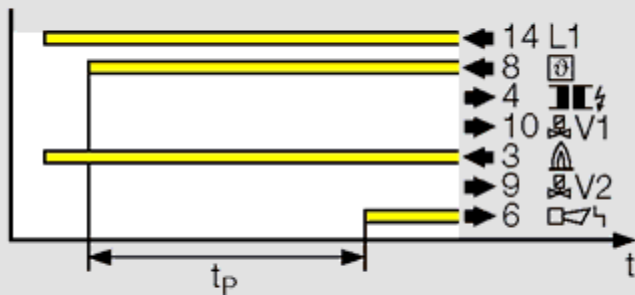


Fig. 7

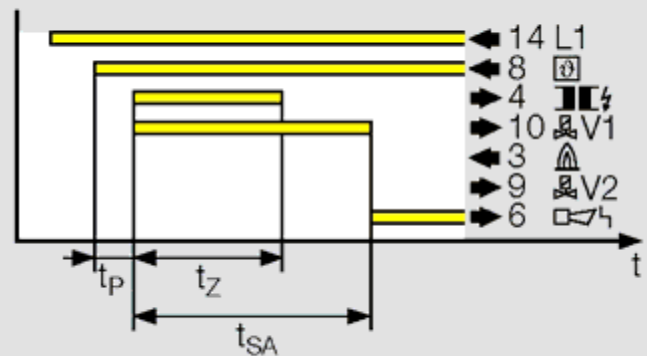


Fig. 8

Fremdlicht nach Abschalten  
flame simulation after switch off  
Ложное пламя после отключения горелки

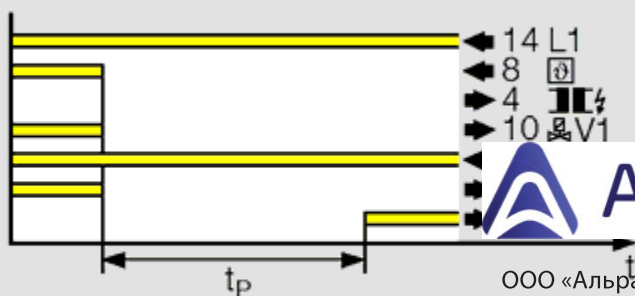


Fig. 9

ООО «Альран» ИНН 7451457410  
www.alran.ru; msk@alran.ru

Во время работы горелки Kromschroeder автомат постоянно контролирует наличие сигнала пламени. Автомат управления горелками Kromschroeder контролирует наличие сигнала пламени также после завершения работы горелки Kromschroeder (Fig. 9). Если в течение 10 с после отключения горелки Kromschroeder термостатом сигнал пламени не исчезает, следует аварийное отключение.

Аварийное отключение соединено с внешней и внутренней сигнализацией. На IFS 111 IM на внешнюю аварийную сигнализацию напряжение подаётся только в том случае, если термостат подаёт команду на розжиг (Fig. 3). Разблокировка при помощи кнопки на приборе или внешнего отключения.  $t_p$  = время тестирования (от 0,5 до 2 с) при ложном пламени макс. до 10 с.  $t_{SA}$  = время безопасности при пуске  $t_z$  = время розжига

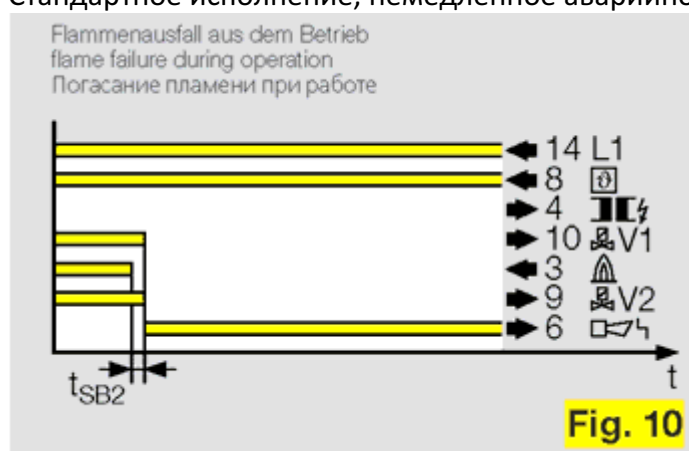
$t_{SA}$	2	3	5	10 с
$t_z$	1	2	3	7 с

### Варианты исполнения Kromschroder IFS 110 IM, IFS 111 IM

Имеются 4 варианта, которые отличаются различным действием при погасании пламени во время работы. При подборе правильного автомата для конкретного случая использования мы советуем соблюдать соответствующие нормы (например, в Германии DIN 4788)

#### IFS 110 IM, IFS 111 IM

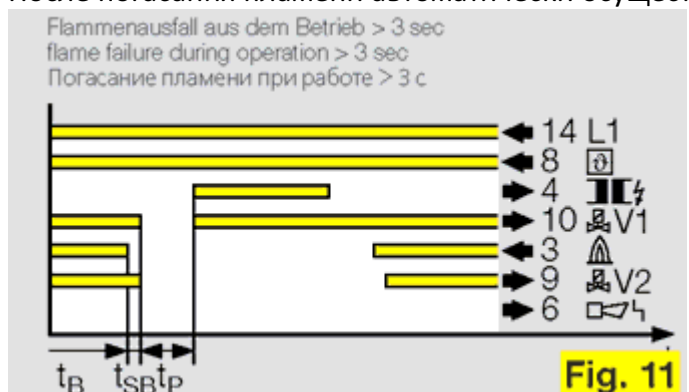
Стандартное исполнение, немедленное аварийное отключение при погасании пламени (Fig. 10)



#### IFS 110 IM-W, IFS 111 IM-W

С повторным пуском.

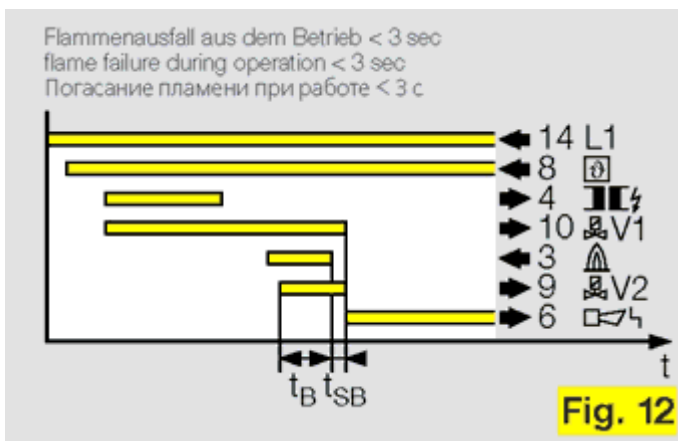
После погасания пламени автоматически осуществляется повторный пуск (Fig. 11).



Повторное погасание пламени в теч...



ООО «Альран» ИНН 7451457410  
www.alran.ru; msk@alran.ru

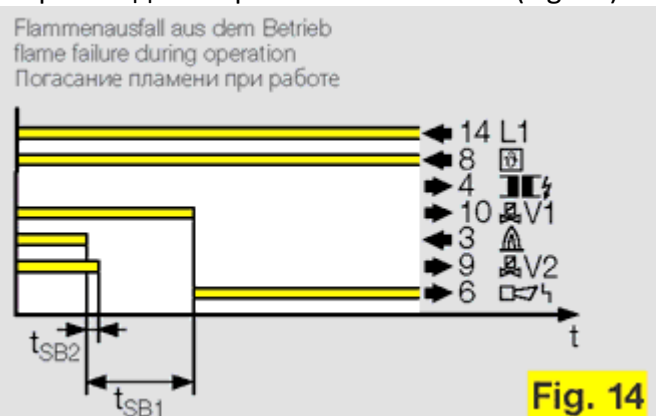
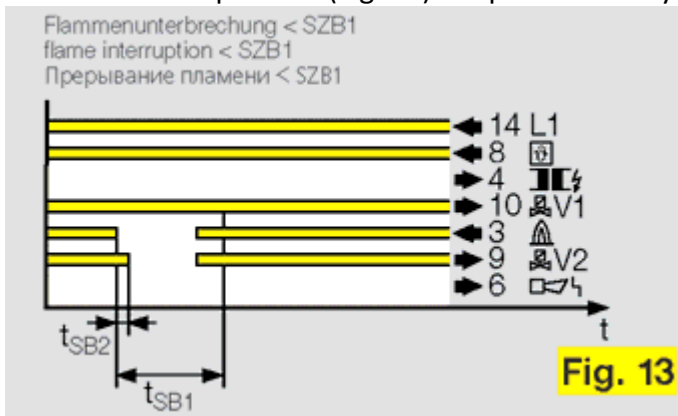


$t_B$  = продолжительность работы  
 $t_{SB}$  = время безопасности (около 0,5 с)

### IFS 110 IM-R, IFS 111 IM-R

С увеличенным временем работы запальника

При прерывании пламени клапан V2 немедленно отключается. Клапан V1 остаётся открытым половину времени безопасности ( $t_{SB1}$ ). Клапан V2 включается снова, если пламя стабилизировалось в течение этого времени (Fig. 13). В противном случае происходит аварийное отключение (Fig. 14).



$t_{SB2}$  = время безопасности при работе клапана 2 (около 0,5 с).

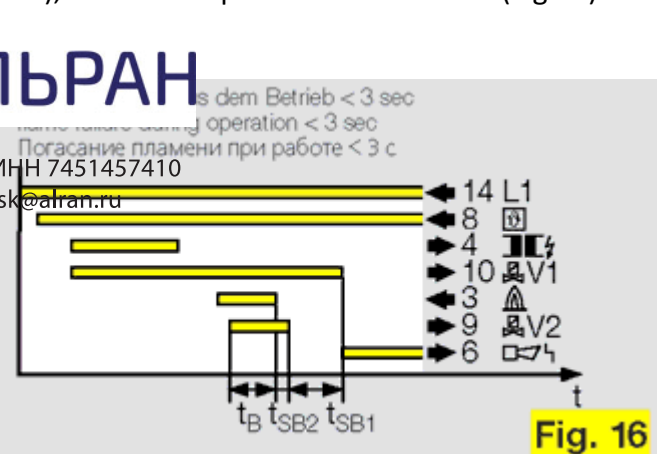
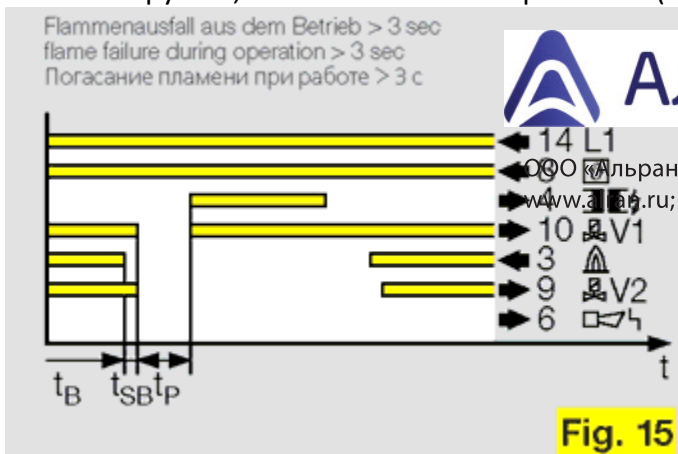
$t_{SB1}$  = время безопасности при работе клапана 1

$t_{SA}$	3	5	10	с
$t_{SB1}$	2	3	5	с

### IFS 110 IM-WR, IFS 111 IM-WR

С повторным пуском и увеличенным временем работы запальника.

При погасании пламени осуществляется повторный пуск (Fig. 15). При повторном погасании в течение 3 с клапан V2 немедленно закрывается, а V1 на половину времени ( $t_{SB1}$ ) открытым. Если за это время пламя стабилизируется, клапан V2 снова открывается (Fig. 13), иначе - аварийное отключение (Fig. 16).



**АЛБРАН**

ООО «Альбран» ИНН 7451457410

www.albran.ru; msk@albran.ru

Исполнение (Fig.17) Корпус из ударопрочной пластмассы. Верхняя часть с управляемой частью и каскадным усилителем, кнопкой сброса аварии (А) с аварийным индикатором. Штекерный цоколь с контактными клеммами, шиной заземления и винтовыми клеммами. Имеется 7 продавливаемых отверстий для кабельных вводов Pg 9 (В).

Конструкция отвечает требованиям по DIN 4788 и VDE.

Принадлежности Kromschroder IFS 110 IM, IFS 111 IM

#### Тест-адаптер

Для быстрого и надёжного контроля всех функций IFS 110 IM, IFS 111 IM можно заказать тест-адаптер. С его помощью могут проводиться все необходимые измерения при пуске автоматов управления горелками Kromschroeder.

IFS 110 IM,111 IM..Т № по каталогу 84353010

IFS 110 IM..N № по каталогу 84353050

#### Примечание

На промышленных печах сначала включается центральный напорный вентилятор, а затем автоматика управления. Поэтому особая клемма для подключения вентилятора не предусмотрена. Провод подачи сигнала пламени и запальный провод прокладываются отдельно:

FZLK1/7	№ по каталогу 0425 0409
FZLSi 1/6	№ по каталогу 0425 0410

Длина запального провода: макс. 5 м. Не прокладывать в металлической трубе. При контроле пламени УФ-датчиком мы рекомендуем на каждом автомате управления горелками Kromschroeder установить дополнительный предохранитель. УФ-датчик не должен видеть запальных искр.

Разблокировка должна производиться при постоянном контроле деблокируемой горелки Kromschroeder и только лицам, имеющими на то специальное разрешение.

Автомат управления горелками Kromschroeder сможет выполнить свою задачу только, если продолжительность включения будет больше, чем время безопасности.

Обозначение типов Kromshroder IFS 110 IM, IFS 111 IM



ООО «Альран» ИНН 7451457410  
www.alran.ru; msk@alran.ru

Typ/type/тип **IFS 110 IM -W -3 /1 /1 T**

Version } 110 IM  
Версия } 111 IM

Standardversion } ohne  
Standard version } without  
Станд. исполнение } без

Wiederanlauf }  
Restart } W  
Повторный пуск }

Verlängerte Reaktionszeit }  
Prolonged reaction time } R  
Увеличенное время розжига }

Beides }  
Both } WR  
Оба }

$t_{SA}$  [s]  
Sicherheitszeit im Anlauf }  
Safety time during start } 2  
Время безопасности при }  
пуске } 3  
5  
10

$t_{SB}$  [s], V2  
Sicherheitszeit aus dem Betrieb }  
für Ventil 2 }  
Safety time out of operation for }  
valve 2 } 1  
Время безопасности при рабо- }  
те для клапана 2 }

$t_{SB}$  [s], V1  
Sicherheitszeit aus dem Betrieb }  
für Ventil 1 } 1  
Safety time out of operation for }  
valve 1 } 2  
Время безопасности при рабо- }  
те для клапана 1 }

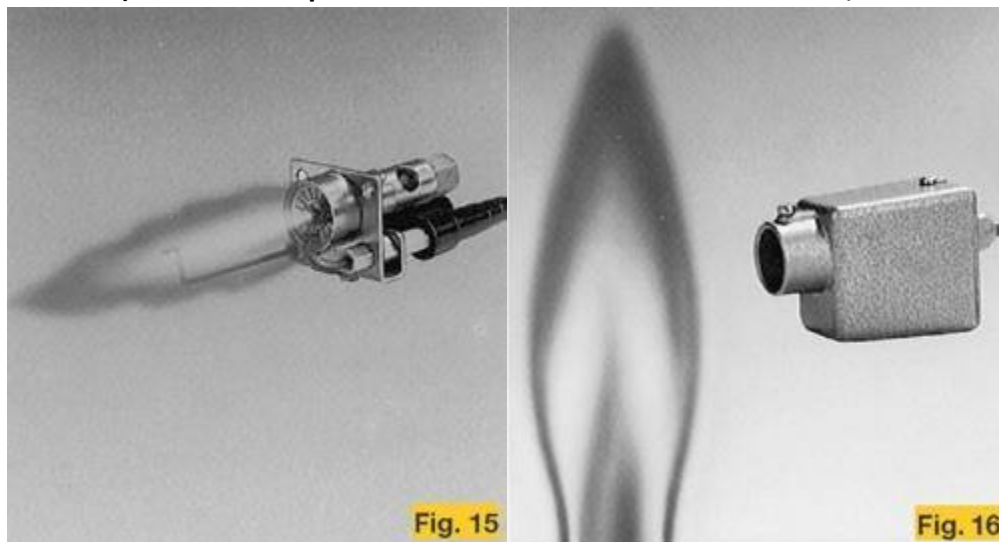


**АЛЪРАН**

ООО «Альран» ИНН 7451457410  
[www.alran.ru](http://www.alran.ru); [msk@alran.ru](mailto:msk@alran.ru)

Netzspannung }  
Mains voltage } 220/240 V~ = T  
Напряжение питания } 110/120 V~ = N

## Ионизационный контроль пламени Kromschroeder IFS 110 IM, IFS 111 IM



На электрод, находящийся в пламени и на горелку Kromschroeder (массу) подаётся переменное напряжение (220 В). Как только образовалось пламя, через него начинает течь небольшой ток, который выпрямляется пламенем. Только этот постоянный ток воспринимается и усиливается электронным каскадным усилителем, а затем подаётся на реле. Пламя должно иметь контакт с горелочной трубой. В качестве провода подачи сигнала пламени должен использоваться высоковольтный (неэкранированный!) кабель, чтобы исключить потерю через изоляцию: FZLSi 1/6 № по каталогу: 0425 0410 Провод должен прокладываться как можно дальше от сетевых кабелей и источников вредного излучения. Несколько проводов можно прокладывать в пластмассовой трубе. Особенно при слишком большой длине провода до 50м необходимое расстояние от массы (стены печи) должно составлять примерно 20 см.

Контроль пламени УФ-датчиком: (Fig. 16) УФ-датчик состоит в основном из светочувствительных электронных ламп и элементов. Лампа реагирует на ультра - фиолетовое излучение газового пламени, в то время как не чувствительна к солнечному свету и свету от люминесцентных ламп или накаливания.

### Примечание

Для измерения тока сигнала пламени на проводе подачи сигнала пламени устанавливается прибор, измеряющий постоянный ток. Сила тока должна составлять мин. 1  $\mu$ А и обычно равна 5 -15  $\mu$ А. Пробои, КЗ или утечка на проводе подачи сигнала пламени ведут к возникновению сигнала переменного тока и регистрируется как авария.

**По вопросам продаж и поддержки обращайтесь:**



ООО «Альран» ИНН 7451457410  
[www.alran.ru](http://www.alran.ru); [msk@alran.ru](mailto:msk@alran.ru)