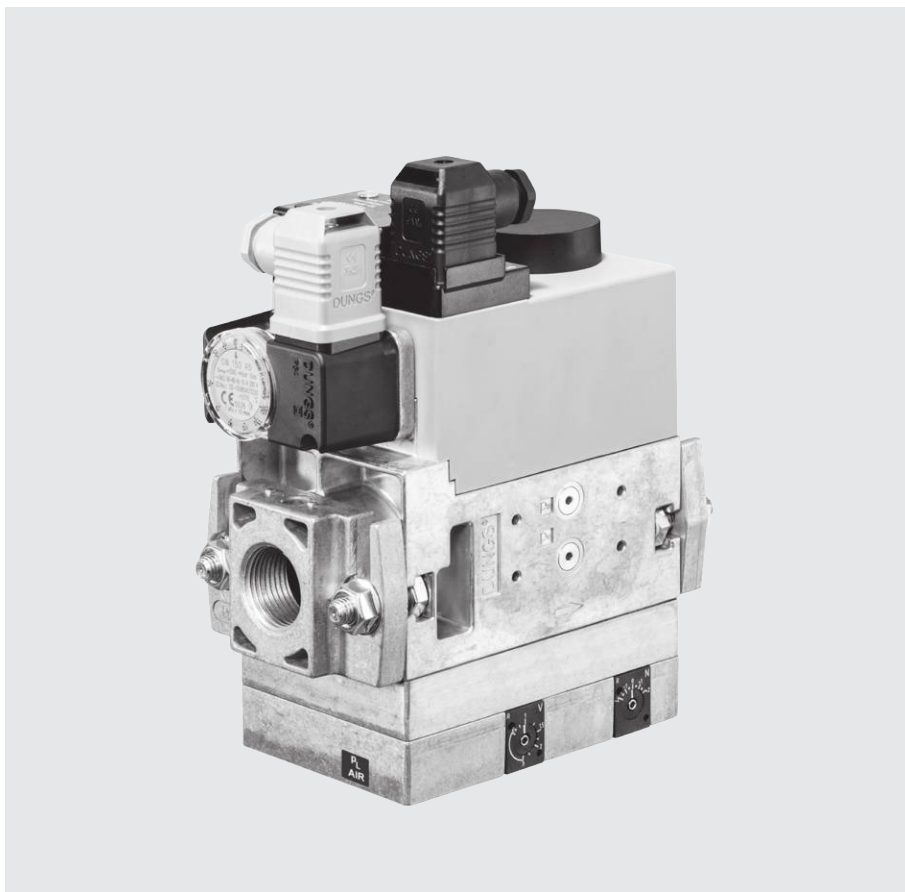


**Универсальный газовый блок
Система автоматического
регулирования и
безопасности
Бесступенчатый плавный
принцип действия**

DUNGS®
Combustion Controls

MB-VEF 407 - 412 B01

7.27



Техника

Универсальный газовый блок типа MB-VEF ...B01 производства DUNGS, представляющий собой компактную арматуру со встроенными фильтрами, регулятором состава газозвоздушной смеси, клапанами и реле давления, имеет следующие характеристики:

- Грязеуловитель: Мелкое сито
- Электромагнитные клапаны до 360 мбар по DIN EN 161, класс A, группа 2
- Высокочувствительная настройка соотношения давления газа и воздуха
- Серворегулятор давления по DIN EN 88, класс A, группа 2; EN 12067-1
- Высокий коэффициент расхода при низком перепаде давления
- Соотношение $V = p_{Br} / p_L$ 0,75 : 1 ... 3 : 1
- Установка нуля N
- Внешние импульсные трубопроводы
- Степень возмущения N
- Фланцевые соединения с трубной резьбой по ISO 7/1

Блочная конструкция устройства позволяет принимать индивидуальные решения для включения системы контроля клапанов, регуляторов минимального/максимального давления, устройства для ограничения давления.

Применение

Благодаря регулятору состава газозвоздушной смеси достигается оптимальное образование газозвоздушной смеси для горелок с воздухоподувкой и горелок с предварительным смешением; это касается модулированного и двухступенчатого плавного режима работы. Применяется для газов семейств 1, 2, 3 и прочих нейтральных газообразных сред.

Допуск и эксплуатации

Сертификат ЕС об утверждении типа изделия в соответствии со следующими документами:

- Технические условия ЕС для газовых приборов
- Директива ЕС по оборудованию, работающему Допуски в других важных странах, потребляющих газ.

Принцип действия

Газовый поток

1. В том случае, если клапаны V1 и V2 закрыты, то камера а до винтового седла клапана V1 находится под входным давлением.
2. Через отверстие реле минимального давления связано с камерой а. При превышении значения входного давления, установленного на реле давления, производится включение узла автоматического регулирования горения в топке.
3. После деблокирования сигнал с узла автоматического регулирования горения в топке открывает клапаны V1 и V2. Газовый поток проходит через камеры а, в и с.

Принцип работы регулятора на клапане V1

Клапан V1 оснащен регулятором, выравнивающим давление на входе (регулирующий узел). Анкер V1 не связан с диском клапана. При открывании анкер сжимает пружину и размыкает диск клапана. При закрывании клапана сила закрытия действует прямо на диск клапана. Клапаны V1 и V2 открываются одновременно.

Клапан V3 в закрытом состоянии блокирует камеру, находящуюся под рабочей мембраной М, противодействуя входному давлению p_e в камере.

Давление под рабочей мембраной М определяется меняющимся сечением D потока а.

Сравнительные мембраны для давления на входе горелки p_{Br} и давления дутья p_L связаны между собой посредством перемычки. Смещая точку опоры, можно регулировать соотношение V.

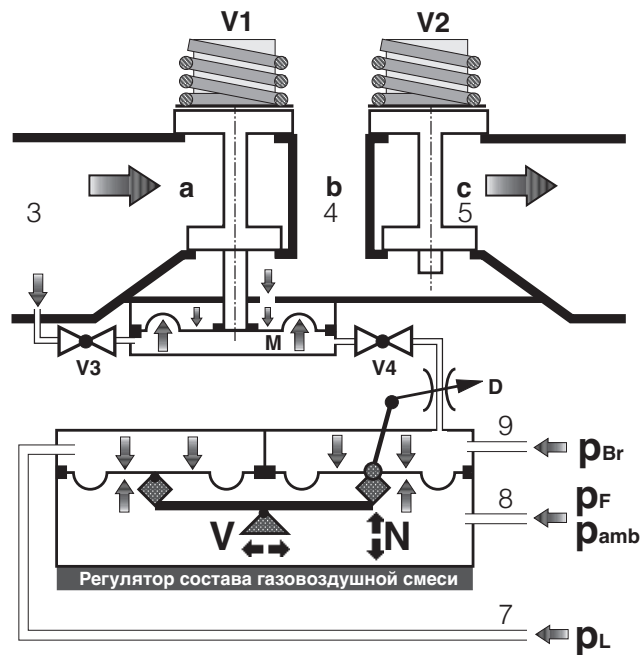
Установка нуля N влияет на перемычку. На обратную сторону сравнительных мембран должно действовать атмосферное давление p_{amb} или давление в топке p_F . Избыточное давление в топке, при соотношении $V > 1$, снижает давление на входе горелки.

При изменении равновесия сил происходит изменение сечения D потока на выходе клапана V4. Давление под рабочей мембраной устанавливается на новое значение, диск клапана V1 изменяет свободное сечение.

Принцип работы клапана V2

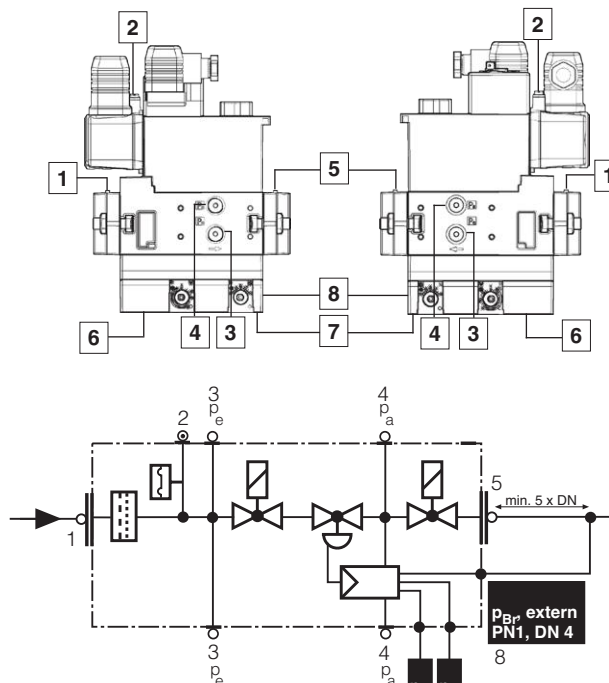
Анкер клапана V2 связан с диском клапана. Открывая клапан, анкер сжимает пружину. Клапан V2 открывается полностью без задержки. Клапан V4 управляется посредством клапана V2. Клапан V4 в закрытом состоянии, блокирует камеру, находящуюся

Принципиальная схема MB-VEF



V1	Главный клапан 1	p_{Br}	Давление на входе горелки
V2	Главный клапан 2	p_F	Давление в топке
V3	Управляемый клапан 3	p_{amb}	Атмосферное давление
V4	Управляемый клапан 4	p_L	Давление дутья
M	Рабочая мембрана	1, 3, 4, 5	Резьбовая пробка G1/8
D	Дроссельный патрубок	2	Измерительный штуцер
V	Установка соотношения	6, 7, 8	Импульсные трубопроводы p_L, p_F, p_{Br}
N	Установка нуля		
a, b, c	Камеры нагнетания в направлении потока		

Точки для измерения давления, схема газопровода



под рабочей мембраной М, противодействуя давлению на входе горелки.

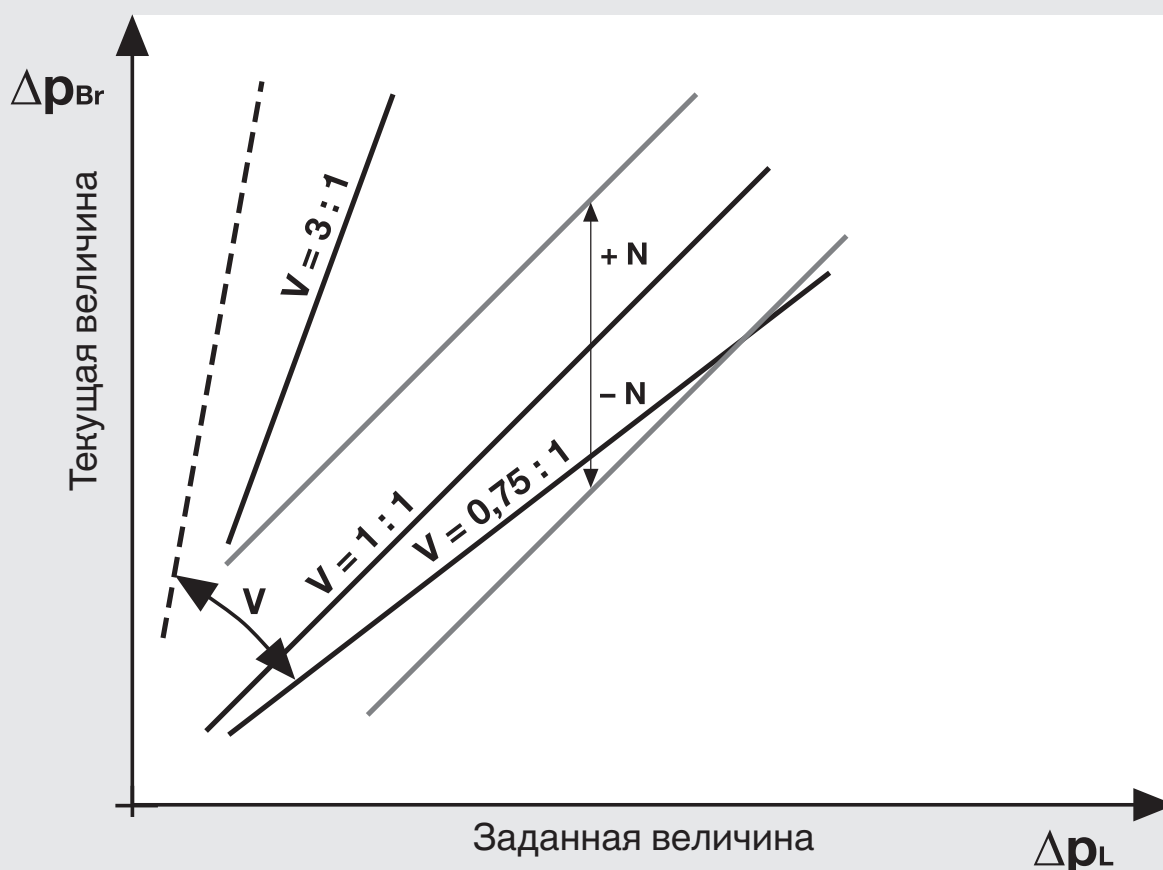
Функция закрытия

При прерывании подачи тока питания электромагнитных катушек главных клапанов пружины закрывают клапаны в течении менее 1 секунды.

Технические данные

Номинальные внутренние диаметры Фланцы с трубовой резьбой по ISO 7/1 (DIN 2999)	MB-VEF 407 B01 Rp 1/2, 3/4 и их комбинации	MB-VEF 412 B01 Rp 1, 1 1/4 и их комбинации
Макс. избыточное давление Диапазон входного давления	360 мбар MB...VEF S10/12 p_e : 5 мбар - 100 мбар MB...VEF S30/32 p_e : 100 мбар - 360 мбар	
Диапазон задаваемой величины Диапазон давления на входе горелки	p_L : 0,4 - 100 мбар p_{Br} : 0,5 - 100 мбар	
Среды	Газы семейства 1, 2, 3 и прочие нейтральные газообразные среды	
Температура окружающей среды от	-15 °C до + 70 °C (В установках сжиженного газа запрещается эксплуатация MB-VEF... ниже 0 °C. Применять исключительно для газообразного сжиженного газа, жидкие углеводороды разрушают уплотнительные материалы.)	
Грязеуловитель	Мелкое сито. Замена возможна только путем демонтажа арматуры.	
Реле давления	Могут присоединять реле типов GW...A5, GW...A2, ÜB...A2 / NB...A2 согласно DIN EN 1854. Дальнейшая информация приведена в техническом паспорте «Реле давления для многофункциональных устройства производства фирмы DUNGS» 5.02 и 5.07	
Серворегулятор давления	Регулятор с предварительно настроенным давлением, благодаря соединению клапана V1 после выключения сохраняется герметичность системы, по DIN EN 88 класс А группа 2; EN 12067-1 Регулятор состава газозооудшной смеси оснащен устройством для регулирования соотношения V и установки нуля, имеет соединение для подачи давления в топку.	
Диапазон значений соотношения V	Соотношение $V = p_{Br} / p_L$ 0,75 : 1 ... 3 : 1 и другие соотношения настраиваются по специальному запросу	
Установка нуля	Возможно	
Электромагнитные клапаны V1, V2	Клапан по DIN EN 161 класс А, группа 2, быстро открывающийся и закрывающийся	
Соединение для измерения газа	G1/8 DIN ISO 228; на выходе и входе фланца, с обеих сторон на выходе фильтра, с обеих сторон между (монтаж реле давления может частично исключить монтаж соединения для измерения газа)	
Контроль давления на входе горелки p_{Br}	Соединение на выходе клапана V2, реле давление может монтироваться сбоку на адаптер	
Импульсные трубопроводы и перемычки	Соединение G1/8 DIN ISO 228 для давления на входе горелки (p_{Br} ; газ), давление дутья (p_L , воздух), давление в топке (p_F ; сгорание, атмосфера) Импульсные трубопроводы и перемычки должны быть из стали и иметь PN1, DN4. Не допускается стекание конденсата из импульсных трубопроводов и перемычек в арматуру. Соблюдайте инструкции по эксплуатации и монтажу!	
Напряжение/Частота	~(Перем. ток) 50-60 Гц 230 В -15% + 10 % Рекомендуемое напряжение: 240 В (пер. ток), 110 - 120 В (пер. ток), 24 - 28 В (пост. ток)	
Электрическое соединение	Штекерный разъем по DIN EN 175301-803 для клапанов и реле давления	
Мощность/ Потребление электроэнергии Время включения Вид защиты Искровозбуждение	См. обзор типов, стр. 6 100 % ED IP 54 по IEC 529 EN (60529) Степень возбуждения N	
Материал узлов, соприкасающихся с газом	Корпус: Мембраны, уплотнители:	сталь, латунь, алюминий на основе НБК, силипрен (силиконовый каучук)
Положение при монтаже	вертикальное с расположенным вверх магнитом	

Устанавливаемые пределы



Понятия и определения

Макс. рабочее давление $p_{\text{макс}}$

Максимально допустимое давление, при котором обеспечивается надежное выполнение всех рабочих функций.

Диапазон входного давления p_e

Диапазон между минимальным и максимальным входным давлением, в котором обеспечивается оптимальное управление.

Диапазон давления дутья p_L , ВОЗДУХ

Избыточное давление, образующееся в результате дутья установки. Статическое давление сгораемого воздуха является критерием для массового расхода. Он является текущим значением для давления на входе горелки p_{Br} .

Давление в топке p_{Br} , ГАЗ

Это давление газа сгорания у входа в камеру смешения газовой установки. Давление на выходе последнего звена схемы регулирования и безопасности газового узла.

Давление на входе горелки p_{Br} является величиной для регулирования давления дутья p_L .

Давление средней камеры p_a

Выходное давление регулирующего узла на входе клапана V2.

Давление в топке p_F

Давление, создаваемое в топке топочного агрегата.

Давление в топке (избыточное или вакуум) изменяется в зависимости от:

- мощности
- загрязнения
- изменяемых сечений
- погодных условий и т.д.

Давление в топке препятствует воздушному потоку, поддерживающему горание.

Поэтому его следует рассматривать как мешающую величину. При установленном соотношении $V = 1 : 1$ данную величину можно считать незначительной, поскольку давление в топке действует в равной мере на потоки воздуха и газа сгорания.

Соотношение V

Это устанавливаемое соотношение давления на входе горелки p_{Br} и давления дутья p_L . Перепады давления

$$\Delta p_{Br} = (p_{Br} - p_F) \text{ и}$$

$$\Delta p_L = (p_L - p_F)$$

оказывают действие на систему сравнительных мембран.

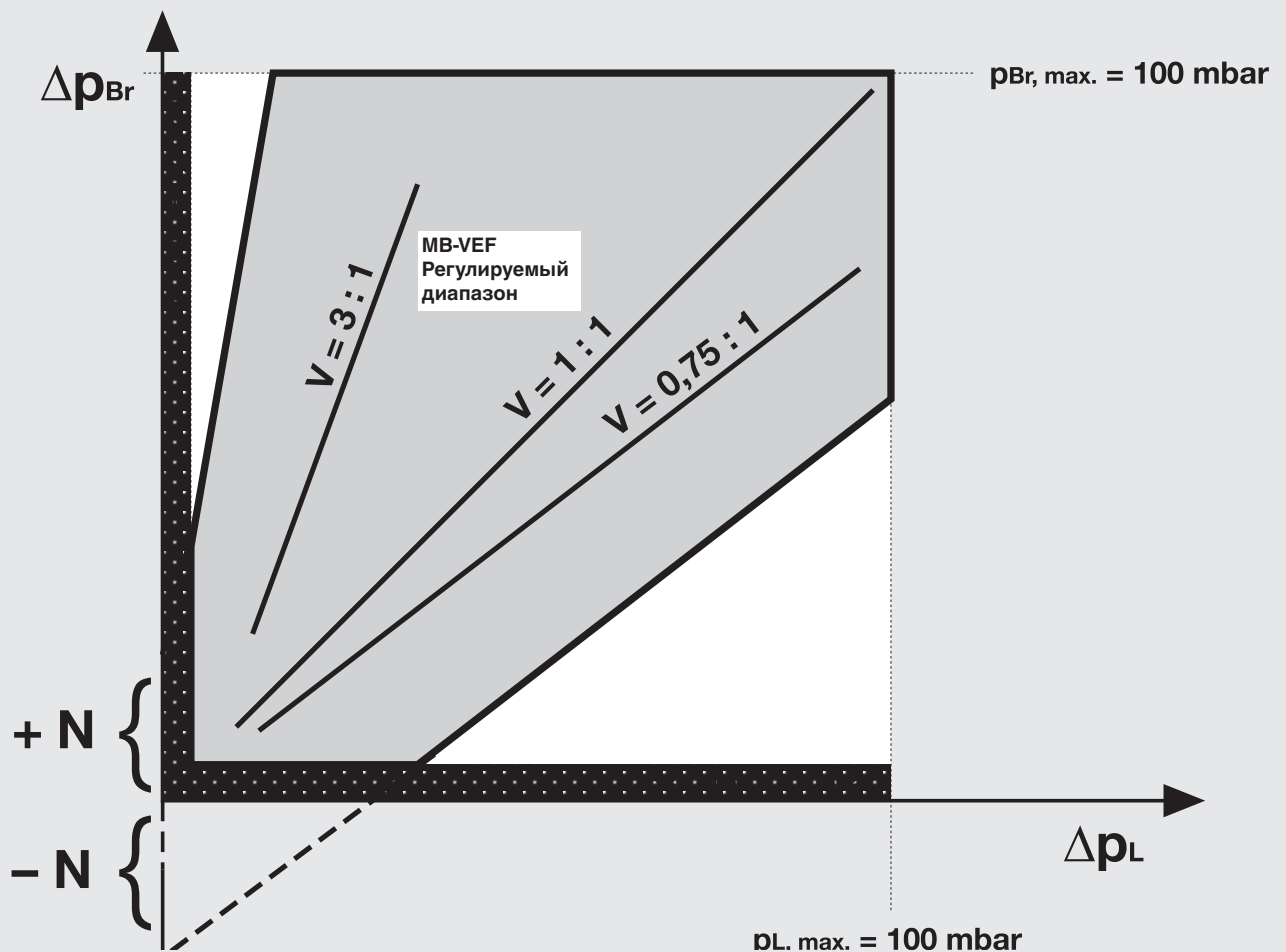
Установка нуля N

Установка равновесия при неравных длинах рычага между сравнительными мембранами для воздуха и газа ($V \neq 1 : 1$). Имеется возможность смещения установленного начального соотношения, параллельное смещение (Offset).

Эффективные перепады давления Δp_{Br} , Δp_L

Решающее значение для потоков газа и воздуха является соответствующий перепад давления относительно давления в топке.

Регулируемый диапазон



Указания и рекомендации

Точки для снятия давления, импульсные трубопроводы

Форма и место соединений для измерения давления определяют технически регулируемый результат.

Для давления дутья (заданная величина) необходимо выбрать одно соединение для измерения потока, которое будет представлять весь диапазон расхода газа горелки.

Давление на входе горелки должно иметь такое же значение на входе камеры смешения.

Внутренний диаметр импульсных трубопроводов должен быть не менее 4 мм. Через данный трубопровод проводится небольшой частичный поток газа.

Показания давления в топке снимаются над горелкой или непосредственно в котле.

Монтируемые импульсные трубопроводы и переключки должны выдерживать

механические, термические и химические нагрузки. Они должны быть стойкими по отношению к деформациям, обрыву, герметичными и прочными. Поэтому фирма DUNGS рекомендует их изготовление из стали.

Монтаж следует выполнять так, чтобы предотвратить обратное стекание конденсата в арматуру и скопление в импульсных трубопроводах воды.

Длина импульсных трубопроводов и переключек должна быть минимальной.

Рекомендуемое время дросселирования потока воздуха

Двухступенчатый плавный принцип действия:

15 сек. при 90°

Модулированный плавный принцип действия: 30 сек. при 90°

Указания по настройке, оптимизирование

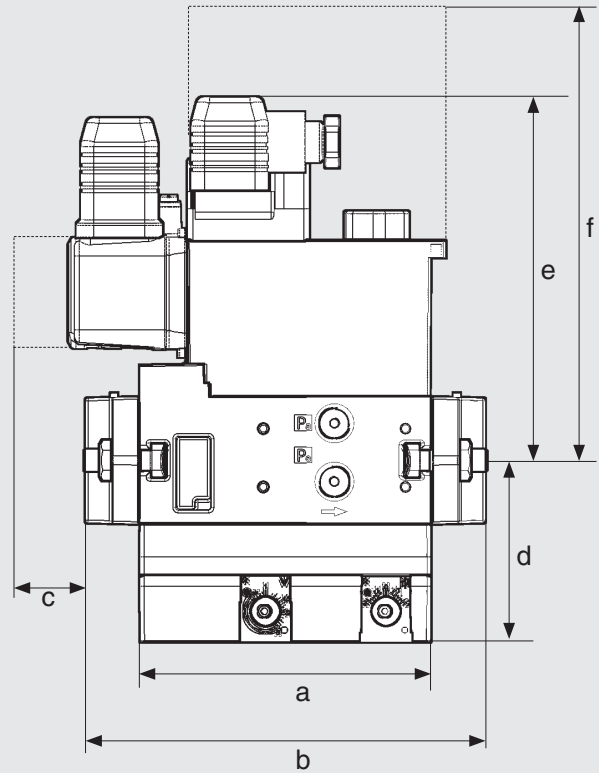
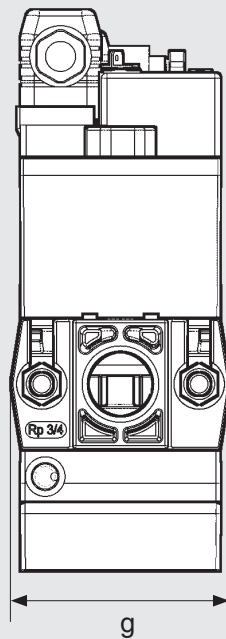
Благодаря устройству смешения газа с воздухом узел MB-VEF имеет замкнутую цепь управления.

Изменяя значения давления дутья и давления в топке, происходит изменение давления на входе горелки.

Постоянное качество воздухоподачи на протяжении всего рабочего цикла горелки достигается в результате пневматического регулятора состава газозоудушной смеси.

Высокая эффективность горения достигается путем установки параметра CO_2 в диапазоне максимальных значений.

Сборочные размеры



c= Место, требуемое для крышки реле давления

f= Место, требуемое для замены магнита

Тип	Rp	Время размыкания	P _{max.} [VA]	Сборочные размеры [мм]						Вес [кг]	
				a	b	c	d	e	f		g
MB-VEF 407 B01	Rp 3/4	< 1 s	28	110	151	40	70	160	185	74	3,2
MB-VEF 412 B01	Rp 1 1/4	< 1 s	50	140	185	40	80	175	245	90	5,8

Импульсные трубопроводы

1

p_e : Входное давление газа
 S10/12: 5 - 100 мбар
 S30/32: 100 - 360 мбар

7

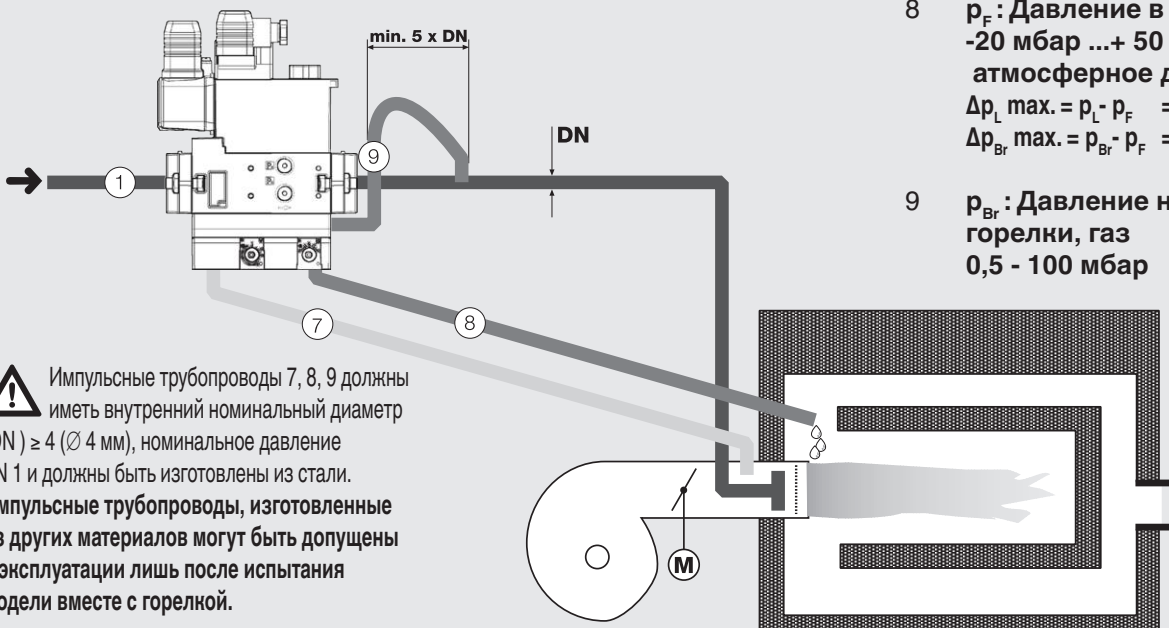
p_L : Давление дутья, воздух
 0,4 - 100 мбар

8

p_F : Давление в топке
 -20 мбар ...+ 50 мбар или атмосферное давление
 $\Delta p_L \text{ max.} = p_L - p_F = 100 \text{ мбар}$
 $\Delta p_{Br} \text{ max.} = p_{Br} - p_F = 100 \text{ мбар}$

9

p_{Br} : Давление на входе горелки, газ
 0,5 - 100 мбар



! Импульсные трубопроводы 7, 8, 9 должны иметь внутренний номинальный диаметр (DN) ≥ 4 ($\varnothing 4$ мм), номинальное давление PN 1 и должны быть изготовлены из стали. Импульсные трубопроводы, изготовленные из других материалов могут быть допущены к эксплуатации лишь после испытания модели вместе с горелкой.

! Импульсные трубопроводы должны быть установлены так, чтобы образовавшийся конденсат не стекал обратно в MB-VEF.

! Импульсные трубопроводы должны быть проложены так, чтобы во время эксплуатации не могло произойти их обрыва

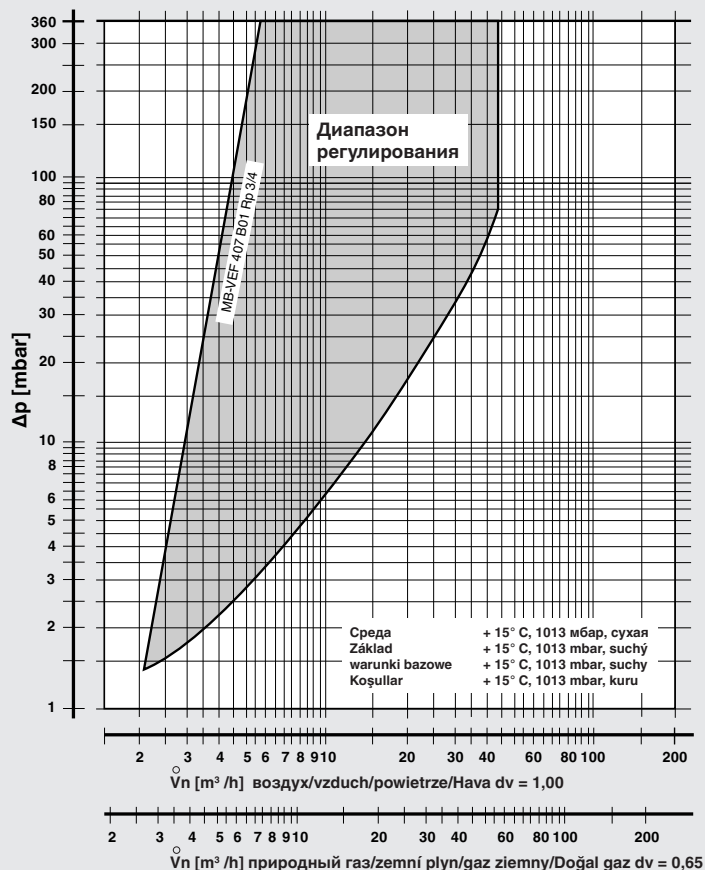
и деформации. Их длина должна быть минимальной!

! Импульсный трубопровод 9 можно заменить на выпускной фланец. Он позволяет произвести внутренний съём импульса p_{Br} в комбинации с выходным фланцем.

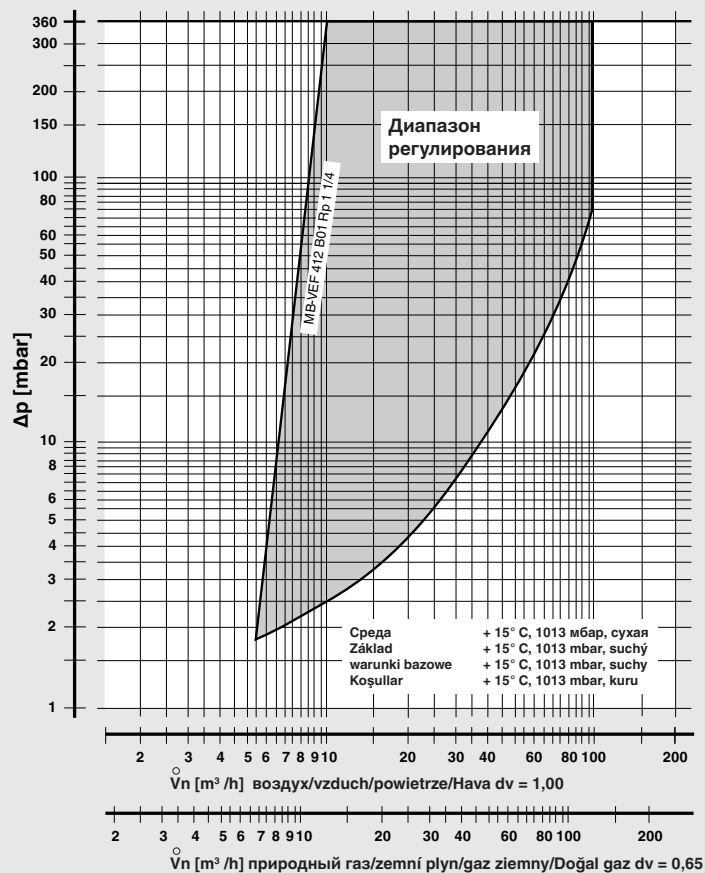
Комплект выпускного фланца для
 MB-VEF 407 B01 227 507
 MB-VEF 412 B01 227 516

Кривая зависимости объемного расхода газа от перепада давления в отрегулированном состоянии со стандартным фильтром

MB-VEF 407 B01



MB-VEF 412 B01



$$f = \sqrt{\frac{\text{плотность воздуха}}{\text{плотность применяемого газа}}}$$

$$\dot{V}_{\text{применяемый газ}} = \dot{V}_{\text{воздух}} \times f$$

Вид газа	Плотность [кг/м³]	f
Природный газ	0,81	1,24
Городской газ	0,58	1,46
Сжиженный газ	2,08	0,77
Воздух	1,24	1,00

Универсальный газовый блок
Система автоматического
регулирования и безопасности
Бесступенчатый плавный принцип
действия

MB-VEF 407 - 412 B01

DUNGS[®]
Combustion Controls

Ключевые данные для расчета MB-VEF	Применение 1	Применение 2
------------------------------------	--------------	--------------

Газ Вид газа /удельный вес (кг/м ³)		
Объемный расход V [м ³ /час] V _{мин.} V _{макс.}		
Входное давление p _e [мбар] p _{e, мин.} V _{макс.}		
Давление на входе горелки p _{Br} [мбар] при V _{мин.} при V _{макс.}		
Давление дутья p _L [мбар] при V _{мин.} при V _{макс.}		
Давление в топке p _F [мбар] при V _{мин.} при V _{макс.}		
Диапазон регулирования, рабочий диапазон		
Время настройки дросселя с малой на большую нагрузку [сек]		
Пусковая нагрузка [м ³ /час]		
Предприятие/Адрес		
Фамилия исполняющего сотрудника		
Телефон		

Фирма сохраняет за собой право на изменения, проводимые в процессе технического совершенствования.

Администрация
Karl Dungs GmbH & Co. KG
Karl-Dungs-Platz 1
D-73660 Urbach, Germany
Telefon +49 (0)7181 804-0
Telefax +49 (0)7181 804-166

Почтовый адрес
Karl Dungs GmbH & Co. KG
Postfach 12 29
D-73602 Schorndorf, Germany
e-mail info@dungs.com
Internet www.dungs.com