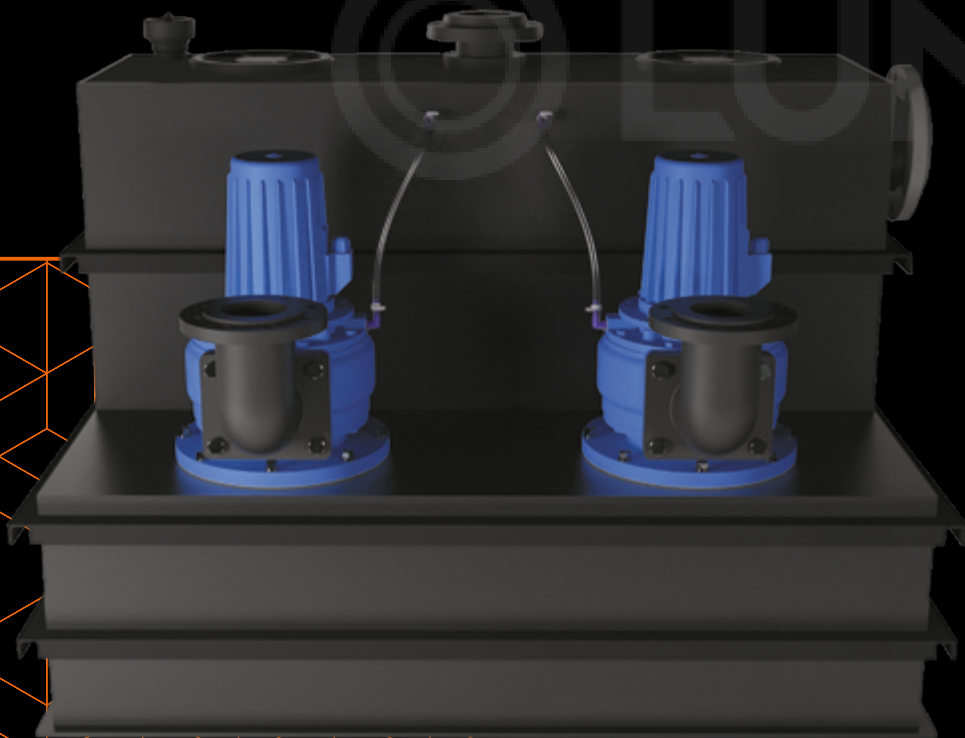




SANICUBIC[®] 2SC

КАНАЛИЗАЦИОННАЯ НАСОСНАЯ СТАНЦИЯ



SINGLE CHANNEL

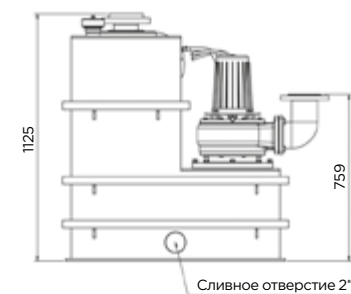
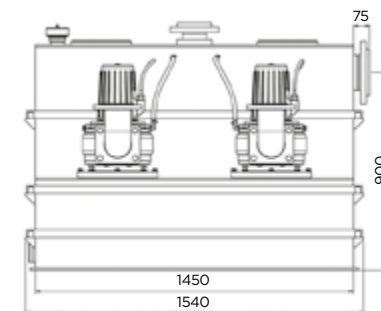
ПРИМЕНЕНИЕ

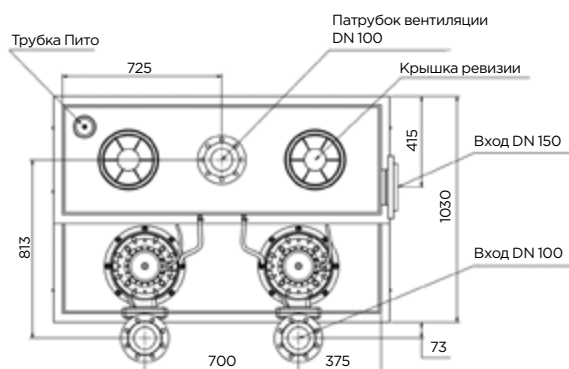
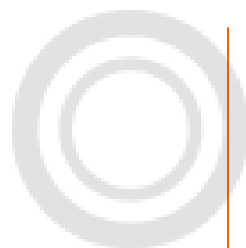
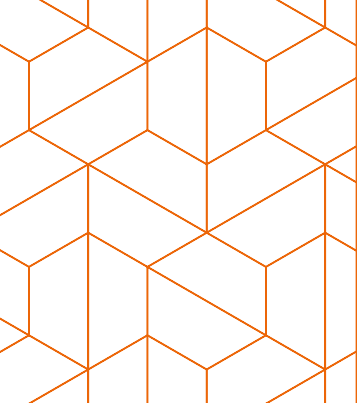
Туалеты, ванные комнаты, кухни
и прачечные

22 м



24





ПРЕИМУЩЕСТВА

- Высокая производительность: два трехфазных двигателя с турбиной SINGLE CHANNEL
- Большой резервуар и полезный объем
- Откачивание стоков с отходами до 80 мм без засоров (версии 3.0 & 4.0 кВт) или 100 мм (версии 5.5 & 7.5 кВт)
- Удобное устройство управления входит в комплект

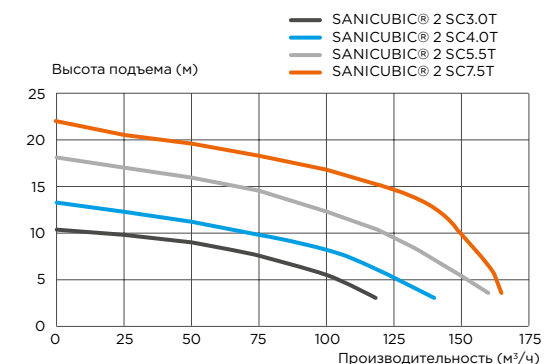
ВОЗМОЖНОЕ ПРИМЕНЕНИЕ

- Отведение бытовых сточных вод от многоквартирных зданий, жилых районов, больниц, школ и т.д.
- Сооружения, где требуется непрерывное водоотведение

ХАРАКТЕРИСТИКИ

- Пластиковый резервуар
- Насос оснащен напорным фланцем DN 100
- Боковой вход с фланцем DN 150
- Возможность подключения 1 1/2" мембранного ручного насоса
- Пуск треугольник-звезда для двигателя 7,5 кВт
- Максимальная рабочая температура 55°C
- Режим работы S3 — 40%
- Настраиваемый уровень сигнализации

ГРАФИК ПРОИЗВОДИТЕЛЬНОСТИ



НАИМЕНОВАНИЕ	ЕАН	ЗАВОДСКОЙ АРТИКУЛ	СИСТЕМА	ОБЪЕМ РЕЗЕРВУАРА (Л)	ПОЛЕЗНЫЙ ОБЪЕМ (Л)	НАПЯЖЕНИЕ (В)	МОЩНОСТЬ P1 (Вт)	МОЩНОСТЬ P2 (Вт)	ЧАСТОТА (Гц)	I НОМ (А)	ОБ/МИН	КЛАСС ЗАЩИТЫ	Q MAX (М³/Ч)	H MAX (М)	ВЕС (КГ)	БЛОК УПРАВЛЕНИЯ	КЛАСС ЗАЩИТЫ БЛОКА	СИГНАЛИЗАЦИЯ
SANICUBIC 2 SC3.0 T	3 308 815 079 073	CUBIC2SC3.0T	Single Channel	1000	500	400	2x4000	3000	50/60	2x6,9	1400	IP 57	120	10	370	ZPS1	IP65	Внешняя, проводная
SANICUBIC 2 SC4.0 T	3 308 815 079 080	CUBIC2SC4.0T					2x5500	4000		2x11,2			140	13	385			
SANICUBIC 2 SC5.5 T	3 308 815 079 097	CUBIC2SC5.5T					2x6300	5500		2x12,1			160	18	400			
SANICUBIC 2 SC7.5 T	3 308 815 079 103	CUBIC2SC7.5T					2x8700	7500		2x16,9			165	22	425			