

СДЕЛАНО В РОССИИ



 ЛИВНЫНАСОС

Насос центробежный
для жидких молочных продуктов
ОНЦ 1

ПАСПОРТ

АМТ3.246.021ПС

© LUNDA

www.livnypnacos.ru

EAC

№ TC RU C-RU. АЯ45. В. 00353

Насос предназначен для перекачивания молока и сходных с ним по вязкости и химической активности растворов пищевых продуктов с температурой не более 90°C.

1. ТЕХНИЧЕСКИЕ ДАННЫЕ.

Основные технические характеристики приведены в табл. 2.

Рабочая характеристика насоса приведена на рис. 1.

Условия хранения насоса по группе ОЖ 4 ГОСТ 15150-69-в упакованном виде в складских помещениях или под навесом, где колебания температуры и влажности воздуха не существенно отличаются от колебаний на открытом воздухе.

2. КОМПЛЕКТНОСТЬ.

Комплект поставки насоса приведен в табл. 1.

Таблица 1

Наименование	Количество, шт.	Примечание
1.Насос	1	
2.Паспорт	1	
3.Присоединительная арматура (комплект)	2	По спец. заказу

Примечания:

1. Насос в зависимости от заказа поставляется как с электродвигателем, так и без него.

2. Присоединительная арматура 8, 12, 13 (рис.2) по согласованию с заказчиком.

3. При поставке насоса в разобранном виде его состав указан в приложении 1.

3. УСТРОЙСТВО И ПРИНЦИП РАБОТЫ.

По конструкции насос центробежный, одноступенчатый, консольно-моноблочный с закрытыми лопастями рабочего колеса, несамовсасывающий.

Насос устанавливается бесфундаментно. Все детали насоса, соприкасающиеся с перекачиваемой жидкостью, выполнены из нержавеющей стали и материалов, разрешенных для применения в пищевой промышленности.

Основные узлы насоса (см. рис. 2): корпус насоса 4, опора 2, рабочее колесо 1. На периферии корпуса насоса приварен вертикально расположенный выходной патрубок. К корпусу насоса с помощью зажимного кольца 6 прижимается крышка насоса 5. Резиновое кольцо 11 служит для уплотнения рабочей камеры насоса, образуемой корпусом и крышкой насоса. Крышка насоса имеет в центре резьбовой штуцер, к которому посредством накидной гайки 8 крепится в горизонтальном положении всасывающая труба с приваренным к ней ниппелем 13. Кольцо 15 служит для уплотнения зазора в соединении и уменьшения перетока жидкости.

Внутри корпуса насоса устанавливается рабочее колесо 1, закрепленное гайкой 9 на наконечнике 10, напрессованном на вал электродвигателя. Торцовое уплотнение 7 создает герметичность в месте прохода наконечника 10 в камеру насоса. Нагнетательный трубопровод крепится к выходному патрубку также, как и всасывающая труба.

Для защиты электродвигателя от попадания на него воды установлен защитный кожух 3. Работа насоса происходит следующим образом. В насос, подключенный к всасывающему и нагнетательному трубопроводам, подается перекачиваемый раствор. Включается электронасос, и посредством рабочего колеса создается напор и подача раствора в нагнетательный патрубок.

Насос не является самовсасывающим и требует предварительной заливки.

Технические характеристики

Таблица 2

Наименование показателя	Значение показателя							
	ОНЦ 1-6,3/20		ОНЦ 1-10/20		ОНЦ 1-12,5/20		ОНЦ 1-16/16	
	С электродвигателем	Без электродвигателя	С электродвигателем	Без электродвигателя	С электродвигателем	Без электродвигателя	С электродвигателем	Без электродвигателя
1.Подача, м ³ /ч.	6,3	6,3	10	10	12,5	12,5	16	16
2.Напор, м.	20	20	20	20	20	20	16	16
3.Диаметр входного и выходного патрубков, мм.	38	38	38	38	38	38	38	38
4.Резьба на присоединительных гайках.	Rd65	Rd65	Rd65	Rd65	Rd65	Rd65	Rd65	Rd65
5.Электродвигатель: -АИР80В2 У3 380 В, 2,2 кВт, -АИР80А2 У3, 380 В, 1,5 кВт,	+	-	+	-	+	-	+	-
6.Габаритные размеры, мм, не более	450x370 x200	450x370 x200	450x370 x200	450x370 x200	450x370 x200	450x370 x200	450x370 x200	450x370 x200
7.Масса, кг, не более	25	7	25	7	27	7	27	7

4.ПРАВИЛА ТЕХНИКИ БЕЗОПАСНОСТИ.

4.1 Запрещается производить ремонтные работы и техническое обслуживание на работающем насосе.

4.2 Электродвигатель и насос должны быть заземлены. Заземляющее устройство, его сопротивление должны соответствовать «Правилам устройства электроустановок».

4.3 Устройство электропроводки должно соответствовать «Правилам техники безопасности при эксплуатации электроустановок потребителей».

4.4 Запрещается работа насоса, если пусковая аппаратура электродвигателя не имеет защиты от перегрузок и коротких замыканий.

4.5 Потребителю следует предусмотреть ограждение насосной части агрегата, чтобы ее температура не превышала 45°C.

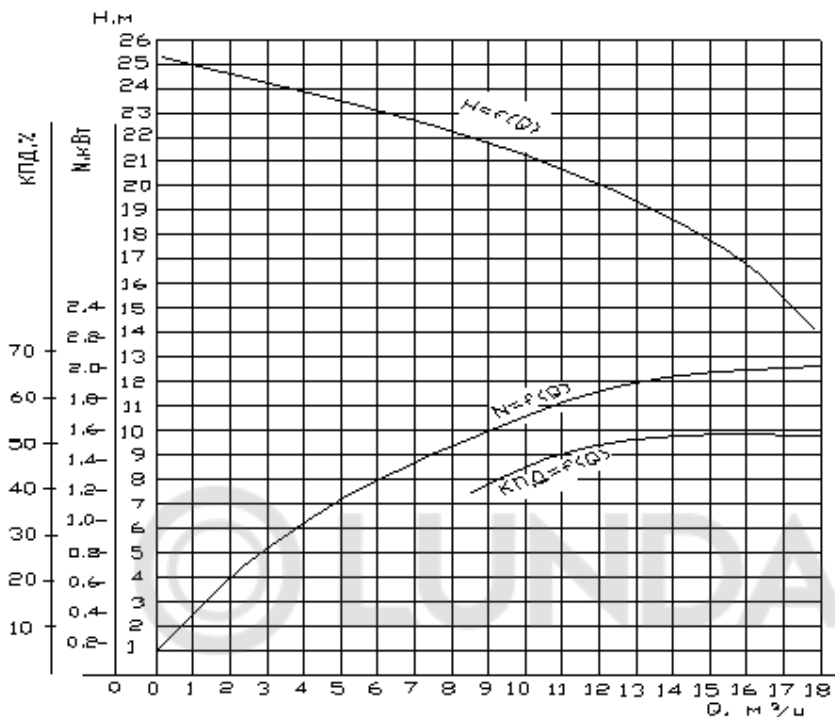


Рис. 1
Напорная и энергетическая характеристики насосов
ОНЦ 1-10/20; ОНЦ 1-12.5/20; ОНЦ 1-16/16

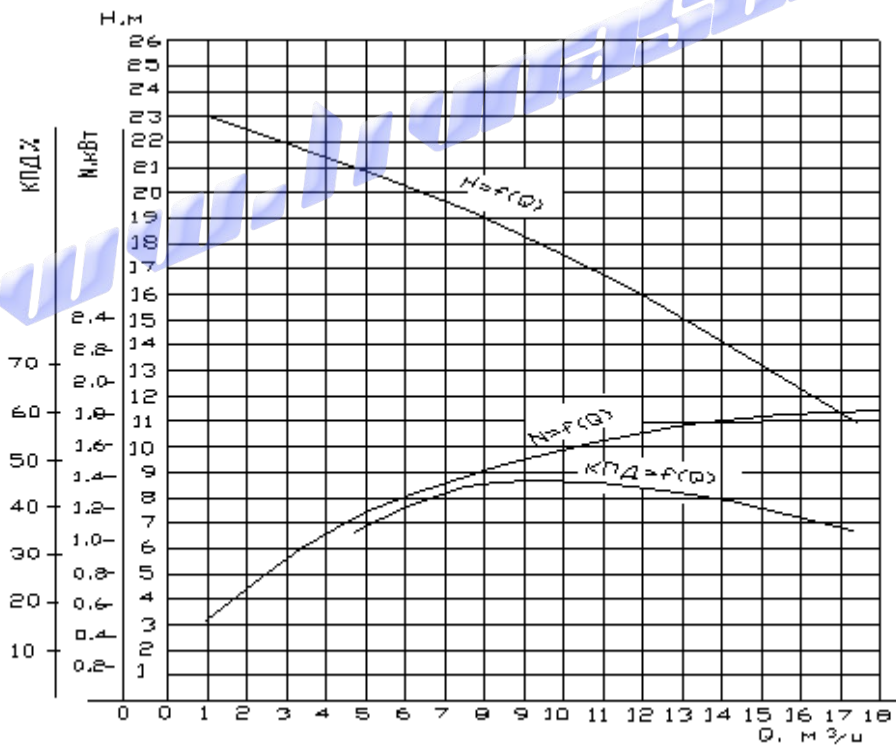
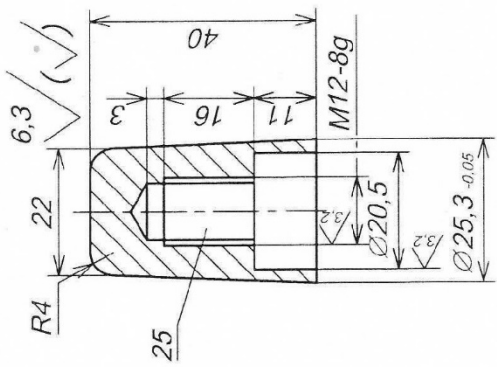


Рис. 1
Напорная и энергетическая характеристики насосов
ОНЦ 1-6.3/20



H14;h14;± J+14/2

- 1-рабочее колесо
- 2-опора
- 3-кожух защитный
- 4-корпус
- 5-крышка
- 6-кольцо зажимное
- 7-уплотнение торцовое
- 8-гайка накидная
- 9-гайка
- 10-наконечник
- 11-кольцо резиновое
- 12-кольцо
- 13-ниппель
- 14-пружина
- 15-кольцо
- 16-гайка
- 17-электродвигатель
- 18-фиксатор
- 19-фланец
- 20-шайба
- 21-кожух

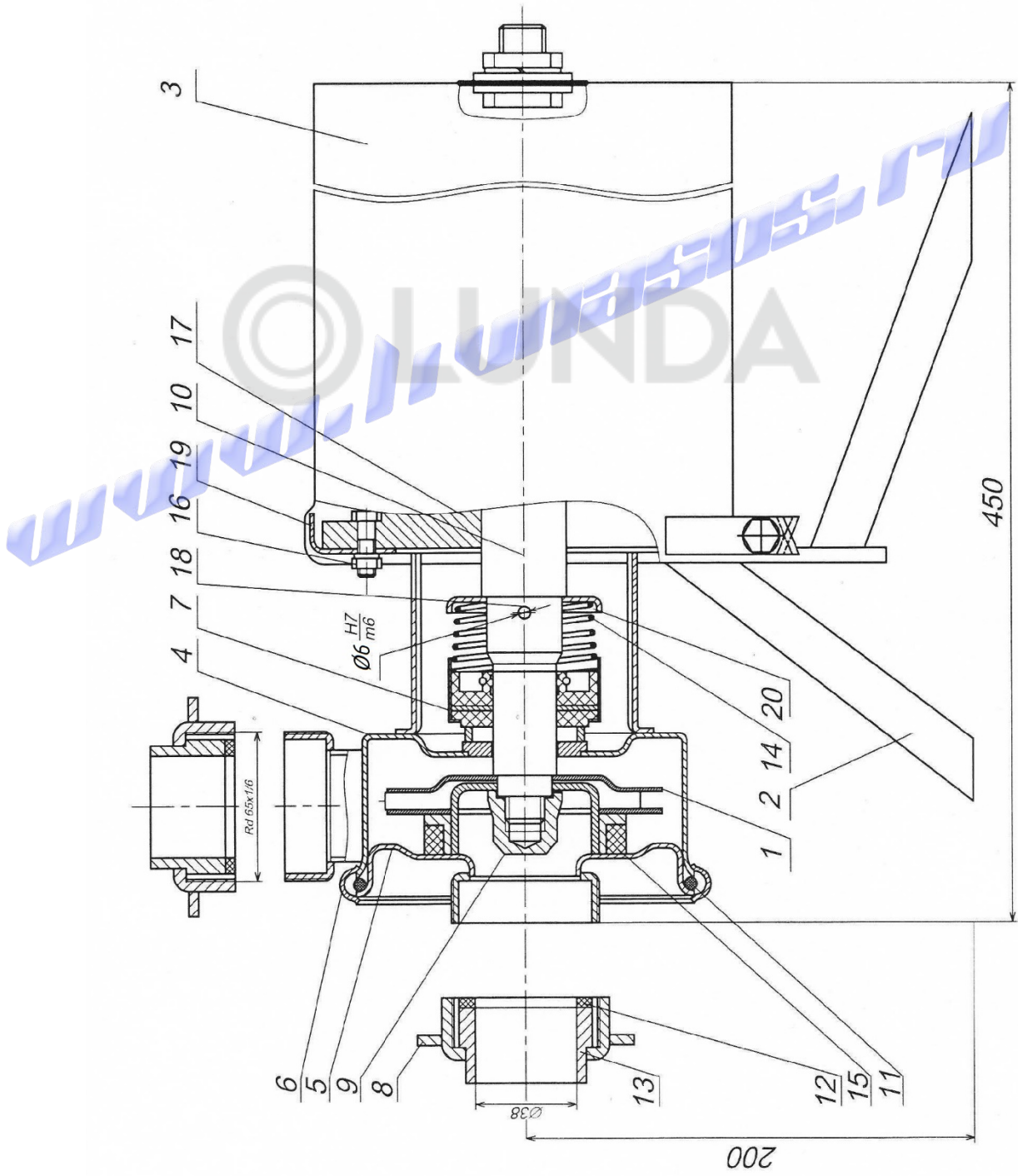


Рис.2

5. ПОДГОТОВКА НАСОСА К РАБОТЕ

5.1 Перед монтажом необходимо измерить сопротивление изоляции обмоток электродвигателя, если оно меньше 0,5 мОм, эксплуатация электродвигателя запрещается.

5.2 Подсоединение электродвигателя к электросети рекомендуется производить по схеме приведенной в приложении 2.

5.3 Подсоединить четырехжильный кабель от пусковой аппаратуры к электродвигателю, через коробку. Сечение и марка кабеля должны соответствовать напряжению, мощности электродвигателя и условиям внешней среды, где эксплуатируется насос. Четвертую жилу кабеля внутри коробки подсоединить на заземляющий болт электродвигателя. Подключить заземление кожуха электронасоса к общему контуру заземления. Кабель протянуть в металлическом рукаве, для защиты его от механических повреждений, и подсоединить к пусковой аппаратуре электродвигателя.

5.4 Насос присоединить к трубопроводам по схеме, приведенной на рис.3. Трубопроводы должны быть герметичны. Всасывающий трубопровод желательно делать как можно короче: чем меньше его сопротивление, тем больше производительность насоса. Присоединенный к трубопроводам насос промыть моющим раствором. Во время промывки насоса моющим раствором проверить направление вращения наконечника 10. Наконечник должен вращаться против часовой стрелки, если смотреть со стороны крышки. В случае обратного вращения следует на пусковом устройстве поменять две фазы местами. Затем насос промыть горячей водой, при этом устранить все течи в трубопроводах, после чего насос готов к эксплуатации.

5.5 При поставке насоса без электродвигателя необходимо собрать электронасос, придерживаясь указанного ниже технологического процесса (см. рис.2).

5.5.1 Получить электродвигатели в соответствии с требованиями паспорта на насос, снять крышку клеммной коробки. Проверить обмотку статора электродвигателя на отсутствие обрыва фаз, проверить сопротивление фаз, установить осевой люфт ротора электродвигателя. Люфт не более 1.5мм. При положительных результатах приступить к сборке электронасоса. Снять защитную смазку с фланца и вала электродвигателя и вытереть насухо. Удалить шпонку с вала.

5.5.2 Нагреть наконечник 10 до температуры $250^{+20^{\circ}\text{C}}$ и выдержать 20-30 минут. Установить наконечник на конец вала до упора.

5.5.3 Рихтовать наконечник, обеспечивая биение посадочных поверхностей $\varnothing 20$ и $25,2$ не более 0,1 мм. Механические повреждения $\varnothing 20$ и $\varnothing 25,2$ не допустимы,

5.5.4 Просверлить отверстие $\varnothing 5$ и установить в него фиксатор 18.

5.5.5 Установить на электродвигатель фланец 19, опору 2 и закрепить.

5.5.6 На резьбовую часть наконечника 10 установить конусную втулку 25, исключая снятие кольца пружинного с манжеты торцового уплотнения 7. Установить на наконечник шайбу 20, пружину 14 и торцовое уплотнение 7. Установить корпус 4 и закрепить,

ВНИМАНИЕ! Проверить равномерность зазора между наконечником и корпусом. При необходимости отрегулировать. Следить за тем, чтобы кольцо пружинное манжеты находилось в посадочном гнезде манжеты.

5.5.7. Собрать колесо 1 и установить на наконечник. Закрепить колесо с помощью гайки 9.

5.5.8 На крышку 5 установить кольцо резиновое 11 и установить крышку в корпус 4. Закрепить крышку с помощью кольца зажимного 6. Герметичность соединения крышки и корпуса обеспечить регулированием зазора в кольце зажимном. Проверить вращение вала электродвигателя. Вращение должно быть без заеданий.

5.5.9 Установить кожух 3.

ВНИМАНИЕ! При первичном запуске насоса в случае течи продукта через торцовое уплотнение дать ему поработать «в сухую» 1,5-2 мин. для притирки. Длительная работа торцового уплотнения «в сухую» не допускается.

6. ПОРЯДОК РАБОТЫ

6.1 Перед пуском насоса открыть краны всасывающего и напорного трубопроводов. Следует избегать работы насоса «в сухую», когда его корпус не залит первоначально жидкостью, так как это приводит к преждевременному износу торцового уплотнения наконечника насоса. Не залитый жидкостью насос не будет перекачивать жидкость.

6.2 Произвести запуск насоса и при необходимости отрегулировать краном на напорном трубопроводе подачу перекачиваемой жидкости.

6.3 В конце работы обязательно произвести безразборную мойку насоса и всей системы трубопроводов вначале моющим раствором, а затем горячей водой.

7. ТЕХНИЧЕСКИЙ УХОД

В процессе эксплуатации необходимо следить за состоянием торцового уплотнения вала насоса. В уплотнении допускается пропуск жидкости не более 10 капель в минуту. Если течь будет больше указанной, то это свидетельствует об износе поверхности А втулки торцового уплотнения 7 (см. рис.2). Для восстановления уплотнения насос разобрать в следующей последовательности: отсоединить от всасывающего и нагнетательного трубопроводов, вскрыть коробку и отсоединить провода от электродвигателя, снять зажимное кольцо 6 и крышку насоса 5, отвернуть гайку 9 и снять колесо 1, отвернуть четыре гайки 16 и снять корпус насоса 4. Поверхность А считается изношенной при высоте рабочего буртика менее 0,6 мм, при этом узел уплотнения следует заменить новым,

Сборка насоса производится в обратной последовательности.

Если при контрольном перекачивании жидкости течь не превышает допустимой (10 капель в минуту), уплотнение считается работоспособным. Надежная долговечная работа уплотнения обеспечивается качеством обработки и чистотой содержания контактируемой поверхности А втулки (см. рис.2) и кольцевой поверхности корпуса насоса 4, а также состоянием резины сальника и пружины 14.

Уход за электродвигателем производится в соответствии с графиком ППР электрооборудования.

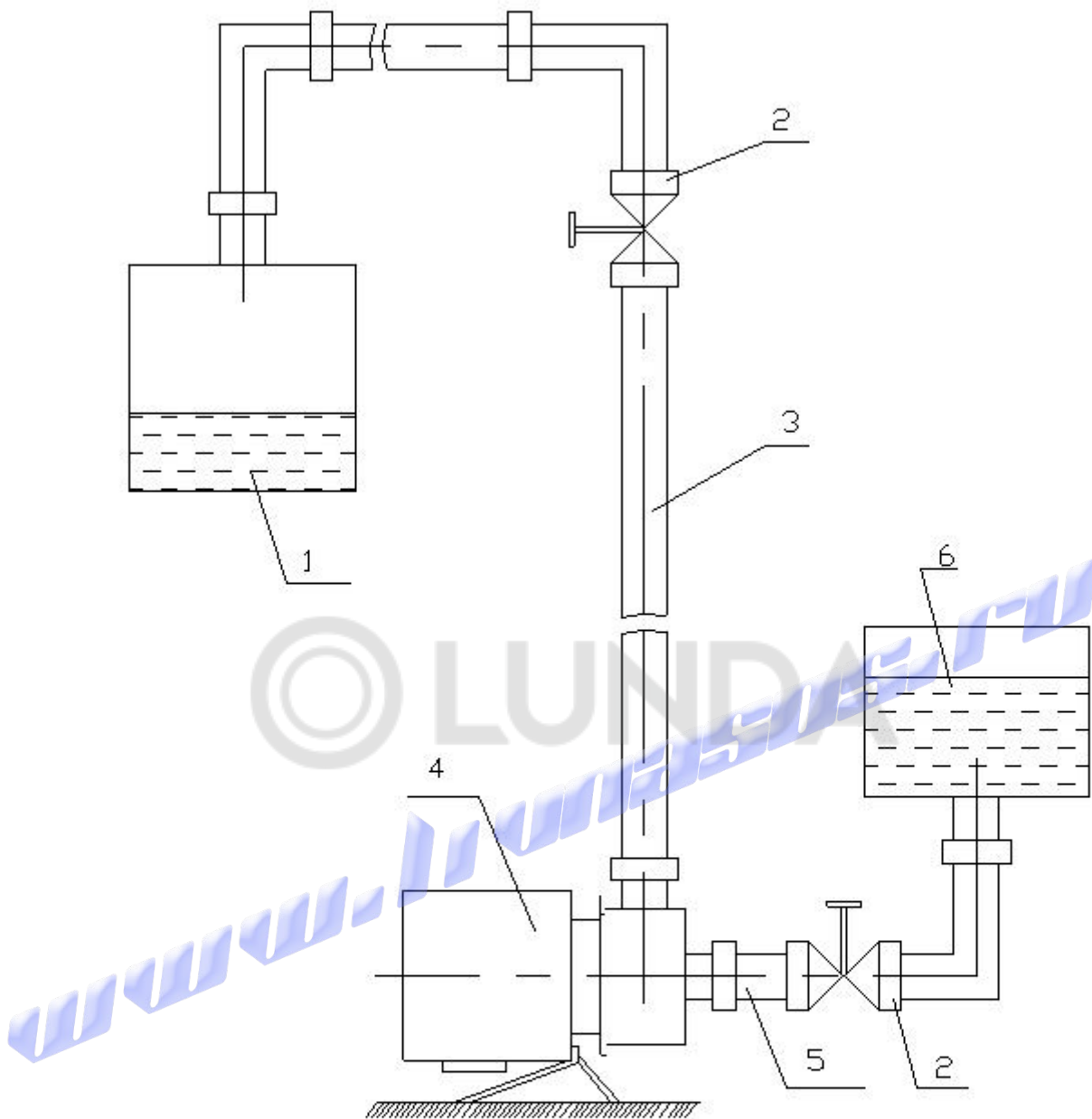


Рис. 3

Схема монтажная электронасоса

- 1.Емкость закачная
- 2.Кран
- 3.Напорный трубопровод
- 4.Электронасос
- 5.Всасывающий трубопровод
- 6.Емкость откачная

8. ВОЗМОЖНЫЕ НЕИСПРАВНОСТИ И МЕТОДЫ ИХ УСТРАНЕНИЯ

Возможные неисправности и методы устранения приведены в таблице.3.

Таблица 3

Наименование неисправностей, внешнее проявление и дополнительные признаки	Вероятная причина	Метод устранения
1. При пуске насос не качает жидкость.	1.1. Колесо вращается в обратном направлении. 1.2. Вышло из строя уплотнение. 1.3. Негерметичны соединения или поврежден трубопровод. 1.4. Корпус насоса перед пуском не залит или недостаточно залит жидкостью. 1.5. Течь жидкости между крышкой 5 и корпусом 4 насоса.	1.1. Поменять местами две фазы на пусковом устройстве. 1.2. Разобрать насос, проверить уплотнение. 1.3. Проверить трубопровод, и после обнаружения не герметичности устранить ее. 1.4. Поднять откачиваемую емкость выше насоса. Снять крышку, проверить исправность уплотняющего резинового кольца. Если кольцо исправно, то подрегулировать карабин зажимного кольца 6.
2. Насос качает жидкость, но напор и подача малы.	В колесо 1 насоса попал из жидкости посторонний предмет, частично закрывающий входные отверстия в колесо, степень шума насоса повышена.	Разобрать насос и удалить из колеса посторонний предмет.
3. Нагрев двигателя свыше 80°C против температуры окружающей среды.		Немедленно остановить насос и вызвать электромонтера для проверки электродвигателя и электросети.

9. СВИДЕТЕЛЬСТВО О ПРИЕМКЕ.

Электронасос марки ОНЦ 1-_____ с электродвигателем/без электродвигателя заводской номер _____ соответствует ГОСТ 3347-91 и признан годным для эксплуатации.

Дата выпуска _____ 20 ____ г.

Представитель ОКК _____
(подпись)

10. ГАРАНТИЙНЫЕ ОБЯЗАТЕЛЬСТВА.

Изготовитель гарантирует надежную и безаварийную работу электронасоса при условии правильного монтажа и обслуживания его в соответствии с требованиями по эксплуатации, хранению, изложенными в настоящем паспорте.

Гарантийный срок эксплуатации электронасоса устанавливается 18 месяцев.

Гарантийный срок исчисляется со дня ввода электронасоса в эксплуатацию, но не позднее 5 месяцев со дня отгрузки потребителю

11 ТРАНСПОРТИРОВАНИЕ, ХРАНЕНИЕ И УТИЛИЗАЦИЯ

11.1 Условия транспортирования – С по ГОСТ 23170-78.

11.2 Условия хранения по группе условий хранения – С ГОСТ 15150-69.

11.3 Утилизации подлежат электронасосы, достигшие предельного состояния и не подлежащие восстановлению (ремонту).

11.4 Утилизация электронасосов предусматривает разборку их на составляющие материалы: сталь (углеродистую и легированную), цветные металлы (медь), пластмассу и последующую сдачу их на вторичную переработку в установленном порядке.

РЕКВИЗИТЫ ИЗГОТОВИТЕЛЯ:

Почтовые: 303850, г. Ливны, Орловской обл., ул. Орловская, 250, АО “Ливнынасос”

E-mail: info@livnasos.ru, ko@livnasos.ru, <http://www.livnasos.ru>

Тел/Факсы: секретарь (48677) 7-76-01

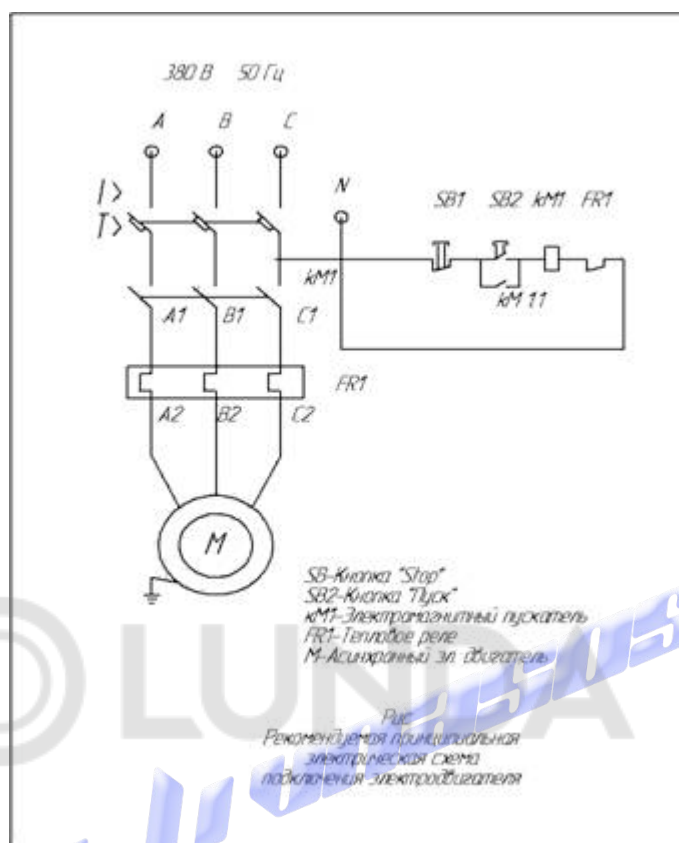
ОКК 7-76-14

технический отдел 7-76-17

Приложение 1.

Наименование	Количество, шт.	Примечание
1. Колесо рабочее	1	
2. Опора	1	
3. Кожух защитный	1	
4. Корпус	1	
5. Крышка	1	
6. Кольцо зажимное	1	
7. Уплотнение торцовое	1	
8. Гайка	1	
9. Наконечник	1	
10. Кольцо резиновое	1	
11. Пружина	1	
12. Кольцо	1	
13. Шайба	1	
14. Кожух	2	
15. Винт М4х6	2	
16. Болт М6х20	1	
17. Болт М8х55	1	
18. Болт М10х25	4	
19. Гайка М8	1	
20. Гайка М10	4	
21. Гайка М6	2	
22. Шайба пружинная 8.65Г	1	
23. Шайба пружинная 10.65Г	4	
24. Шайба пружинная 6.65Г	1	
25. Шайба плоская 8.01.029	2	
26. Шайба плоская 6.01.029	4	
27. Фиксатор	1	

Рекомендуемая электроаппаратура



	Насос	ОНЦ1-6,3/20, ОНЦ1-10/20	ОНЦ1-12,5/20, ОНЦ1-16/16
1	Электродвигатель	АИР 80А2 У3	2АИ80В2ПАУ
2	Пускатель магнитный	ПМЛ110004А	ПМЛ110004А
3	Реле тепловое	РТЛ 101204С	РТЛ 101204С
4	Автоматический выключатель	ВМ40-3ХС8-УХЛ3	ВМ40-3ХС8-УХЛ3

Допускается применение другой аппаратуры с техническими данными соответствующими применяемому электродвигателю.

Указанное электрооборудование для подключения электродвигателя должно иметь степень защиты JP 54 или должно быть смонтировано в корпусе пульта со степенью защиты JP 54. Органы управления должны находиться в легкодоступном месте.

Схема строповки электронасоса.

