

ТЕХНИЧЕСКИЙ ПАСПОРТ
ЭЛЕКТРОННОЕ УСТРОЙСТВО
УПРАВЛЕНИЯ НАСОСАМИ BRIO-TOP

Тип: SCS-0001-000062

© LUNDA



9

Оглавление

№	Наименование	Стр.
1	Сведения об изделии	2
2	Назначение изделия	2
3	Устройство и технические характеристики	2-4
4	Номенклатура и габаритные размеры	4
5	Рекомендации по монтажу и эксплуатации	4-13
6	Транспортировка и хранение	13
7	Утилизация	13
8	Приемка и испытания	13
9	Гарантийные обязательства	14
10	Гарантийный талон	15
11	Приложения	16-18

1. СВЕДЕНИЯ ОБ ИЗДЕЛИИ

1.1. НАИМЕНОВАНИЕ

Электронное устройство управления насосами BRIO-TOP STOUT, тип: SCS-0001-000062.

1.2. ИЗГОТОВИТЕЛЬ

Italtecnica S.r.l. Viale Europa, 31- 35020 Tribano - Padova (PD) – Italy.

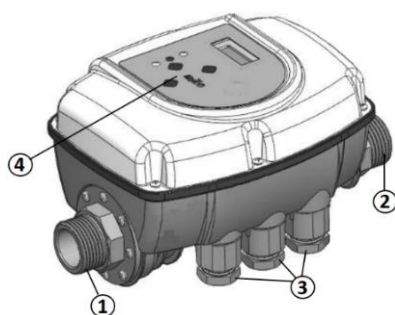
ПО ЗАКАЗУ ООО «ТЕРЕМ» для бренда STOUT (Организация, уполномоченная изготовителем на принятие и удовлетворение требований потребителей на территории РФ). Сайт: www.stout.ru

2. НАЗНАЧЕНИЕ ИЗДЕЛИЯ

Электронное устройство управления BRIO-TOP STOUT предназначено для автоматического включения и выключения насосов, обеспечивая их безопасность в случае возникновения нерасчетных режимов работы (отсутствие воды, избыточное давление, перегрузка двигателя, опасность замерзания). Устройство может управлять как одним, так и двумя спаренными насосами, включая их попеременно, а также с насосами, оснащенными частотными преобразователями для поддержания постоянного давления.

3. ТЕХНИЧЕСКИЕ ХАРАКТЕРИСТИКИ

3.1. УСТРОЙСТВО BRIO-TOP



ПОЗ.	НАИМЕНОВАНИЕ
1	Входной патрубок
2	Выходной патрубок
3	Кабельные вводы
4	Панель управления с дисплеем, кнопками и сигнальными лампами

Устройство BRIO-TOP программируется для работы в соответствии с двумя различными режимами:

- режим P+F (давление + расход), в котором насос включается при понижении давления в трубопроводной сети в результате открытия в ней водоразборной арматуры и выключается, когда краны закрываются и расход воды через управляющее устройство прекращается.

Внимание! В этом режиме давление в системе будет соответствовать максимальному напору, развиваемому насосом. Например, если максимальное давление, создаваемое насосом на закрытую задвижку (без расхода воды) составляет 25 бар, то в трубопроводной сети будет организовано давление не менее, чем 25 бар в статике (без учета поправки на высоту столба жидкости). Исходя из этого, для частных малоэтажных домов, рекомендуется подбирать и устанавливать насосы с максимальным напором, не превышающим максимальное рабочее

давление водоразборной арматуры - 6 бар, либо устанавливать перед устройством BRIO-TOP редуктор давления, ограничивающий давление воды в системе до параметров, обеспечивающих безопасную работу оборудования.

- режим P+P (давление + давление). В этом режиме насос включается при заданном давлении в системе водоснабжения $P_{\text{мин}}$, а выключается при достижении давления в системе $P_{\text{макс}}$. Для работы насосов в режиме P+P в системе должен присутствовать гидроаккумулятор. Для управления спаренными насосами может быть выбран только режим P+P.

Защита от «сухого хода» осуществляется в обоих режимах работы системы.

3.2. ЭЛЕМЕНТЫ ОРГАНОВ УПРАВЛЕНИЯ И СИГНАЛИЗАЦИИ НА ПАНЕЛИ УПРАВЛЕНИЯ

Устройство BRIO-TOP оснащено электронным блоком управления насосами, позволяющим:

- автоматически запускать и останавливать насосы;
- чередовать работу спаренных насосов;
- легко настраивать устройство с помощью дисплея;
- обеспечивать защиту насосов от «сухого хода», замерзания и механических перегрузок;
- защищать систему от недопустимого давления;
- сигнализировать светодиодами о режимах работы насосов;
- архивировать сигналы тревоги.



ПОЗ.	НАИМЕНОВАНИЕ
1	Дисплей с меню программирования, цифровыми показаниями давления, коды ошибок
2	Кнопки для программирования
3	Красный световой индикатор состояния ошибки
4	Желтый световой индикатор, сигнализирующий о работе насоса
5	Зеленый световой индикатор наличия напряжения электрической сети



Стрелка “>>” /сброс “reset”: позволяет передвигаться по страницам меню вперед и выполняет сброс блока в случае тревоги или ошибок.



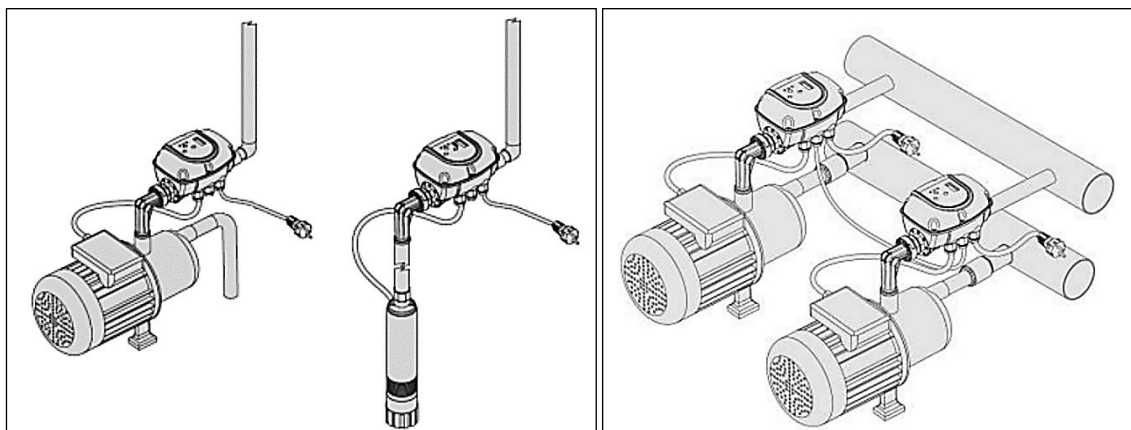
Кнопка “+”: увеличивает значение параметра, отображаемого на дисплее; позволяет активировать режим заполнения насоса (включает насос и временно отключает защиту от сухого хода для упрощения заполнения насоса при первом пуске).



Кнопка “-”: уменьшает значение параметра, отображаемого на дисплее; показывает потребленный двигателем насоса ток (опция).

3.3. ПРИМЕР УСТАНОВКИ УСТРОЙСТВА BRIO-TOP

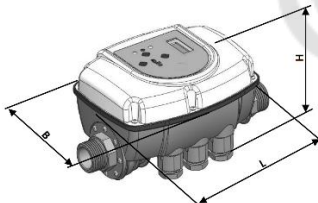
Устройство BRIO-TOP может устанавливаться в систему с погружными насосами, а также насосами, работающими на поверхности, на отдельном насосе и на насосных станциях со сдвоенными насосами.



3.4. ТЕХНИЧЕСКИЕ ХАРАКТЕРИСТИКИ УСТРОЙСТВА BRIO-TOP

НАИМЕНОВАНИЕ ПАРАМЕТРА		ЗНАЧЕНИЕ
Рабочая среда		Вода
Номинальное рабочее давление PN, бар		10
Температура рабочей среды T, °C		От 5 до 30
Диапазон настройки давления, бар	Включения P _{мин}	От 0,5 до 8
	Выключения P _{макс}	От 1 до 9
Заводская настройка давления включения, бар		1,5
Напряжение электрической сети, В		115/230
Коммутируемый ток, А		16
Класс защиты		IP65
Максимальная мощность двигателя насоса, Вт		2200
Максимальная температура среды при эксплуатации, °C		35
Температура транспортировки и хранения, °C		От -10 до +50
Средний срок службы, лет		10

4. НОМЕНКЛАТУРА И ГАБАРИТНЫЕ РАЗМЕРЫ

ЭСКИЗ	АРТИКУЛ	L	H	B	РАЗМЕР ПРИСОЕДИНЯЕМОЙ РЕЗЬБЫ	МАССА
		ММ			ДЮЙМЫ	КГ
	SCS-0001-000061	225	115	150	1	0,7

5. РЕКОМЕНДАЦИИ ПО МОНТАЖУ И ЭКСПЛУАТАЦИИ

5.1. ОБЩИЕ ПОЛОЖЕНИЯ

Монтаж электронного устройства управления насосами BRIO-TOP и его электрические подключения должны выполняться квалифицированными специалистами с соблюдением «Правил технической эксплуатации электроустановок потребителей».

Устройство BRIO-TOP может устанавливаться на трубопроводе в вертикальном или горизонтальном положении. При этом направление стрелки на его корпусе должно совпадать с направлением потока воды в трубопроводе.

Перед первым запуском устройства насос и трубопровод должны быть полностью заполнены водой.

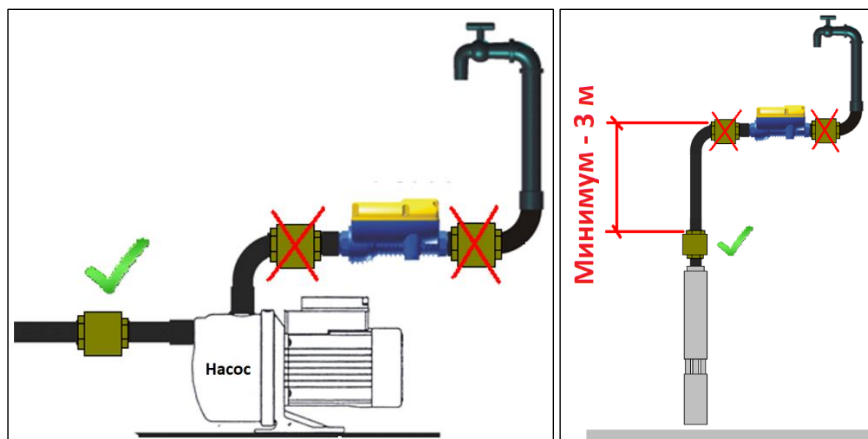
Вода на входе в устройство BRIO-TOP не должна содержать загрязняющих примесей или прочих веществ, которые могут привести к загрязнению и как следствие ограничению работы обратного клапана, находящегося внутри устройства.

Внимание! Устройство BRIO-TOP не должно рассматриваться в качестве механического редуктора давления. При использовании насоса с рабочим давлением, превышающим 10 бар, в систему перед устройством необходимо установить регулятор, ограничивающий давление воды до максимальных рабочих характеристик устройства - 10 бар.

Для уплотнения резьбовых соединений устройства BRIO-TOP следует использовать тефлоновую ленту. Затяжка резьбовых соединений с трубопроводом должна осуществляться моментом до 8 Нм, а гаек кабельных вводов – моментом 2,5 - 3 Нм.

Внимание! При монтаже и эксплуатации устройства BRIO-TOP, применение рычажных газовых ключей категорически запрещено.

Установка обратных клапанов непосредственно у входного или выходного патрубков устройства BRIO-TOP не допускается, так как при этом насос может не выключаться. Обратный клапан допускается размещать не ближе 3 м от прибора.



Не рекомендуется устанавливать устройство BRIO-TOP внутри скважин или герметичных коробок, там, где может возникать обильная конденсация влаги и воздуха.

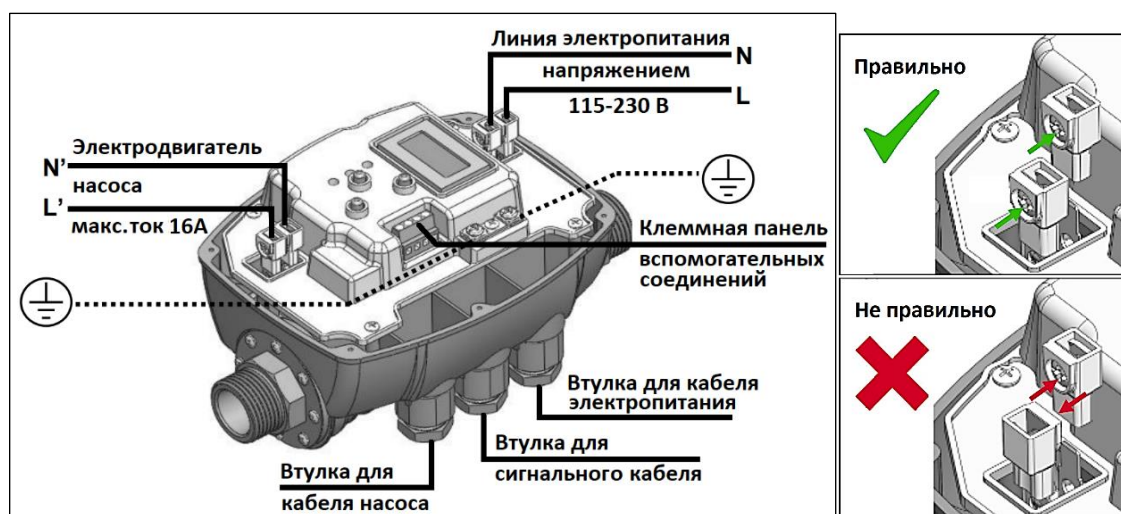
5.2. ЭЛЕКТРИЧЕСКИЕ ПОДКЛЮЧЕНИЯ УСТРОЙСТВА BRIO-TOP

Силовые электрические соединения следует выполнять 3-х жильным кабелем сечением 1,5 мм². Монтаж кабелей необходимо производить в соответствующие кабельные вводы, соблюдая правильный порядок установки всех компонентов.

При затяжке резьбовых гаек, фиксирующих кабель необходимо контролировать его натяжку, а также исключить вращение кабеля снаружи.

Электрические соединения следует выполнять согласно схеме, приведенной на рис. ниже. Центральный кабельный ввод заглушен, он может быть задействован, при необходимости монтажа кабеля для дистанционного управления (или электрического поплавка). Для вывода кабеля насоса и линии электропитания используются крайние кабельные вводы.

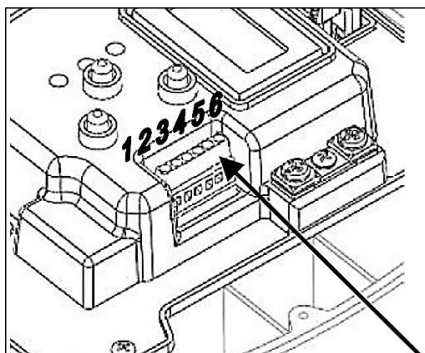
Внимание! Монтаж электрических соединений производить через клеммы, поставляемые в комплекте с устройством. При монтаже клемм, необходимо следить за тем, чтобы винты крепления кабеля не оказались в прилегающем положении.



Перед электродвигателями насосов должны устанавливаться автоматы тепловой защиты. При использовании насоса в системах водоснабжения бассейна, фонтана и т.п. питание к устройству для его управления необходимо подключать через защитный автомат УЗО с током срабатывания 30 мА.

Запрещается эксплуатировать устройство со снятой крышкой блока управления и без заземления.

5.2.1. КЛЕММНАЯ ПАНЕЛЬ ВСПОМОГАТЕЛЬНЫХ СОЕДИНИЙ



Устройство BRIO-TOP оснащено клеммной панелью, при помощи которой становятся доступны вспомогательные контакты, позволяющие производить соединения BRIO-TOP с другими внешними приборами.

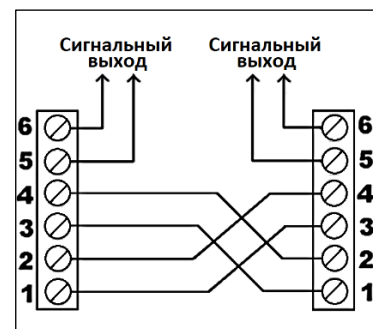
Функции устройства зависят от варианта подключения (вспомогательных контактов) в соответствии с приведенными ниже схемами.

Установка функций "1" и "4" доступна только в том случае, если работа задана в режиме "P+P" (давление+давление).

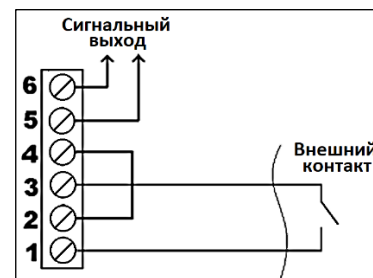
ПОДКЛЮЧЕНИЕ (ВСПОМОГАТЕЛЬНЫЕ КОНТАКТЫ)	РАЗРЕШЕННЫЙ РЕЖИМ	ФУНКЦИЯ
0	P+F/P+P	Нет воды и контакты отключены
1	P+P	Соединение двух устройств BRIO-TOP в систему со сдвоенной насосной станцией с автоматическим чередованием насосов
2	P+F/P+P	Наличие входа для дистанционного включения (например, для внешнего поплавка) и релейного выхода, используемого для сигнала тревоги
3	P+F/P+P	Наличие входа для дистанционного включения (например, для внешнего поплавка) и релейного выхода, используемого для сигнала работы двигателя
4	P+P	Соединение устройства BRIO-TOP с инвертером Sirio/Sirio Entry для реализации сдвоенной насосной станции с насосом с постоянным давлением и резервным насосом

5.2.2. ОПИСАНИЕ СХЕМ ПОДКЛЮЧЕНИЯ ВСПОМОГАТЕЛЬНЫХ КОНТАКТОВ

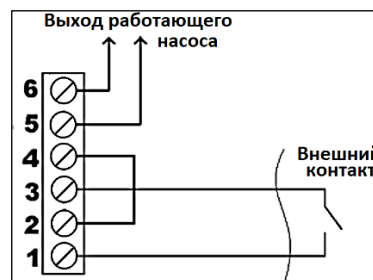
Подключение 1: при таком подключении можно соединить два устройства BRIO-TOP для управления сдвоенной насосной станцией с чередованием насосов. При снижении давления в системе сначала включается основной насос (главный), а после него включается дополнительный насос (вторичный). Остановка насосов происходит одновременно после достижения в системе максимального рабочего давления (P_{\max}). Клеммы от 1 до 4 используются для соединений между устройствами BRIO-TOP, а клеммы 5 и 6 предназначены для релейного выхода, используемого для сигнала тревоги.



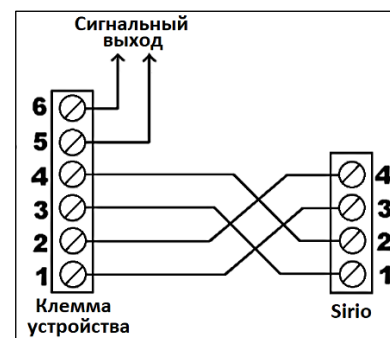
Подключение 2: при таком подключении можно присоединить к клеммам 1 и 3 внешнее электрическое устройство (поплавок, таймер, выключатель, и т. д.) для дистанционного включения насоса. Таким образом, двигатель включится только в том случае, если внешний контакт между клеммами 1 и 3 будет замкнут. Клеммы 5 и 6 предназначены для релейного выхода, используемого для сигнала тревоги. Клеммы 2 и 4 должны соединяться перемычкой.



Подключение 3: при таком подключении можно присоединить к клеммам 1 и 3 внешнее электрическое устройство (поплавок, таймер, выключатель, и т. д.) для дистанционного включения насоса. Таким образом, двигатель включится только в том случае, если внешний контакт между клеммами 1 и 3 будет замкнут. Клеммы 5 и 6 предназначены для релейного выхода, используемого при включении насоса. При помощи данного сигнала можно управлять внешними устройствами, работающими вместе с электронасосом (например, дозатор хлора, удобрений или моющего средства). Клеммы 2 и 4 должны соединяться перемычкой.



Подключение 4: при таком подключении можно соединить электронное устройство BRIO-TOP с инвертером из семейства Sirio или Sirio Entry для создания гибридного насосного узла, состоящего из насоса с переменной скоростью и насоса с постоянной скоростью, который будет работать в качестве помощи для главного насоса только в условиях повышенного запроса воды в установке. При обычной работе разбор в воды в системе удовлетворяются насосом с инвертером Sirio, который всегда включается первым. Когда потребность в воде повышается настолько, что мощности одного насоса становится недостаточно, включается вспомогательный насос, работающий на постоянной скорости. Клеммы с 1 по 4 используются для соединения между двумя устройствами, а клеммы 5 и 6 предназначены для релейного выхода, используемого для сигнала тревоги.



Дополнительную информацию по подключению насосных станций со сдвоенными насосами можно найти в приложении, размещенном в конце паспорта.

Внимание! При подключении вспомогательных контактов необходимо соблюдать максимальную осторожность, неправильное соединение вспомогательных контактов может привести к необратимым повреждениям устройства!

5.3. ВВОД В ЭКСПЛУАТАЦИЮ И ОБСЛУЖИВАНИЕ

После того, как были выполнены все электрические соединения и проверена их корректность, необходимо подать напряжение на насосную установку. Электронное устройство автоматически включит насос для того, чтобы заполнить систему. Если насос не включается или наблюдаются сильные вибрации, нужно проверить корректность подключения насоса, конденсатора.

Для ускорения заполнения насоса, на панели управления BRIO-TOP необходимо нажать и удерживать кнопку "+", таким образом будет задействован ("Ручной" режим) и отключена защита от «сухого хода».

Давление включения должно быть настроено в соответствии с высотой водяного столба на выходе из устройства. Каждый 1 метр водяного столба соответствует 0,1 бара. Заводская настройка 1,5 бара позволяет использовать устройство при высоте водяного столба до 15 м.

Чтобы ограничить запуски, обусловленные небольшими водоразбором, после устройства необходимо установить гидроаккумулятор небольшого объема 5-8 литров. Это дополнительно повысит стабильность работы, в случае незначительного потребления воды из системы (например, стиральной машины, сливного бачка туалета и т. д.).



5.4. ПРОГРАММИРОВАНИЕ

Меню делится на два уровня: уровень пользователя и уровень монтажника.

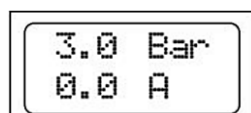
Уровень пользователя отображается во время штатной работы и позволяет контролировать состояние и работу системы, сбрасывать возможные имеющиеся ошибки и изменять язык.

Уровень монтажника имеет более расширенные функции, позволяющие производить установку и изменения в различных режимах работы.

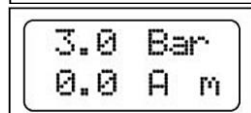
5.4.1. ПАРАМЕТРЫ ПОЛЬЗОВАТЕЛЯ

Параметры пользователя обычно доступны после подключения устройства к питанию.

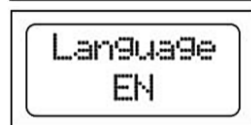
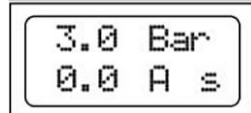
На главном меню, когда устройство BRIO-TOP работает нормально, на дисплее показано текущее состояние прибора.



В верхней строке указано давление, измеренное в системе с насосной установкой, а в нижней строке указан ток, потребляемый двигателем насоса.



Когда устройство работает в режиме со сдвоенными насосами, включающимися поочередно, в нижней строке отображаются буквы "m" или "s", обозначающие насосы "master" (главный) или "slave" (вторичный).



В меню пользователя можно индивидуально настроить язык и сигналы тревоги. Для изменения настроек необходимо использовать кнопки "+" и "-".

В меню пользователя можно ускорить заполнение насоса водой, для чего необходимо нажать и удерживать кнопку "+", таким образом будет задействован ("Ручной" режим) и отключена защита от «сухого хода».

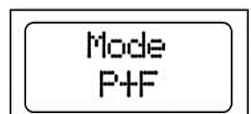
5.4.2. ПАРАМЕТРЫ МОНТАЖНИКА

Параметры монтажника находятся в скрытом меню и предназначены для проведения настроек при монтаже и наладке системы.

Для входа в меню монтажника необходимо одновременно нажать и удерживать в течение 5 секунд кнопки "+" и "-".

После входа в скрытое меню необходимо использовать кнопку ">>" для передвижения по экранам, и кнопки "+" и "-" для изменения параметров;

Для возврата к главному экрану необходимо снова одновременно нажать и удерживать в течение 5 секунд кнопки "+" и "-".



В меню «Режимы работы» можно изменять параметры, в соответствии с которыми Brio Top будет управлять включением и выключением насоса. В обоих режимах работы "P+F" и "P+P" устройство Brio Top защищает насос от замерзания, а также в условиях, когда отсутствует поток воды (заклинивание механических частей насоса) и давление в системе ниже минимально допустимого (защита от «сухого хода»).

В режиме P+F (давление+расход) насос включится тогда, когда давление в системе снизится ниже величины, заданной в Pmin (пусковое давление) и выключится, когда поток воды, проходящий через устройство, практически прекратится. В этом режиме давление в системе будет соответствовать максимальному напору, развиваемому насосом.

Mode
P+P

В режиме **P+P** (давление+давление) насос включится при величине давления, заданной в Pmin и затем остановится, когда давление в системе достигнет значения Pmax (давление остановки). При работе в данном режиме необходимо использовать гидроаккумулятор, соответствующий характеристикам системы.

Работа устройства BRIO-TOP в комплексе со сдвоенными насосами допускается только в режиме P+P, подключение вспомогательных контактов, зависит от выбранного параметра "Pmax" и "Pmin2".

Pmin
1.5 Bar

Pmin: этот параметр обозначает минимальное давление, при котором включается насос. Параметр может задаваться в диапазоне: от 0,5 до 8,0 бар. Заводская настройка устройства - 1,5 бар. Для изменения настроек необходимо использовать кнопки "+" и "-".

Pmax
3.0 Bar

Pmax: этот параметр отображается только тогда, когда задан режим работы P+P (давление+давление). Параметр обозначает величину давления выключения насоса. Параметр может задаваться в диапазоне: от 1,0 до 9,0 бар и должен быть минимум на 0,3 бар выше величины параметра Pmin. Для изменения настроек необходимо использовать кнопки "+" и "-".

Pmin2
1.2 Bar

Pmin2: этот параметр отображается только тогда, когда задан режим работы P+P и произведено подключение контактов по схеме подключения "1". Параметр определяет пусковое давление вторичного насоса (slave), когда мощности первичного насоса (master) не достаточно. Параметр может задаваться в диапазоне: от 0,5 бар до 0,8 бар. Заводская настройка 1,2 бар. Для изменения настроек необходимо использовать кнопки "+" и "-".

Reset
30 min

Интервал автоматического сброса: если во время работы насоса возникают временные перерывы в подаче воды из-за ее отсутствия, то устройство отключает питание двигателя, чтобы избежать его повреждения. Меню позволяет задать временной интервал, по истечении которого, устройство автоматически повторно запустит насос. Если воды достаточно и насос работает без сбоев, устройство автоматически выйдет из состояния ошибки и система продолжит работу в штатном режиме. В противном случае, следующая попытка запуска повторится спустя заданный интервал времени. Максимальный интервал задаваемого времени равен 180 минутам (рекомендуемое значение 60 мин.). Для изменения настроек необходимо использовать кнопки "+" и "-".

Reset
05 test

Число попыток автоматического сброса: этот параметр определяет количество отключений насоса в условиях работы без воды. По достижении предельного количества попыток, устройство остановиться и потребует вмешательства пользователя. При выборе значения ноль, автоматическое восстановление системы после сброса исключается. Максимальное количество попыток равно 100. Для изменения настроек необходимо использовать кнопки "+" и "-".

Stop
Del. 10

Задержка при остановке: при помощи данного параметра можно определить, спустя сколько секунд насос выключается после закрытия всех устройств в режиме P+F. Если при низком расходе воды наблюдаются постоянные включения и выключения насоса, необходимо увеличить задержку выключения для того, чтобы сделать работу насоса более плавной. Увеличение данного параметра позволяет устранить слишком частое срабатывание защиты от сухого хода, особенно у погружных насосов или у насосов, которые с трудом самозаполняются. Заводская настройка задержки равна 10 секундам и может быть увеличена максимум до 120 секунд. Для изменения настроек необходимо использовать кнопки "+" и "-".

Prot. 24h
NO

Защита против блокировки: при помощи данного параметра устройство автоматически включит насос по прошествии 24 часов, после простоя системы без работы. Если данная функция включена, и в течение 24 часов насос не включался, то устройство Brio Top выполнит ускоренный цикл продолжительностью 15 секунд, предназначенный для того, чтобы исключить блокировку механических частей оборудования из-за простоя и сохранить эффективность работы установки.

Prot. 4 °C
NO

Защита от замерзания: при помощи данного параметра можно активировать режим, при котором устройство предотвратит поломки оборудования, обусловленные понижением температуры окружающей среды и образованием льда в системе. В частности, если температура окружающей среды снижается ниже 4°C, устройство будет включать насос каждые 30 минут на 15 секунд, чтобы не допустить замерзания воды и образование льда внутри насоса. **Внимание!** Не следует использовать устройство и насос в помещениях, в которых температура может снизиться ниже 4°C. Включение данного режима недостаточно для того, чтобы гарантировать защиту оборудования при температуре окружающей среды, близкой к 0 °C и ниже.

I_{max}
OFF

I_{max}: при помощи данного параметра можно задавать максимальную величину тока, потребляемого электродвигателем насоса в нормальных условиях работы, чтобы предохранить его от перегрузки. Помимо этого, выключение произойдет даже в том случае, если ток, считанный во время работы будет ниже 0,5 А, что будет расцениваться, как разрыв соединения между двигателем и устройством. Время срабатывания защиты обратно пропорционально перегрузке, то есть при небольшой перегрузке более длительный интервал времени срабатывания, а при сильной перегрузке происходит более быстрое прерывание тока. Величина тока может задаваться в диапазоне от 0,5 А до 16 А. Для изменения настроек необходимо использовать кнопки "+" и "-". Для отключения амперометрической защиты двигателя необходимо нажать и удерживать кнопку "-" до тех пор, пока на дисплее не появится надпись ВЫКЛ. ("OFF"). **Внимание!** Заводская настройка устройства - ВЫКЛ. (OFF), поэтому для включения защиты необходимо задать необходимую величину максимального тока.

Aux. Con.
0

Вспомогательный контакт: при помощи данного меню можно присвоить вспомогательным контактам специальную функцию, в соответствии с таблицей, приведенной ниже:

ВСПОМОГАТЕЛЬНЫЕ КОНТАКТЫ	ОПИСАНИЕ
0	Для вспомогательных контактов не активирована никакая функция
1	Включает сообщение между двумя Brio Top внутри насосной станции со сдвоенными насосами с автоматическим чередованием насосов
2	Дает вспомогательный контакт для внешнего сигнала включения (например, поплавков, таймер и т. д.) и включает выход реле (клеммы 5 и 6) для сигнализации возможных ошибок. Релейный контакт замыкается при наличии сигнала тревоги.
3	Дает вспомогательный контакт для внешнего сигнала включения (например, поплавков, таймер и т. д.) и включает выход реле (клеммы 5 и 6) для сигнализации работы насоса. Релейный контакт замыкается при включении насоса.
4	Включает сообщение между Brio Top и инвертером Sirio или Sirio Entry внутри насосной станции со сдвоенными насосами.

P.Limit
OFF

Предельное давление: этот параметр определяет предельное давление, превышение которого ведет к срабатыванию защиты. Заводская настройка устройства - ВЫКЛ. (OFF), указывает на выключенную защиту. Для изменения величины предельного давления необходимо использовать кнопки "+" и "-". Для отключения функции необходимо нажать и удерживать кнопку "+" до тех пор, пока надпись OFF не исчезнет.

Deact.
Thr. 20

Порог отключения: когда устройство конфигурируется для работы в соединении с инвертером Sirio (выбран режим P+P и в меню Вспомогательных Контактных присвоена функция "4"), можно производить настройку, определяющую порог отключения вторичного насоса. Вторичный насос включится по требованию инвертера, контролирующего главный насос, при снижении давления в системе до Pmin. Выключение вторичного насоса произойдет, когда расход упадет ниже заданного в этом параметре значения. Настройка порога может производиться в диапазоне от 10 до 50, заводская настройка 20. Настройка порога отключения зависит от типа используемых насосов, с учетом того, что самое высокое значение этого параметра соответствует мгновенной остановке вторичного насоса; а более низкий порог, поддерживает вторичный насос работающим даже при низком расходе.

DR OP
00 00

Архив тревог "1": в этом меню можно посмотреть количество сработавших тревог: сухой ход (DR) и слишком высокое давление (OP). Эти данные необходимо проверять при выявлении сбоев в работе.

OL IP
00 00

Архив тревог "2": в этом меню можно посмотреть количество сработавших тревог: слишком высокий ток (OL) и защиты от замерзания (IP). Эти данные необходимо проверять при выявлении сбоев в работе.

HCounter
000000

Счетчик часов: на этом экране можно посмотреть общее количество часов работы устройства (то есть время, в течение которого устройство было подключено к электропитанию). Нажав на кнопку "+" на этой странице меню, также можно посмотреть количество часов работы электронасоса.

5.4.3. АВАРИЙНЫЕ СИГНАЛЫ

Dry
running

Сухой ход: отображается, когда система останавливается из-за отсутствия воды на стороне всасывания насоса. Если была включена функция автоматического сброса, устройство выполнит попытки автоматического запуска для проверки наличия воды. Для устранения состояния ошибки необходимо нажать на центральную кнопку "reset" (сброс).

Over
Load

Слишком высокий ток: отображается, когда происходит превышение потребления тока, заданного в параметре "Imax". Возможные причины: работа электродвигателя насоса при очень большой нагрузке, в результате постоянных пусков насоса через очень небольшие промежутки времени, при наличии проблем в обмотке двигателя, при блокировке ротора насоса, а также из-за проблем электропроводки между двигателем и самим устройством. Если данная тревога часто возникает, то следует обратиться к монтажной организации. Для устранения состояния ошибки необходимо нажать на центральную кнопку "reset" (сброс).

Over
Pressure

Слишком высокое давление: отображается, когда давление в установке превысило величину, заданную в параметре "Plimite". Это может произойти в системах с насосами с избыточным давлением на всасывании, то есть когда создаваемое насосом давление суммируется с давлением нагрузки на стороне всасывания. Если данная ошибка часто возникает, то следует попробовать увеличить параметр "Plimite" или обратиться к монтажной организации. Для устранения состояния ошибки необходимо нажать на центральную кнопку "reset" (сброс).

После того, как все параметры, необходимые для эксплуатации системы были заданы, следует внести их в специальный бланк, который находится в приложении в конце паспорта. Данная информация будет полезна при консультациях и оформлении по гарантии.

5.5. ВОЗМОЖНЫЕ ПРОБЛЕМЫ В ЭКСПЛУАТАЦИИ

Открывая один из кранов, насос не включается или включается спустя несколько секунд:

Заданная величина P_{min} слишком низкая, либо был установлен обратный клапан после устройства. Необходимо проверить настройки параметра P_{min} .

Если на «Вспомогательных Контактах» задана функция “2” или “3” и используется электрический поплавок, необходимо проверить его работу. Если электрический поплавок не используется, то необходимо проверить наличие перемычек на соответствующих клеммах.

Проверить правильность соединения между устройством и насосом.

Насос не останавливается:

Встроенный обратный клапан устройства может быть загрязнен и заблокирован в открытом положении. Необходимо проверить подвижность клапана и при необходимости удалить посторонние предметы при помощи струи сжатого воздуха.

Датчик, определяющий положение клапана, неисправен, следует обратиться к производителю устройства.

При закрытии кранов насос останавливается, но спустя несколько секунд начинает вновь работать, при отсутствии утечек из системы:

Разница между значениями P_{min} и P_{max} слишком низкая в результате чего, потеря давления, которая возникает после остановки насоса достаточна для нового запуска. Повысить значение P_{max} или понизить значение P_{min} .

Установить гидроаккумулятор большего размера.

Насос постоянно включается или выключается:

В системе есть утечки. Проверить герметичность системы, проверить на дисплее есть ли падение давления при закрытых кранах. Проверить подвижность обратного клапана.

Установить небольшой гидроаккумулятор на выходе из устройства.

Устройство часто указывает на наличие работы без воды

Труба всасывания насоса, во время периодов простоя системы, опорожняется, не давая самому насосу включаться. Необходимо проверить герметичность донного клапана, если он установлен.

При малом расходе воды насос работает неравномерно:

Слишком низкий расход не определяемый устройством приводит к остановке насоса. Установить небольшой расширительный бак для повышения гибкости системы и уменьшения числа запусков.

Давление установки повышается выше значения, заданного в P_{max} :

Возможно при включении защиты от замерзания, а также при защите от блокировки механических частей, давление может повышаться выше заданных значений, так как насос форсировано запускается на 15 секунд, независимо от значений P_{max} и P_{min} .

Устройство не включается:

Возможно повреждена электронная плата.

5.6. ТЕХНИЧЕСКОЕ ОБСЛУЖИВАНИЕ

В процессе эксплуатации устройство не требует специального технического обслуживания при этом, необходимо придерживаться следующих инструкций для того, чтобы гарантировать длительный срок службы и правильную работу устройства.

Избегать снижения температуры устройства ниже 4° С. Если это невозможно, следует слить воду из системы, иначе она может замерзнуть и серьезно повредить оборудование.

Если насос и система оснащены фильтрами, необходимо периодически проверять их чистоту.

При остановках на длительный период необходимо отключить напряжение и слить воду из системы.

Использовать с жидкостями не агрессивными по отношению к материалам устройства.

В случае проведения любых ремонтных работ необходимо отключить устройство и насос от электрической сети и сбросить давление в системе.

Запрещается эксплуатировать устройство без заземления и со снятой крышкой блока управления.

Внимание! Устройство не содержит компоненты, которые могут быть отремонтированы или заменены конечным пользователем. Поэтому рекомендуется не снимать защитную крышку электронной платы, чтобы не потерять право на гарантию!

Внимание! Несоблюдение инструкций, приведенных в настоящем паспорте, может причинить серьезные повреждения предметам или людям, по поводу которых компания-производитель снимает с себя любую ответственность.

6. УСЛОВИЯ ХРАНЕНИЯ И ТРАНСПОРТИРОВКИ

Электронное устройство управления насосом BRIO-TOP STOUT должны храниться в упаковке предприятия-изготовителя согласно условиям хранения по ГОСТ 15150-69.

Электронное устройство управления насосом BRIO-TOP STOUT транспортируют любым видом транспорта в соответствии с правилами перевозки грузов и техническими условиями погрузки и крепления грузов, действующими на данном виде транспорта.

Электронное устройство управления насосом BRIO-TOP STOUT при транспортировании следует оберегать от ударов и механических нагрузок, а их поверхность от нанесения царапин.

Электронное устройство управления насосом BRIO-TOP STOUT хранят в условиях, исключающих вероятность их механических повреждений, в отапливаемых или не отапливаемых складских помещениях (не ближе одного метра от отопительных приборов), или под навесами.

7. УТИЛИЗАЦИЯ

Утилизация изделия производится в соответствии с установленным на предприятии порядком (переплавка, захоронение, перепродажа), составленным в соответствии с Законами РФ №96-ФЗ “Об охране атмосферного воздуха”, №89-ФЗ “Об отходах производства и потребления”, №52-ФЗ “О санитарно-эпидемиологическом благополучии населения”, а также другими российскими и региональными нормами, актами, правилами, распоряжениями и пр., принятыми во исполнение указанных законов.

8. ПРИЕМКА И ИСПЫТАНИЯ

Продукция, указанная в данном паспорте, изготовлена, испытана и принята в соответствии с действующей технической документацией фирмы-изготовителя.

9. ГАРАНТИЙНЫЕ ОБЯЗАТЕЛЬСТВА

Изготовитель гарантирует соответствие электронного устройства управления насосом BRIO-TOP STOUT требованиям безопасности, при условии соблюдения потребителем правил, установленных настоящим Техническим паспортом.

Срок службы электронного устройства управления насосом BRIO-TOP STOUT при условии соблюдения потребителем правил, установленных настоящим Техническим паспортом и проведении необходимых сервисных работ составляет до 10 лет со дня передачи продукции потребителю.

Гарантийный срок составляет 24 месяца с даты продажи товара, но не может выходить за пределы срока службы товара.

Гарантия распространяется на все дефекты, возникшие по вине завода-изготовителя.

Гарантия не распространяется на дефекты, возникшие в случаях:

- нарушения паспортных режимов хранения, монтажа, испытания, эксплуатации или обслуживания изделия;
- ненадлежащей транспортировки и погрузочно-разгрузочных работ;
- наличия следов воздействия веществ, агрессивных к материалам изделия;
- наличия повреждений, вызванных пожаром, стихией, форс-мажорными обстоятельствами;
- повреждений, вызванных действиями потребителя;
- наличия следов постороннего вмешательства в конструкцию изделия.

Претензии к качеству товара могут быть предъявлены в течение гарантийного срока.

Неисправные изделия, вышедшие из строя в связи с производственным браком, в течение гарантийного срока ремонтируются или заменяются на новые бесплатно. Затраты, связанные с демонтажем и транспортировкой неисправного изделия в период гарантийного срока, Покупателю не возмещаются. В случае необоснованности претензии затраты на диагностику и экспертизу изделия оплачиваются Покупателем.

При предъявлении претензий к качеству товара, покупатель представляет следующие документы:

1. Заявление в произвольной форме, в котором указываются:
 - название организации или Ф.И.О. покупателя;
 - адрес покупателя и контактный телефон;
 - название и адрес организации, производившей монтаж;
 - адрес установки изделия;
 - краткое описание дефекта.
2. Документ, подтверждающий покупку изделия (накладная, кассовый чек, квитанция);
3. Фотографии неисправного изделия (в том числе с места установки);
4. Акт гидравлического испытания системы, в которой монтировалось изделие (в случае проведения гидравлического испытания);
5. Копия гарантийного талона со всеми заполненными графами.

В случае отсутствия в комплектации к продукции технического паспорта изделия, содержащего гарантийный талон, для получения гарантии необходимо распечатать с сайта www.stout.ru технический паспорт изделия вместе с гарантийным талоном. Продавец вносит в гарантийный талон сведения о приобретенном товаре, прикрепляет чек, накладную или квитанцию об оплате, скрепляет печатью или штампом. Покупатель ставит подпись об ознакомлении с условиями гарантии, правилами установки и эксплуатации.

Изготовитель оставляет за собой право вносить в конструкцию электронного устройства управления насосом BRIO-TOP STOUT изменения, не ухудшающие качество изделия.

10. ГАРАНТИЙНЫЙ ТАЛОН

Гарантийный талон

к накладной № _____

от « ____ »

_____ г.

Наименование товара:

№	Артикул	Количество	Примечание

Гарантийный срок 24 месяца с даты продажи.

Претензии по качеству товара принимаются по адресу: 117418, Российская Федерация, Москва, Нахимовский пр-т, 47, офис 1522.

Тел.: +7 (495) 775-20-20, факс: 775-20-25

E-mail: info@stout.ru

С условиями гарантии, правилами установки и эксплуатации ознакомлен:

Покупатель: _____
(подпись)

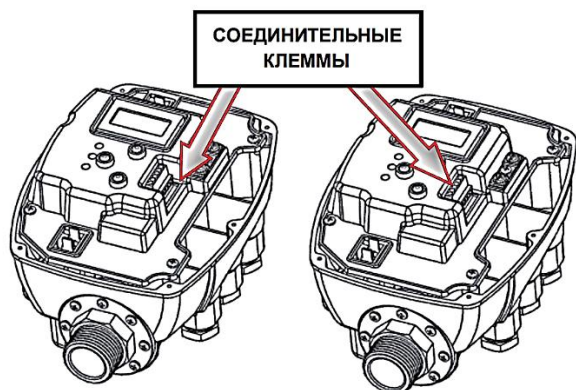
Продавец: _____
(подпись)

Штамп или печать
торгующей организации

11. ПРИЛОЖЕНИЯ

ПРИЛОЖЕНИЕ: А

МОНТАЖ И ПОДКЛЮЧЕНИЕ НАСОСНЫХ СТАНЦИЙ СО СДВОЕННЫМИ НАСОСАМИ



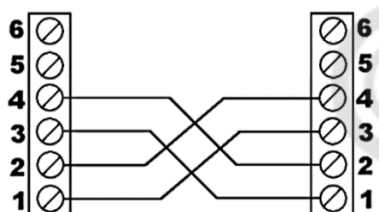
МОНТАЖ:

Устройства Brio Top могут устанавливаться в вертикальном или в горизонтальном положении.

Установите устройства Brio Top на подаче соответствующего насоса.

Соедините выходной патрубок каждого устройства Brio Top с коллектором подачи, не размещая между ними обратный клапан.

Соедините патрубки всасывания насосов с общим коллектором, установив обратный клапан отдельно для каждого насоса. Клапан необходим для предотвращения самопроизвольного слива воды из системы.

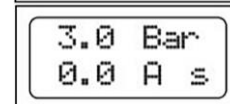
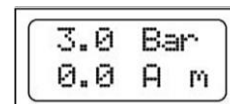


Соединение между устройствами Brio Top может быть выполнено при помощи экранированного кабеля 4x0,5 мм², как показано на схеме рядом. Максимальная длина кабеля составляет 100 см, включая оголенные части.

На устройствах Brio Top необходимо выбрать режим работы "P+P" и задать функцию Вспомогательных Контактных "1".

СОСТОЯНИЕ MASTER: Когда устройство в состоянии "MASTER", то в нижней строке дисплея появляется буква "m". В этом состоянии устройство чувствительно к изменениям давления в системе, то есть в состоянии включать или выключать насосы, в соответствии с запросами.

СОСТОЯНИЕ SLAVE: Когда устройство в состоянии "SLAVE", то в нижней строке дисплея появляется буква "s". В этом состоянии насос включается только в том случае, если давление снижается ниже уровня, заданного в параметре "Pmin2".



РАБОТА:

В момент включения первое устройство, которое становится главным относительно другого, приобретает статус "MASTER", а второе устройство становится "SLAVE".

При открытии потребляющих систем, устройство "MASTER" первым включает насос; если запрос воды достаточно большой, и одного насоса становится недостаточно, включается второй насос (устройство "SLAVE").

При постепенном закрытии потребляющих систем, давление в системе возрастает, что приводит к одновременной остановке двух электронасосов при заданной величине Pmax.

После остановки состояние "MASTER" передается другому устройству, чтобы насосы, включающиеся в первую очередь, постоянно чередовались.

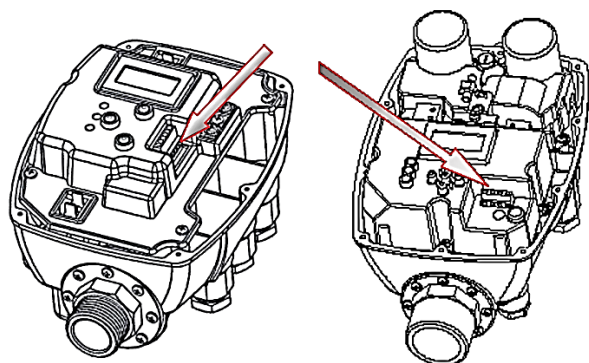
В случае неисправности или ошибки одного из устройств Brio Top, второе автоматически приобретает состояние мастера и начинает работать независимо.

Если имеющееся в настоящий момент устройство "MASTER" отключается из-за отсутствия электропитания или блокируется из-за любого сбоя, управление системой передается другому устройству "SLAVE", которое немедленно становится новым "MASTER".

Внимание! Значения давления Pmin и Pmax, заданные в меню монтажника, должны быть одинаковыми для обоих устройств.

ПРИЛОЖЕНИЕ: Б

МОНТАЖ И ПОДКЛЮЧЕНИЕ НАСОСНЫХ СТАНЦИЙ СО СДВОЕННЫМИ НАСОСАМИ С ИНВЕРТЕРОМ SIRIO



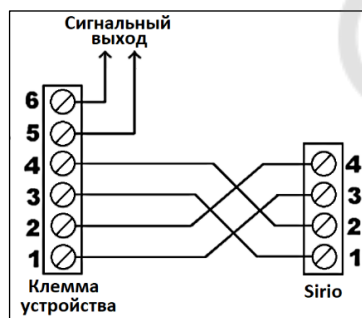
МОНТАЖ:

Устройства Brio Top и Sirio могут устанавливаться в вертикальном или в горизонтальном положении.

Установите Brio Top на подаче вторичного насоса, а инвертер Sirio на главный насос с регулируемой скоростью.

Соедините выходной патрубок каждого устройства с коллектором подачи, не размещая между ними обратный клапан.

Соедините патрубки всасывания насосов с общим коллектором, установив обратный клапан отдельно для каждого насоса. Клапан необходим для предотвращения самопроизвольного слива воды из системы.



СОЕДИНЕНИЕ:

Соединение между устройствами Brio Top и Sirio может быть выполнено при помощи экранированного кабеля 4x0,5 мм², как показано на схеме рядом. Максимальная длина кабеля составляет 100 см, включая оголенные части.

На устройстве Brio Top необходимо выбрать режим работы "P+P" и задать функцию Вспомогательных Контактных "4".

Для Sirio достаточно задать функцию Вспомогательных Контактных "1".

РАБОТА:

В момент включения устройство Sirio всегда будет главным, приобретая статус "MASTER", выполняя функцию главного контроллера.

При водоразборе, устройство Sirio первым включит насос. Если разбор воды достаточно большой, и одного насоса становится недостаточно, включится второй насос с Brio Top (устройство "SLAVE").

При постепенном закрытии потребляющих систем, снижение потока приводит к остановке сначала вторичного насоса с Brio Top, а затем насоса с регулируемой скоростью, на котором установлен Sirio.

Уровень потока, которому соответствует отключение вторичного насоса, зависит от величины, заданной в параметре "Порог отключения" Brio Top. Самое высокое значение этого параметра приводит к более быстрому отключению второго насоса, более низкое значение поддерживает в рабочем состоянии насос "SLAVE" даже при более низком потреблении воды.

Если устройство Sirio со статусом "MASTER", отключается из-за отсутствия электропитания или блокируется в следствие неисправности, управление устройством передается Brio Top, которое установится новым главным устройством "MASTER", чтобы установка могла продолжать работу.

В таком случае, не гарантируется работа системы с постоянным давлением, поскольку нет устройства, работающего с регулируемой скоростью. Помимо этого, чтобы избежать поломок устройства Sirio, из-за слишком частых запусков посредством Brio Top, рекомендуется устанавливать расширительный бак, объемом минимум 5 литров.

Внимание! Значения давления Pmin и Pmax, заданные в меню монтажника, должны быть одинаковыми для обоих устройств.

ПРИЛОЖЕНИЕ: БЛАНК ЗАПОЛНЕНИЯ ХАРАКТЕРИСТИК

Дата установки	___/___/___	Монтажник	
Заказчик			
Марка/модель насоса			
Серийный номер № Brio Top			
<i>Параметры, заданные при монтаже.</i>			
Режим			
P_{min} , бар			
$P_{min 2}$, бар			
P_{max} , бар			
Сброс, минут			
Сброс, тест			
Защита 24 часа			
Защита 4 °C			
Задержка при остановке, секунд			
I_{max} , А			
Предельное давление, бар			
Вспомогательные контакты			
Порог отключения			
Примечания			

