

ТЕХНИЧЕСКИЙ ПАСПОРТ

БЛОК УПРАВЛЕНИЯ НАСОСОМ SIRIO UNIVERSAL STOUT

Тип: SCS-0001-000070



Оглавление

№	Наименование	Стр.
1	Сведения об изделии	2
2	Назначение изделия	2-4
3	Устройство и технические характеристики	4
4	Номенклатура и габаритные размеры	5
5	Рекомендации по монтажу и эксплуатации	5-20
6	Транспортировка и хранение	20
7	Утилизация	20
8	Приемка и испытания	20
9	Гарантийные обязательства	21
10	Гарантийный талон	22
11	Приложение	23

1. СВЕДЕНИЯ ОБ ИЗДЕЛИИ

1.1. НАИМЕНОВАНИЕ

Блок управления насосом Sirio Universal STOUT, тип: SCS-0001-000070.

1.2. ИЗГОТОВИТЕЛЬ

Italtecnica S.r.l. Viale Europa, 31- 35020 Tribano - Padova (PD) – Italy.

ПО ЗАКАЗУ ООО «ТЕРЕМ» для бренда STOUT (Организация, уполномоченная изготовителем на принятие и удовлетворение требований потребителей на территории РФ). Сайт: www.stout.ru

2. НАЗНАЧЕНИЕ ИЗДЕЛИЯ

Устройство Sirio Universal STOUT является частотным преобразователем. Предназначено для автоматизации работы однофазных или трёхфазных электронасосов систем водоснабжения, с подключением к бытовой однофазной сети электроснабжения 220 В. Устройство изменяет частоту входного тока двигателя насоса, тем самым регулирует скорость его вращения пропорционально фактическому объёму воды, потребляемому системой, что обеспечивает значительную экономию электроэнергии. Защищает насос от системных неполадок (отсутствия воды, от повышенного и пониженного напряжения, высокой температуры, перегрузок по току, избыточного давления, постоянных пусков).

3. ТЕХНИЧЕСКИЕ ХАРАКТЕРИСТИКИ

3.1. УСТРОЙСТВО SIRIO



ПОЗ. №	НАИМЕНОВАНИЕ
1	Корпус устройства
2	Крышка корпуса с панелью управления
3	Входной/Выходной патрубки
4	Клеммы подключения кабеля электропитания
5	Клеммы заземления
6	Экран
7	Сигнальные индикаторы
8	Кнопки управления
9	Клеммная колодка со вспомогательными контактами
10	Дополнительный слот для вспомогательной карты WiFi (ввод-вывод)
11	Клеммы подключения насоса
12	Электронная плата управления
13	Обратный клапан с возможностью осмотра

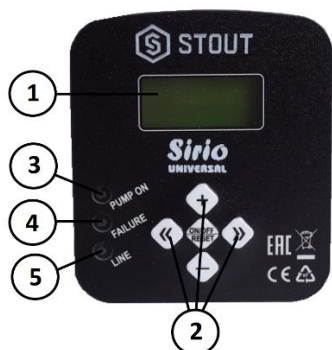
3.2. ОСНОВНЫЕ ФУНКЦИИ УСТРОЙСТВА

- Контроль включения и выключения насосов (поверхностных, вертикальных и погружных).
- Дистанционное включение и выключение электронасоса (при наличии Wi-Fi модуля).
- За счет встроенного датчика давления обеспечивает постоянное давление и регулирование частоты вращения вала насоса в соответствии с потребностями водоразбора в системе. Цифровая индикация давления, напряжения, тока и частоты двигателя насоса.
- Возможность задать две величины максимального давления с функцией дистанционного контроля.
- Деактивация датчика протока, при условии, когда вода загрязнена или обладает высоким содержанием железа.
- Экономия энергии за счет снижения электропотребления насоса.
- Плавный пуск и выключение насоса значительно снижают риск гидроудара, а также снижает пусковой ток.
- Изменение направления вращения вала насоса посредством программного обеспечения (нет необходимости изменять конфигурацию электрических соединений).
- Защита от «сухого хода», возникающего при недостаточном количестве воды на всасывающем трубопроводе.
- Автоматический перезапуск насоса при срабатывании защиты по «сухому ходу».
- Защита насоса от частых запусков за счет слежения за возможными нарушениями в герметичности системы.
- Оповещение о рабочем состоянии/состоянии ошибки с помощью индикаторов и предупредительных сигналов на экране.
- Амперметрическая защита электродвигателя насоса.
- Светодиоды и информация на табло сигнализируют о режимах работы устройства, а также о возникновении ошибок.
- Работа в режимах главный/вспомогательный в сдвоенных насосных станциях. Возможность сопряжения двух устройств как единый блок регулировки давления. Программируемый ввод и вывод для реализации различных функций (включение, двойная точка настройки, работа в режимах главный/вспомогательный).
- Извлекаемые клеммы для присоединения проводов.

3.3. ПАРАМЕТРЫ ЗАЩИТЫ УСТРОЙСТВА

- Защита от работы без воды
- Защитное отключение при низком напряжении (активация при значении ниже 200 В).
- Защитное отключение при высоком напряжении (активация при значении ниже 260 В).
- Защитное отключение при коротком замыкании.
- Амперметрический контроль обмоток двигателя.
- Защита от перегрева в инверторе.
- Защита от частых пусков при наличии утечек в системе.

3.4. ОПИСАНИЕ ИНТЕРФЕЙСА ПАНЕЛИ УПРАВЛЕНИЯ



ПОЗ. №	НАИМЕНОВАНИЕ
1	Дисплей
2	Кнопки для настройки параметров работы
3	Желтый световой индикатор, сигнализирующий о работе насоса
4	Красный световой индикатор состояния ошибки
5	Зеленый световой индикатор наличия напряжения электрической сети



Стрелка, направленная вправо: позволяет перемещаться по страницам меню вперед.



Стрелка, направленная влево: позволяет перемещаться по страницам меню в обратном порядке.



Кнопка ON-OFF/Reset (Вкл-выкл/перезапуск): переключает устройство из дежурного режима, а также перегружает прибор после сигнала тревоги и/или в ситуации ошибки.



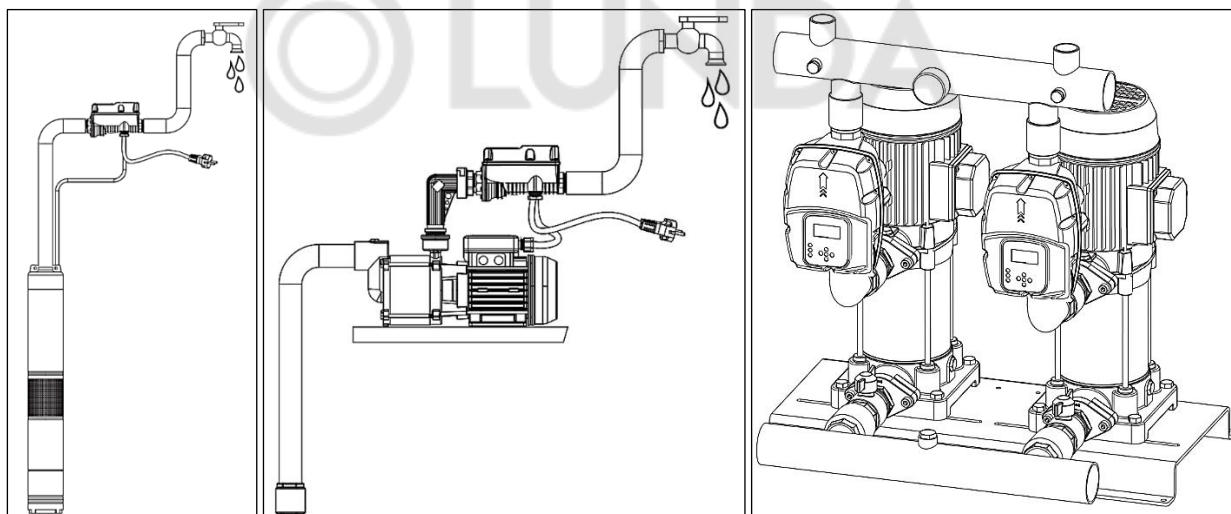
Кнопка “+”: увеличивает значение параметра, отображаемого на дисплее; позволяет настроить работу насоса с максимальной производительностью без включения защиты от сухого хода.



Кнопка “-”: уменьшает значение параметра, отображаемого на дисплее; показывает потребленный двигателем насоса ток (опция).

3.5. ПРИМЕР УСТАНОВКИ УСТРОЙСТВА

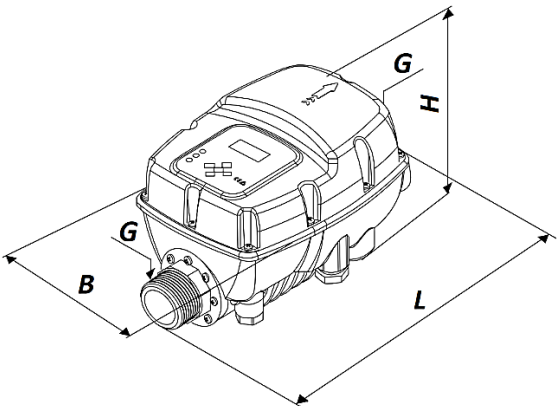
Устройство Sirio Universal STOUT предназначено для работы с погружными или самовсасывающими поверхностными насосами, с одним насосом или в установках со сдвоенными насосами.



3.6. ТЕХНИЧЕСКИЕ ХАРАКТЕРИСТИКИ

НАИМЕНОВАНИЕ ПАРАМЕТРА	ЗНАЧЕНИЕ
Рабочая среда	Вода
Максимальное рабочее давление PN, бар	8
Температура рабочей среды T, °C	От 5 до 45
Диапазон настройки пускового давления, бар	От 0,2 до 7,7
Заводская настройка давления включения, бар	1,5
Максимальный расход, л/мин.	150 л/мин.
Напряжение электрической сети, В	~230±10%
Частота, Гц	50
Коммутируемый ток, А	16
Класс защиты	IPX5
Максимальная мощность однофазного двигателя насоса, кВт	1,5
Максимальная сила тока однофазного двигателя 1x230 В, А	10,5
Максимальная мощность трёхфазного двигателя насоса, кВт	2,2
Максимальная сила тока трехфазного двигателя 3x230 В, А	9,7
Максимальная температура окружающей среды при эксплуатации, °C	От 5 до 50
Температура транспортировки и хранения, °C	От -10 до +70
Относительная влажность воздуха, %	80
Средний срок службы, лет	10

4. НОМЕНКЛАТУРА И ГАБАРИТНЫЕ РАЗМЕРЫ

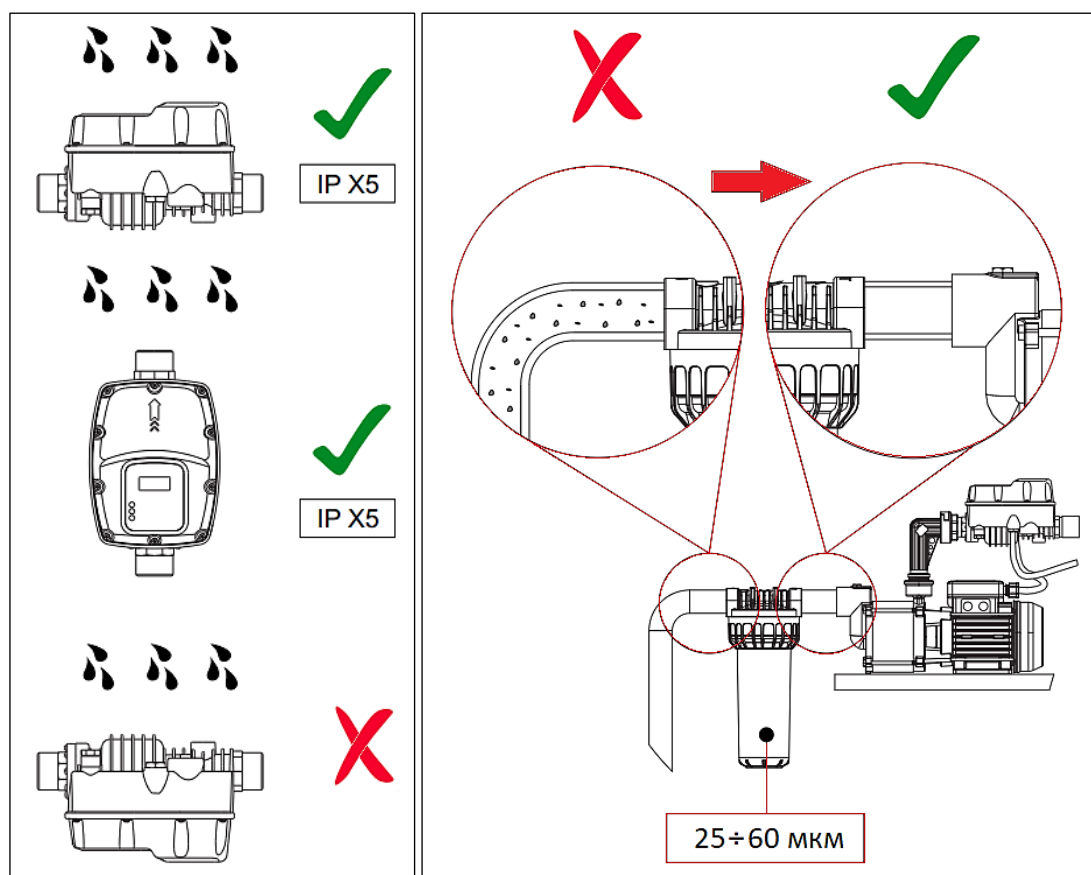
ЭСКИЗ	АРТИКУЛ	L	H	B	G	МАССА
		ММ			ДЮЙМЫ	КГ
	SCS-0001-000070	254	143	147	1 1/4"	1,6

5. РЕКОМЕНДАЦИИ ПО МОНТАЖУ И ЭКСПЛУАТАЦИИ

5.1. МОНТАЖ УСТРОЙСТВА

Устройство Sirio Universal STOUT может быть установлено на трубопроводе в вертикальном или горизонтальном положении. При этом направление потока воды должно совпадать с направлением стрелки на корпусе устройства.

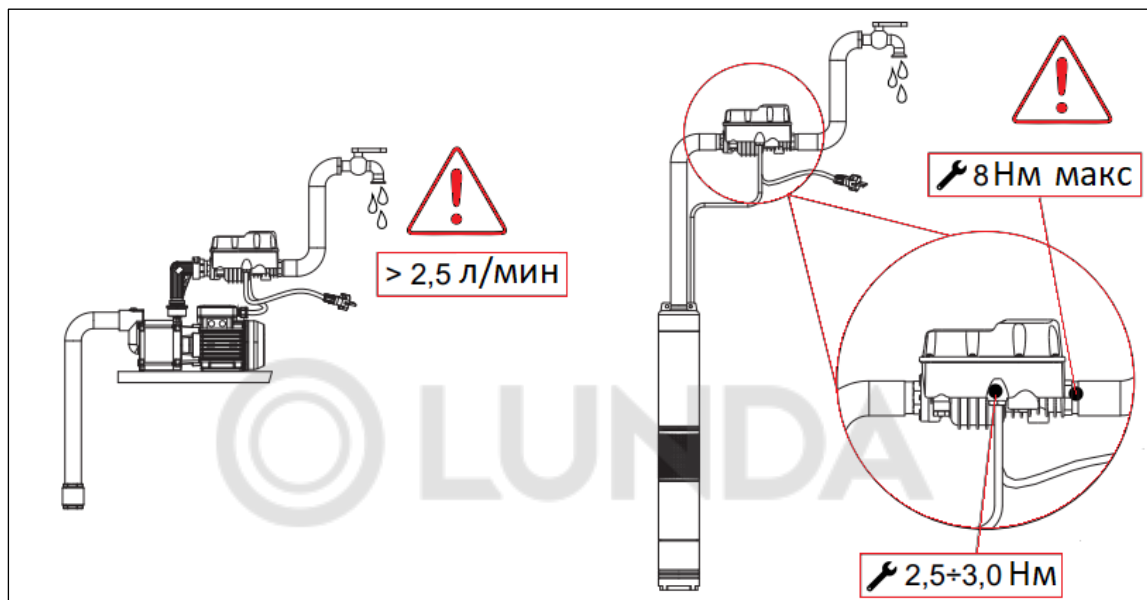
Вода на входе в устройство не должна содержать примесей, которые могут привести к загрязнению и, как следствие, ограничению работы обратного клапана, находящегося внутри устройства. Если в чистоте жидкости есть сомнения, перед устройством должен быть установлен фильтр (25÷60 мкм).



Внимание! Устройство Sirio Universal STOUT устанавливается в систему с погружным или поверхностным насосом производительностью не менее 2,5 литр/мин.

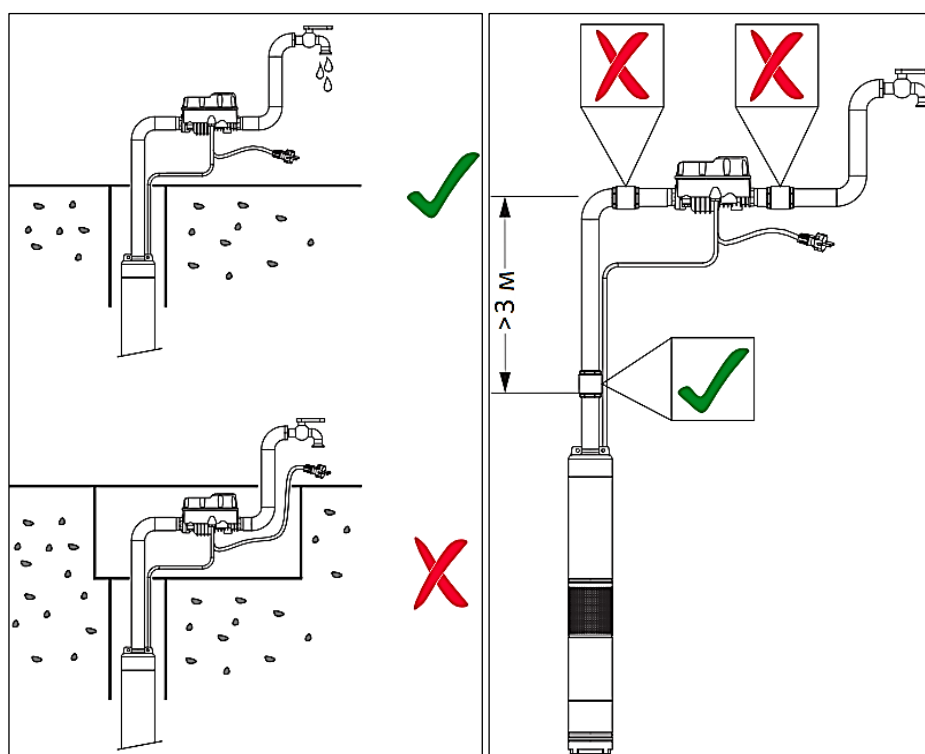
Не рекомендуется устанавливать устройство внутри колодцев, скважин или герметичных колодцев, там, где может возникать обильная конденсация влаги и воздуха, также устройство и насос должны быть защищены от замерзания в холодный (зимний) период.

Для уплотнения резьбовых соединений следует использовать тефлоновую ленту. Затяжка резьбовых соединений с трубопроводом должна осуществляться моментом до 8 Нм, а гаек кабельных вводов – моментом 2,5 - 3 Нм.



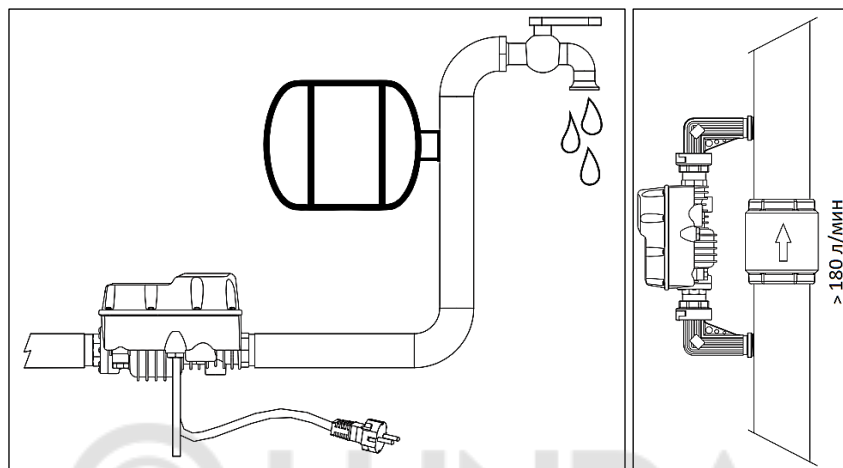
Внимание! При монтаже и обслуживании устройства Sirio Universal STOUT, применение рычажных газовых ключей категорически запрещено.

Установка обратных клапанов непосредственно у входного или выходного патрубков устройства не допускается, так как при этом насос может не выключаться. Обратный клапан допускается размещать не ближе 3 м от прибора.



Для предотвращения перезапусков, вызванных небольшими утечками, следует установить за устройством Sirio небольшой расширительный бак (объемом 2-10 литра). Значение предварительно закаченного в бак сжатого воздуха должно соответствовать установленным значениям давления, что также способствует поддержке постоянного режима работы оборудования с более высоким водопотреблением (напр., посудомоечных машин, систем слива воды в туалете и т.д.).

Для снижения потерь давления, возникающих в устройстве в условиях большого расхода воды, следует придерживаться схемы установки с применением байпаса, приведенной на рисунке ниже:



5.2. ЭЛЕКТРИЧЕСКИЕ ПОДКЛЮЧЕНИЯ УСТРОЙСТВА ОБЩИЕ ПОЛОЖЕНИЯ

Все электромонтажные работы должны выполняться только специализированным персоналом в соответствии с требованиями «Правил технической эксплуатации электроустановок потребителей» и «Правил техники безопасности при эксплуатации электроустановок потребителей». Электромонтажные должны проводиться только на обесточенном оборудовании.

Внимание! Монтаж кабеля электропитания следует производить с применением клемм, поставляемых в комплекте с устройством. При монтаже клемм, необходимо следить за тем, чтобы винты крепления кабеля не оказались в прилегающем положении. Неверное подсоединение электронасоса может привести к повреждению устройства Sirio или двигателя насоса.

Производитель не несет никакой ответственности за какую-либо телесную травму и/или повреждение имущества, возникшие в связи с несоблюдением инструкций данного раздела. Если поврежден кабель источника питания или кабель, соединяющий устройство Sirio и электронасос, заменить его может только квалифицированный персонал.

Тип кабеля подбирают в зависимости от условий эксплуатации (бытовые, сухие или влажные, установка внутри или снаружи помещения). При затяжке резьбовых гаек, фиксирующих кабель необходимо контролировать его натяжку, а также исключить вращение кабеля.

Система, в которой установлен Sirio Universal STOUT и электронасос, считается «стационарной системой», поэтому рекомендуется принять необходимые меры для того, чтобы исключить отсоединения устройства от линии питания, к которой оно было изначально подключено, и ошибочного повторного подсоединения к другому источнику питания, не оборудованному необходимым электрическим устройством защиты. Если устройство не оснащено кабелем с вилкой, для отсоединения его от электросети установите отдельный выключатель.

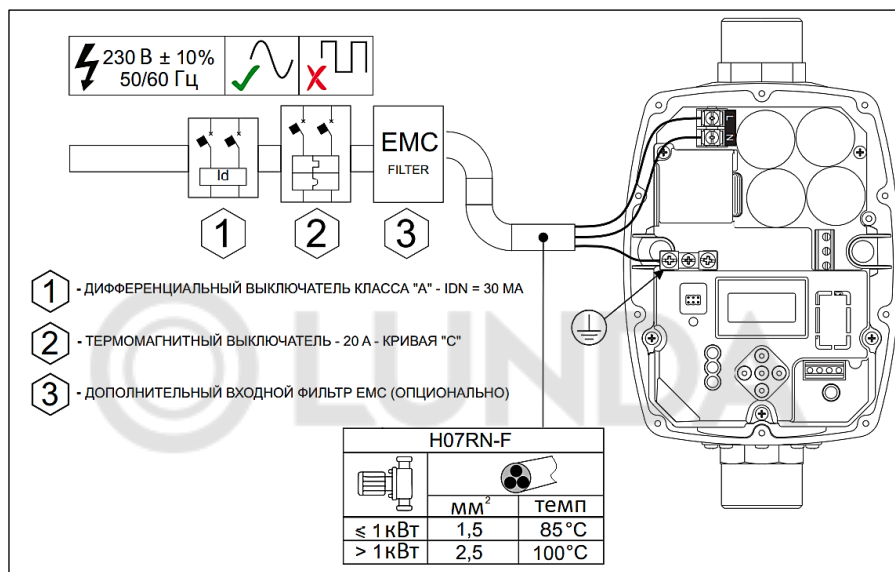
Перед электродвигателями насосов должны устанавливаться автоматы тепловой защиты. При использовании насоса в системах водоснабжения бассейна, фонтана и т.п. питание к устройству для его управления необходимо подключать через УЗО с током срабатывания 30 мА.

Внимание! Запрещается эксплуатировать устройство со снятой крышкой блока управления и без заземления. На устройства, подключенные без заземления гарантийные обязательства не распространяются.

5.2.1. ЭЛЕКТРОПОДКЛЮЧЕНИЕ И ТРЕБОВАНИЯ К КАБЕЛЯМ

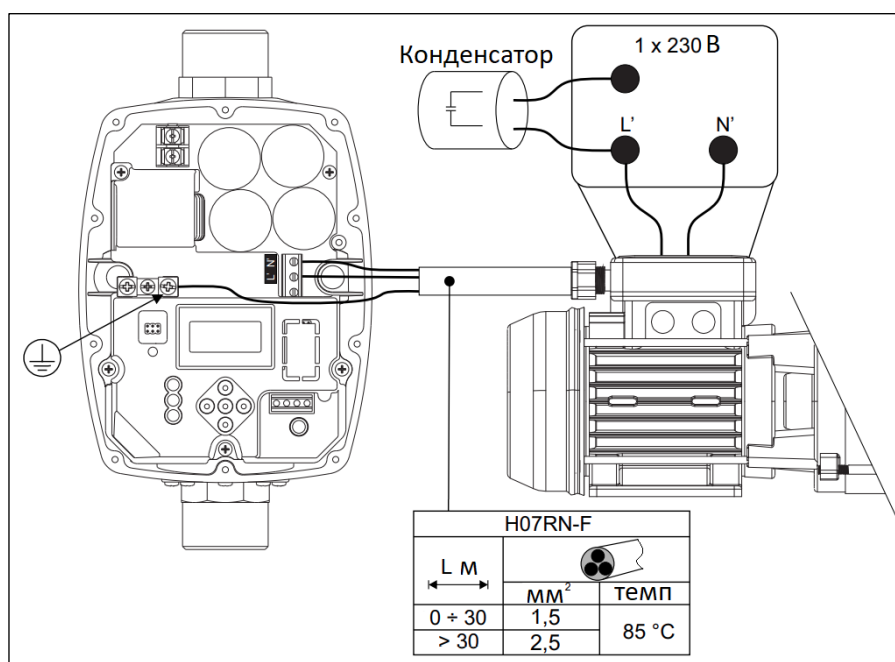
Силовые электрические соединения следует выполнять 3-х жильным кабелем. Монтаж кабелей необходимо производить в соответствующие кабельные вводы, соблюдая правильный порядок установки всех компонентов. Если мощность насоса не превышает 1,1 кВт, рекомендуется использовать кабель сечения 1,5 мм², если мощность насоса от 1,1 кВт до 1,5 кВт, следует использовать кабель сечения 2,5 мм². Если длина линии электропитания превышает 5 – 10 м, необходимо использовать кабель сечения 2,5 мм².

Если температура воды выше 30 °С и/или температура окружающего воздуха выше 35 °С, для подключения питания электродвигателя необходимо использовать термостойкий кабель, рассчитанный на работу при температуре не ниже 100 °С.



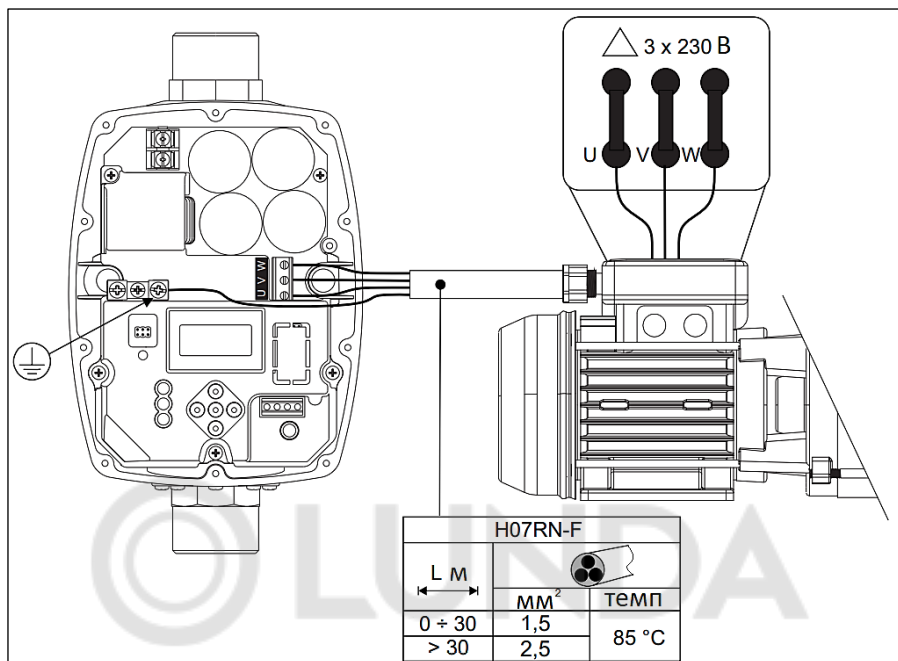
5.2.2. ЭЛЕКТРИЧЕСКОЕ СОЕДИНЕНИЕ С ОДНОФАЗНЫМ НАСОСОМ 230 В

Для выполнения электрических соединений извлеките клемму зеленого цвета с надписью «MOTOR» («ДВИГАТЕЛЬ») и подсоедините два провода питания насосного двигателя; затем установите клемму на свое место и зафиксируйте заземляющий провод на одном из концов двойного крепления заземления. Если длина кабеля между устройством и насосом меньше 30 м, то следует использовать кабель сечением 1,5 мм², если больше 30 м (и до 90 м), то – 2,5 мм².



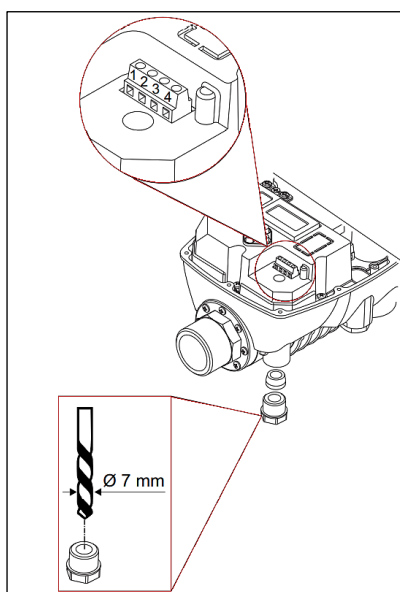
5.2.3. ЭЛЕКТРИЧЕСКОЕ СОЕДИНЕНИЕ С ТРЕХФАЗНЫМ НАСОСОМ 230 В

Электрическое подключение трёхфазного насоса питанием 230 В переменного тока, имеющих соединение обмоток двигателя по схеме «треугольник». Когда устройство используется с погружными насосами, то обмотки статора у двигателя насоса должны быть соединены по схеме - «треугольник».



5.2.4. КЛЕММНАЯ ПАНЕЛЬ ВСПОМОГАТЕЛЬНЫХ СОЕДИНИЙ

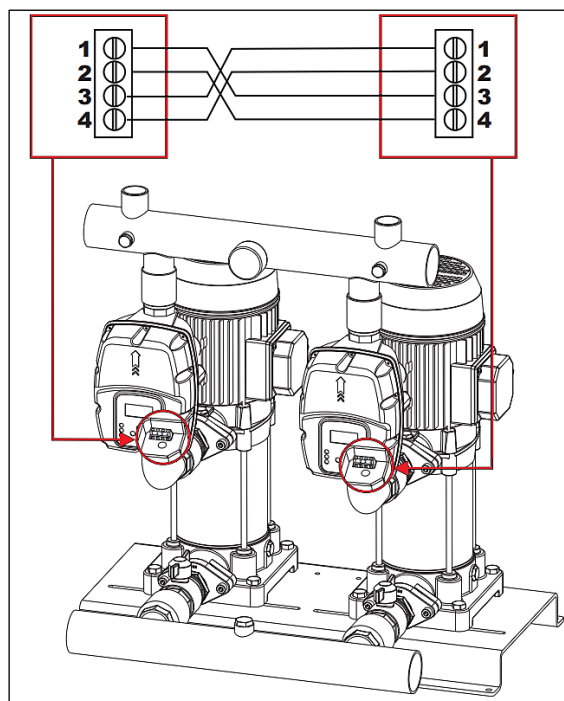
Устройство Sirio Universal STOUT оснащено клеммной колодкой, позволяющей производить соединения Sirio с другими внешними приборами. Боковой кабельный ввод заглушен, он может быть задействован, при необходимости монтажа кабеля для дистанционного управления или поплавкового выключателя (см. схему ниже).



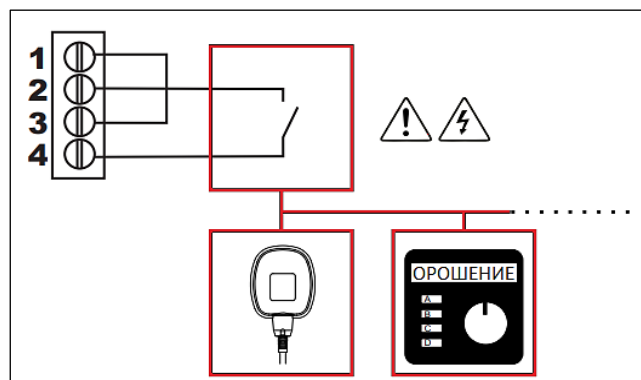
При использовании вспомогательных контактов возможно 3 варианта работы насосов:

1. Управление сдвоенной насосной установкой.
2. Внешнее управление насосом – вкл/выкл по сигналу поплавка, таймера, выключателя, и т. д.
3. Переключение в режим повышенного напора (например – для дождевальной установки).
Программирование осуществляется в меню задаваемых параметров

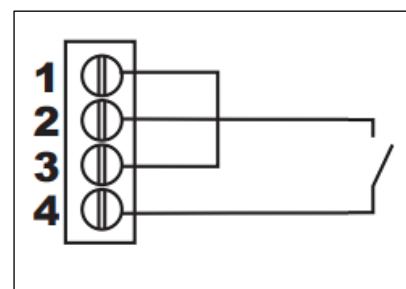
Вариант работы 1: Sirio могут организовать работу сдвоенной насосной установки. Каждый насос установки должен быть оснащён своим частотным регулятором Sirio Universal, при этом они должны быть одинаково настроены. Два устройства Sirio соединяются между собой кабелем 4x0,5 мм² как показано на схеме. Максимальная длина кабеля составляет 1000 мм. Возможно управление сдвоенной насосной станцией с чередованием насосов. При снижении давления в системе сначала включается основной насос (ведущий), а после него включается дополнительный насос (ведомый). Остановка насосов происходит одновременно после достижения в системе максимального рабочего давления (P макс). Для такого режима работы необходимо соединить 2 частотных регулятора Sirio согласно приведённой схеме. Если применяется режим независимой работы насосов, то не требуется никакого проводного соединения.



Вариант работы 2: Управление с помощью внешних устройств (вкл/выкл насоса по сигналу поплавка, таймера, выключателя, и т. д.). Присоединить к клеммам 2 и 4 требуемое внешнее управляющее устройство, клеммы 1 и 3 должны быть соединены перемычкой, как указано на схеме. Таким образом, насос включится только в том случае, если внешний контакт между клеммами 2 и 4 будет замкнут. Данная функция является полезной, когда нужно запрограммировать включение насоса в одно время с другими устройствами, подсоединёнными к одному и тому же контрольному прибору, например, в поливочных системах, когда контрольное устройство поливочной системы включает один или несколько соленоидных клапанов системы. При этом необходимо иметь в виду что, когда контакт внешнего управления разомкнут, Sirio не включит насос, даже если система достигнет величины (P мин). Если внешний контакт замкнут, устройство будет работать в соответствии с установленными значениями.

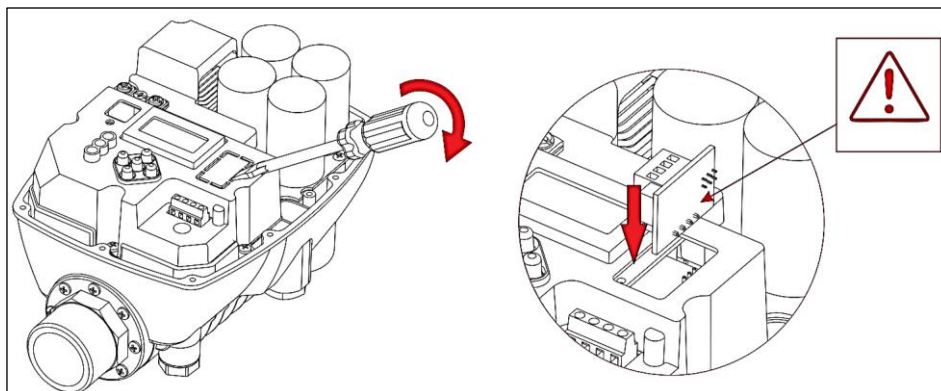


Вариант работы 3: При использовании установок, требующих повышенного напора (например – для дождевальная установка) можно запрограммировать работу насоса на повышенном давлении (P макс 2). Подсоедините устройство, как показано на схеме; когда внешний контакт разомкнут – Sirio начнёт вращать вал насоса в соответствии с значением давления (P макс) /штатный режим работы/, а если внешний контакт замкнут – устройство установит скорость вращения вала насоса в соответствии со значением (P макс 2).



Внимание! При подключении вспомогательных контактов необходимо соблюдать максимальную осторожность, неправильное соединение вспомогательных контактов может привести к потере напряжения, короткому замыканию, и, в последующем, к сгоранию предохранителей или необратимым повреждениям устройства!

Дополнительная плата Wi-Fi – для дистанционного управления (опция, приобретается отдельно (Арт. ACG.MD.WIFI.SR5V)) Для установки дополнительной платы Wi-Fi используйте плоскую отвертку. С её помощью поднимите и отломите перфорацию пластикового окошка (см. рисунок ниже). Затем установите плату расширения. При этом необходимо контролировать, чтобы контакты платы были тщательно прижаты к контактам дисплея. Для настройки платы Wi-Fi используйте техническую документацию, поставляемую с дополнительной платой.



5.3. ВВОД В ЭКСПЛУАТАЦИЮ

Выполнив все электрические соединения и убедившись в их правильности, закройте крышку устройства и включите электропитание. Теперь устройство Sirio находится в режиме ожидания, (насос не работает). Этот режим позволяет произвести настройку различных параметров (см. пункт 5.5.) перед запуском системы (см. пункт 5.4.).


Внимание! Перед включением системы следует наполнить насос водой. При первом включении насоса не допускайте его длительную работу без воды, иначе частотный регулятор может перегреться!

Для запуска насоса необходимо нажать кнопку «ON/OFF», расположенную в центре прибора. Если насос не включается или создает аномальные вибрации, проверьте правильность подключения насоса и конденсатор, если этот насос однофазный. Если насос трёхфазный, то необходимо так же проверить правильность вращения его вала. Для ускорения заполнения насоса, на панели управления Sirio необходимо нажать и удерживать кнопку “+”, таким образом будет задействован (“Ручной” режим) и отключена защита от «сухого хода».

5.4. ЗАПУСК СИСТЕМЫ

Проведите первичную настройку устройства.

При помощи кнопок  и  изменяйте и задавайте необходимые параметры.

Выбор подтверждайте кнопкой  .

Language
EN

Выберите язык.

Pump
1x230V

Установите, с каким насосом будет работать Sirio:

- если насос однофазный – установите 1x230V
- если насос трёхфазный – установите значение для 230V соединение треугольник.

I_{max}
0.5 AMP

Укажите значение силы тока, указанное на табличке двигателя насоса.

P_{max}
3.0 BAR

Введите максимальное рабочее давления системы (P макс).

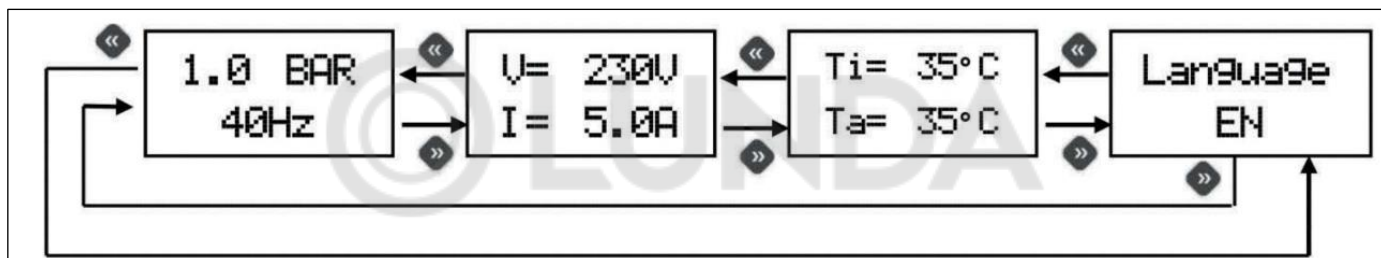
0.0 BAR
[50 Hz]

Переход в дежурный режим (насос не включен). В данном режиме можно задавать различные параметры (см. раздел 5.5.) до того, как система начнёт свою работу.

5.5. ПРОГРАММИРОВАНИЕ

5.5.1. СТРУКТУРА ГЛАВНОГО МЕНЮ

Главное меню отображает рабочие параметры системы: давление, частоту тока двигателя насоса, входное напряжение, выходной ток двигателя насоса и температуру внутри инвертора.



Данные параметры доступны для изменения, когда устройство включено и находится в стандартном рабочем режиме.

1.0 BAR
40Hz

Первая строка на экране отображает текущее давление; а вторая – текущую частоту напряжения, поступающего на двигатель насоса. С помощью стрелок вправо/влево можно перейти в разные страницы меню или с помощью кнопки «ON/OFF» переключиться в дежурный режим.

1.0 BAR
Standby

В дежурном режиме насос не включится, даже если давление упадёт ниже установленной величины «P min». Для выхода из дежурного режима снова нажмите кнопку «ON/OFF». Если кнопка «+» удерживается, насос начинает работать на предельной рабочей скорости, при этом отключается защита от сухого хода (используйте данную функцию для заполнения насоса при первом запуске).

U= 230V
I= 5.0A

Отображаются значения входного напряжения и ток, потребляемый насосом. Величина выходной силы тока к насосу может отличаться от входной силы тока, так как инвертор модулирует не только частоту, но и напряжение.

Ti= 35°C
Ta= 35°C

Отображается температура внутри инвертора и силового электронного ключа (модуля IGBT). Оба температурных показателя учитываются системой экономного энергопотребления, что ограничивает значение максимальной частоты напряжения, поступающего на двигатель насоса по достижению почти предельных значений сигнальной системы устройства.

Language
EN

Язык меню и сообщений.

5.5.2. ЗАДАВАЕМЫЕ ПАРАМЕТРЫ

Данные параметры находятся на скрытых страницах меню, т.к. обычно они настраиваются однократно при установке и не требуют дальнейших изменений. Для доступа на эти страницы переведите устройство в дежурный режим и в течение 5 секунд удерживайте одновременно кнопки «+»/«-». В скрытом меню для пролистывания страниц используются кнопки «</>», а для изменения параметров – кнопки «+»/«-». Для возврата на главную страницу следует нажать кнопку «ON/OFF». Некоторые параметры могут не отражаться на дисплее, если соответствующая функция не активирована.

Pmax
3.0 BAR

Pmax – максимальное значение давления, которое потребитель хочет установить в системе. Sirio регулирует скорость вращения вала насоса, поддерживая в системе постоянное давление при изменении расхода воды. Если установленная величина (P макс) больше, чем макс. напор насоса, то насос будет всегда выключаться, когда краны закрыты. Sirio выключает насос, когда поток воды, проходящий через него, падает ниже минимальных установок (прибл. 2 л/ мин), не зависимо от давления, достигнутого в системе.

Dp.start
0.5 BAR

Delta P start-up – данный параметр устанавливает отрицательную дельту (разницу) давления по отношению к величине (P макс) для запуска насоса. Как только открывается водоразборный кран, насос не включится, пока давление в системе не упадет ниже значения (P макс) - Dp.start. После того как двигатель насоса запустится, Sirio будет регулировать скорость вращения вала в рамках значений (P макс). Минимальная настраиваемая разница между (P макс) и (P мин) – 0,3 бар, рекомендуемое значение – > 0,5 бар.

P.dr.ru
0.5 BAR

P dry-running – давление срабатывания защиты от сухого хода. Данный параметр используется только когда датчик потока не активирован. Установите значение минимального давления, ниже которого должна срабатывать защита от сухого хода (двигатель насоса при этом работает на максимальной частоте).

P.limit
9.0 BAR

P limit – предельное допустимое давление в системе. Защита от повышенного давления выключает Sirio после чего требуется перезагрузка оборудования пользователем.

Pmax2:
9.0 BAR

Pmax2 – второе максимальное значение давления для устройств, требующих повышенное давление. Когда вспомогательный контакт (см. «Использование вспомогательных контактов») замкнут, значение давления (P макс 2) становится новым установленным значением, в соответствии с которым Sirio настраивает скорость вращения вала насоса.

Dp.stop
0.5 BAR

Delta P stop – Задаёт допустимое превышение давления над настроенным значением (P макс). В штатном режиме работы, когда краны закрыты, насос выключается по прошествии времени, заданном параметром "stop delay". В любом случае, если давление в системе превышает значение (P макс) на значение «Delta P stop», то насос остановится, чтобы исключить возможность повреждения системы.

Unit
BAR

Unit of measurement – Выбор системы измерения в единицах БАР или ФУНТ/КВ.ДЮЙМ.

I_{max}
0.5Amp

I_{max} – установка значения максимальной силы тока, которая может быть потреблена насосом в стандартных условиях. Если данное значение превышает, то насос будет остановлен. Насос так же будет остановлен в случае, если в процессе работы сила тока будет ниже 0,5 А. Аварийное время защиты обратно пропорционально значению перегрузки, т.е. небольшая перегрузка означает отключение с запаздыванием, тогда как серьёзная перегрузка приведет к резкому прерыванию работы. Если (I макс) установлено на 0,5 А, то прибор не начнёт свою работу, пока не будет установлено значение максимальной силы тока, и не отобразится страница установки (I макс).

Rotat.
→

Rotation direction – (только для трёхфазных насосов) изменение направления вращения электронасоса без изменения порядка подключения проводов питания двигателя насоса. Направление, показанное стрелкой, следует считать условным, оно не отражает реального направления вращения, которое обязательно должно проверяться установщиком.

Min. fre.
25 Hz.

Minimum frequency – минимальная частота инвертирования. С помощью этого параметра можно определить минимальную частоту тока, при которой осуществляется пуск и останов насоса. Для трёхфазных насосов рекомендованная величина 25 Гц, для монофазных насосов 30 Гц. Обязательно ознакомьтесь с технической информацией от производителя насоса, чтобы определить, при каком значении минимальной частоты двигатель электронасоса, подсоединенный к системе, может штатно работать

Stop fr
30 Hz

Stop frequency – инвертированная частота остановки насоса. Устанавливается, если датчик потока не активирован. Данный параметр определяет величину минимальной частоты, ниже которой двигатель насоса будет остановлен. В процессе наладки оборудования, если достигается значение давления (P макс), а частота двигателя меньше данного значения, устройство будет останавливать насос. Если же все краны закрыты и давление в системе постоянное, насос остановится в штатном режиме. Если насос не выключается, увеличьте значение данного параметра. И наоборот, если насос делает частые перезапуски, уменьшите значение частоты остановки.

Nom. fre
50 Hz

Nominal motor frequency – номинальная частота двигателя насоса. В зависимости от того, какой насос используется в системе, можно выбрать номинальную выходную частоту от инвертора (50 или 60 Гц). Внимание: ошибочный выбор номинальной частоты может привести к поломке насоса, внимательно изучите технические данные насоса, указанные производителем.

Swit. fr
5 kHz

Switching frequency – частота переключения. Данный параметр задаёт частоту переключения инвертора. Возможно выбрать значения: 3, 5 или 10 кГц. Большее значение частоты переключения может уменьшить шум от инвертора, и делает более плавной регулировку работы двигателя. С другой стороны, это может привести к увеличению температуры элементов электронной платы; к возникновению электромагнитных помех и потенциально причинить вред двигателю насоса (особенно если используется длинный кабель). Невысокие значения частоты переключения рекомендуются для насосов большой и средней мощности, в системах, в которых Sirio находится далеко от насоса, или при высоких температурных режимах окружающей среды.

Fre. cor.
0 Hz

Frequency correction – частотная коррекция. Задаётся положительное или отрицательное отклонение максимальной частоты от заданного номинального значения. Установка отрицательного отклонения (до –5 Гц) применяется, если нужно ограничить максимальную мощность электронасоса и предотвратить перегрузки по мощности. Положительное отклонение (до +5 Гц) – когда необходимо немного улучшить показатель производительности насоса. При уменьшении номинальной частоты нет необходимости в каких-либо мерах безопасности, тогда как ее увеличение должно быть тщательно взвешено, просчитано и принято после консультаций с производителем электронасосов. При этом следует учитывать максимально допустимый ток инвертора Sirio.

S. Start
ON

Soft-Start – плавный пуск, позволяет пользователю активировать или деактивировать функцию «плавного пуска» двигателя насоса. Когда данная функция активирована, насос запускается постепенно; и наоборот, пуск будет производиться на максимальных оборотах, перед началом регулирования скорости вращения вала насоса.

Pump
1X230V

Выбор типа насоса - как монофазный с конденсатором запуска (1 X 230 В) или трёхфазный с подсоединением треугольник (3 X 230 В).

Flow. se
ON

Flow sensor – включение или отключение встроенного датчика потока. Заводская настройка – датчик потока активирован, т.е. насос выключается, когда краны будут закрыты и поток воды через инвертор составляет менее (примерно) 2 л/мин. Тот же самый принцип применяется для защиты от сухого хода. Если в системе не очень чистая вода - возможно нарушение штатной работы датчика потока, что помешает насосу правильно останавливаться. В таких условиях лучше отключить работу датчика потока и инвертер будет работать только на основании показателей давления и частоты. В таком случае, для эффективной работы инвертора очень важно правильно отрегулировать параметры частоты остановки и давление срабатывания защиты от сухого хода. Более того, когда датчик потока отключен, необходимо сразу после инвертера установить гидроаккумулятор, который поможет регулировать давление в процессе остановки насоса и предотвратит его частые перезапуски. Не забывайте периодически проверять давления воздуха в баке.

Command
PRES

Command origin – режим управления Sirio. Если данный параметр настроен на значение давления (PRES), то работа будет регулироваться автоматически на основании показаний давления в системе. Если выбрано ручное управление, то в ручном режиме через кнопки управления прибором можно задать значения пуска и останова насоса, а также скорость вращения вала. Внимание: если устройство находится в ручном режиме, то защита от сухого хода и защитные ограничения давления не активированы. Этот режим может использоваться только временно, под непосредственным контролем уполномоченного квалифицированного персонала. Будьте предельно внимательны!

Aux. con
1 <->

Auxiliary contact – вспомогательный контакт. Используется для выбора функции, связанной со вспомогательным контактом. Значения, которые могут быть установлены, следующие: «1<->» работа Sirio как автономной независимой системы или с использованием вспомогательного контакта, связывающего два прибора Sirio в составе сдвоенной насосной станции (заводская настройка). «2<->» для использования вспомогательного контакта, осуществляющего дистанционное управление пуском и остановом насоса. «3x2» для использования вспомогательного контакта, контролирующего вторую точку настройки давления (P макс 2).

I/O in.
OFF

Функция ввода платы - для дистанционного управления (опция).

I/O out.
OFF

Функция вывода платы - для дистанционного управления (опция).

Stop.del
10.0sec

Delay on stop – задержка останова. Определяет через сколько секунд после закрытия всех водоразборных кранов электронасос остановится. Если в условиях слабого потока происходят частые перезапуски насоса, увеличьте значение задержки перед остановом, чтобы работа шла в более плавном режиме. Увеличение данного параметра может решить проблему частых выключений устройства из-за защиты от сухого хода, особенно в случаях со скважинными насосами, а также насосами, у которых есть проблемы с самовсасыванием. Заводская настройка - 10 сек.

Reset
15 min

Auto-reset-interval – интервал автоматического перезапуска (в минутах). По окончании установленного времени устройство протестирует систему на предмет появления воды на линии всаса. Если результат тестирования положительный, Sirio автоматически отменит состояние ошибки и система снова перейдет в рабочий режим; если нет – устройство произведёт ещё одну попытку после окончания установленного периода времени. Максимально допустимый интервал – 240 минут (рекомендованный: 60 мин).

Reset
5 test

Auto-reset test n – число попыток автоматического перезапуска, которые предпримет Sirio для повторного запуска насоса, выключенного из-за сухого хода. Как только количество попыток исчерпано, система отключается, а для её включения необходимо непосредственное вмешательство пользователя. Если данное значение равно «0», функция автоматического перезапуска не активирована. Максимально допустимое значение данного параметра –20. С помощью кнопок «+» и «-» можно изменить установленный параметр.

Reset
Full.OFF

Total automatic reset – общий автоматический перезапуск. Когда установлено значение – ON (Вкл.), автоматическая функция перезапуска активна для любой ошибки, которую определит система, в дополнении к защите от сухого хода. Внимание: автоматический и неконтролируемый перезапуск из-за некоторых ошибок в системе (например, перегрузка) может со временем привести к повреждениям как системы, так и самого Sirio. Данная функция должна использоваться с большой осторожностью.

После того, как все параметры, необходимые для эксплуатации системы были заданы, следует внести их в специальный бланк, который находится в приложении в конце паспорта. Данная информация будет полезна при консультациях и оформлении по гарантии.

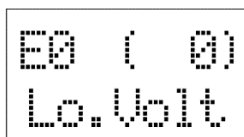
5.5.3. РАСШИРЕННЫЙ ПЕРЕЧЕНЬ ПАРАМЕТРОВ

Расширенный перечень параметров доступен только уполномоченному квалифицированному персоналу. Для получения доступа к этим параметрам необходимо обратиться к продавцу оборудования, в центр технической поддержки или производителю. В табличке (см. ниже) дан расширенный перечень параметров для того, чтобы представитель технической поддержки мог к ним обратиться.

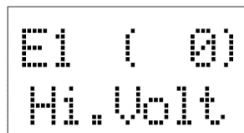
№	ПАРАМЕТР	ОПИСАНИЕ
3.0	Pressure calibration	Для калибровки датчика давления при 0 Бар
3.1	Pressure calibration	Для калибровки датчика давления при 5 Бар
3.2	Flow sensor calibration	Для калибровки датчика потока
3.3	Pressure test	Сигнал проверки текущего давления
3.4	Flow switch test	Сигнал проверки реле потока
3.5	Software Release	Версия программного обеспечения
3.6	Power supply timing	Время подачи электропитания на инвертор
3.7	Pump timing	Время работы электронасоса
3.8	Last error	Журнал регистрации последней ошибки
3.9	Start-up	Счётчик включений насоса
4.0	Vboost	Повышение напряжения при 0 Гц
4.1	Dry running	Длина паузы перед активации защиты от сухого хода
4.2	Protection starts per hour	Включение или выключение контроля по количеству пусков насоса в час (проверка герметичности системы)
4.3	Anti-blockage protection	Активация или деактивация функции, которая автоматически запускает насос после 24 часов простоя
4.4	Dead time PWM	ШИМ настройка в период простоя оборудования
4.5	Ki	Интегральная константа ПИД-регулятора
4.6	Kp	Пропорциональная константа ПИД-регулятора
4.7	Boost time	Время подъёма (повышения) при максимальной частоте, функция плавного пуска отключена
5.0	Ta max	Максимальная температура окружающей среды
5.1	Tm max	Максимальная температура IGBT модуля
5.2	Ta reduction index	Коэффициент снижения частоты по температуре окружающей среды
5.3	Tm reduction index	Коэффициент снижения частоты по температуре модуля
5.6	Minimum voltage	Минимальный порог питающего напряжения
5.7	Maximum voltage	Максимальный порог питающего напряжения
5.9	Debug Variable	Отладка выбора переменной для дисплея технологических значений

5.5.4. УКАЗАНИЯ ПО ЭКСПЛУАТАЦИИ И ТЕХНИЧЕСКОМУ ОБСЛУЖИВАНИЮ

Не допускайте замораживания воды в системе. Насос включается, когда в системе падает давление (краны открыты), и выключается, когда в системе прекращается поток воды (краны закрыты). В случае сбоев в работе системы или иных неисправностей на дисплее Sirio Universal STOUT появится одно из нижеописанных сообщений. Код каждой ошибки состоит из буквы "E" и цифры (от 0 до 13). Число в скобках - это количество повторений каждой ошибки. Чтобы удалить информацию о сбое после устранения причин неполадки, обычно достаточно нажать кнопку "reset" (перезапуск) расположенную в центре, или отключить электропитания на несколько секунд



E0 – Низкое напряжение: напряжение электропитания слишком низкое. Проверьте значение входного напряжения.



E1 – Высокое напряжение: напряжение электропитания слишком высокое. Проверьте входное напряжение.

E2 (0)
Shortcir

E2 – Короткое замыкание: короткое замыкание выхода инвертора. Обычно, если электродвигатель был неправильно подсоединён или электрическая изоляция кабелей, с помощью которых электродвигатель насоса подсоединён к устройству, повреждена, или не исправен двигатель самого насоса. Когда сообщается о данной ошибке, электрическая система должна быть незамедлительно проверена квалифицированным специалистом. Исправить ошибку можно только обесточив устройство, после чего устраняется причина ошибки. Попытка запустить инвертор в процессе КЗ может вывести из строя устройство, а также представлять опасность для пользователя.

E3 (0)
Dry run

E3 – Сухой ход: система останавливается из-за недостатка воды на всасывании. Если функция автоматического перезапуска срабатывает, Sirio автоматически произведёт серию попыток для проверки появления воды. Для снятия ошибки нажмите кнопку «reset», расположенную в центре.

E4 (0)
Amb. Temp

E4 – Температура окружающей среды: внутренняя температура устройства превышает допустимые нормы. Проверьте условия работы инвертора.

E5 (0)
IGBTtemp

E5 – Температура модуля: температура IGBT модуля превышает допустимые нормы. Проверьте условия работы инвертора, в особенности температуру воды и потребляемый насосом ток.

E6 (0)
Overload

E6 – Перегрузка: мощность двигателя насоса выше установленного значения силы тока (I_{max}); данное состояние может быть вызвано чрезвычайно тяжелыми условиями эксплуатации насоса, слишком частыми перезапусками, неполадками с обмоткой электродвигателя; или же существуют проблемы с кабелем питания между насосом и Sirio. Если эта ошибка часто появляется на экране, установщик должен проверить систему.

E8 (0)
Ser. Err

E8 – Ошибка последовательного канала связи: Обратитесь к продавцу оборудования, в центр технической поддержки или производителю.

E9 (0)
Ov. Pres

E9 – Предельное значение давления: превышен порог установленного максимального давления. Если это сообщение появляется часто, проверьте настройку параметра (P limit). Так же проверьте другие условия, которые могли привести к чрезмерному давлению (например, частичное замерзание жидкости).

E10(0)
Ext. Err

E10 – Внешняя ошибка: замыкание входного контакта вспомогательной платы ввода-вывода, если активирована функция определения внешней ошибки.

E11(0)
Start/H

E11 – Максимальное число включений в час: превышено максимально допустимое число попыток включения оборудования за час. Проверьте герметичность в системе. Проверьте давление во всех гидроаккумуляторах, установленных в системе.

E12(0)
Err. 12V

E12 – Ошибка 12В: во внутренней низковольтной сети электропитания обнаружена аномалия в работе. Обратитесь к продавцу оборудования, в центр технической поддержки или производителю.

E13(0)
Pres. Sen

E13 – Неисправность датчика давления: датчик давления определил неправильное значение. Обратитесь к продавцу оборудования, в центр технической поддержки или производителю.

5.5.5. ВОЗМОЖНЫЕ ПРОБЛЕМЫ В ЭКСПЛУАТАЦИИ И ИХ УСТРАНЕНИЕ

Один из кранов открыт, но насос не включается или включается с задержкой.

Значение слишком высокое или обратный клапан был установлен после устройства в направлении потока. Попробуйте уменьшить «DeltaPStart» для увеличения стартового давления (P мин) и уберите все клапаны после Sirio. Проверьте правильность работы внешнего контакта.

Когда краны закрыты, насос останавливается, но затем через несколько секунд снова включается; система при этом герметична.

Значение параметра «Dp start» слишком низкое, увеличьте его.

Насос постоянно включается и выключается.

В системе нарушена герметичность. Проверьте гидравлические соединения. Проверьте надписи на экране, сообщающие о падении давления, когда краны закрыты. Проверьте, не засорился ли обратный клапан Sirio. Засор может мешать клапану закрываться. Если необходимо, почистите клапан сжатым воздухом.

На экране устройства часто появляется сообщение «dry running» «сухой ход».

Из подающей магистрали насоса уходит вода, когда система не используется некоторое время. Это будет препятствовать наполнению насоса при его последующем включении. Если в систему встроены донный клапан, проверьте его работу и уплотнение. Иногда при медленной реакции системы на время «Stop Delay» насос не успевает набрать давление (P мин). Увеличьте значение «Dp.Start» или уменьшите значение (P макс).

Устройство часто сигнализирует о высоком или низком напряжении «high/low voltage».

Электрическое напряжение не соответствует техническим требованиям; следует обратиться к квалифицированному специалисту.

Устройство перегревается и срабатывает защита от перегрева.

Инвертор не охлаждается водой, которая проходит через устройство или температура перекачиваемой жидкости слишком высокая. Проверьте систему на наличие посторонних объектов, блокирующих поток и, если необходимо, отдайте устройство в уполномоченный сервисный центр на диагностику.

Когда водопотребление невелико, насос плохо работает.

Поток слишком мал, устройство не может его определить и выключает насос. Установите в системе небольшой гидроаккумулятор (2-10 литра) для придания ей большей гибкости и уменьшения количества перезапусков.

Насос не выключается.

В системе серьезное нарушение герметичности или обратный клапан устройства засорен; попробуйте подвигать обратный клапан с тем, чтобы проверить правильность его работы. Сенсор, определяющий положение клапана, сломан. Устройство должно быть проверено специалистом.

Насос работает на максимальной скорости, но производительность низкая.

Неправильно произведено проводное соединение насоса или конденсатора: проверьте электрические соединения. Вал насоса вращается в противоположном направлении (трёхфазный насос): проверьте направление вращения. Насос повреждён или посторонний предмет блокирует напорную магистраль.

Когда в системе требуется больше воды, давление падает.

Это нормальная ситуация, возникающая из-за того, что устройство не форсирует работу насоса, большую, чем его производительность. При достижении определённого значения производительности, давление больше не будет поддерживаться, так как насос уже работает с максимальной производительностью. В данном случае необходимо установить насос с большей производительностью.

5.5.6. ТЕХНИЧЕСКОЕ ОБСЛУЖИВАНИЕ

Sirio Universal STOUT разработан так, чтобы свести к минимуму его обслуживание. Для того, чтобы гарантировать длительную эксплуатацию, всегда следуйте инструкциям, указанным ниже:

- убедитесь в том, что Sirio не будет работать при температуре окружающего воздуха ниже 3°C; Если это невозможно, следует слить воду из системы, иначе она может замерзнуть и серьезно повредить оборудование;
- крышка устройства закрыта и кабельный канал герметичен. Это предотвратит попадание воды в устройство;
- отключите электропитание и слейте воду из системы, если она не будет использоваться длительное время. Отсоедините Sirio, переверните и вылейте из него воду;
- не провоцируйте работу насоса без воды, так как это может повредить не только насос, но и прибор Sirio;
- прежде чем использовать устройство с любыми другими жидкостями кроме воды, обратитесь к продавцу оборудования, в центр технической поддержки или производителю;
- подождите 3 минуты прежде чем снять крышку с устройства, чтобы конденсаторы успели разрядиться;
- запрещается эксплуатировать устройство без заземления и со снятой крышкой блока управления.

Внимание! Устройство не содержит компоненты, которые могут быть отремонтированы или заменены конечным пользователем. Поэтому рекомендуется не снимать защитную крышку электронной платы, чтобы не потерять право на гарантию!

Внимание! Несоблюдение указаний, приведенных в настоящем паспорте, может причинить серьезные повреждения предметам или людям, по поводу которых компания-производитель снимает с себя любую ответственность.

6. УСЛОВИЯ ХРАНЕНИЯ И ТРАНСПОРТИРОВКИ

Блок управления насосом Sirio Universal STOUT должен храниться в упаковке предприятия-изготовителя согласно условиям хранения по ГОСТ 15150-69.

Блок управления насосом Sirio Universal STOUT транспортируют любым видом транспорта в соответствии с правилами перевозки грузов и техническими условиями погрузки и крепления грузов, действующими на данном виде транспорта.

Блок управления насосом Sirio Universal STOUT при транспортировании следует оберегать от ударов и механических нагрузок, а их поверхность от нанесения царапин.

7. УТИЛИЗАЦИЯ

Утилизация изделия производится в соответствии с установленным на предприятии порядком (переплавка, захоронение, перепродажа), составленным в соответствии с Законами РФ №96-ФЗ “Об охране атмосферного воздуха”, №89-ФЗ “Об отходах производства и потребления”, №52-ФЗ “О санитарно-эпидемиологическом благополучии населения”, а также другими российскими и региональными нормами, актами, правилами, распоряжениями и пр., принятыми во исполнение указанных законов.

8. ПРИЕМКА И ИСПЫТАНИЯ

Продукция, указанная в данном паспорте, изготовлена, испытана и принята в соответствии с действующей технической документацией фирмы-изготовителя.

9. ГАРАНТИЙНЫЕ ОБЯЗАТЕЛЬСТВА

Изготовитель гарантирует соответствие блока управления насосом Sirio Universal STOUT требованиям безопасности, при условии соблюдения потребителем правил, установленных настоящим Техническим паспортом.

Срок службы блока управления насосом Sirio Universal STOUT при условии соблюдения потребителем правил, установленных настоящим Техническим паспортом и проведении необходимых сервисных работ составляет до 10 лет со дня передачи продукции потребителю.

Гарантийный срок составляет 24 месяца с даты продажи товара, но не может выходить за пределы срока службы товара.

Гарантия распространяется на все дефекты, возникшие по вине завода-изготовителя.

Гарантия не распространяется на дефекты, возникшие в случаях:

- нарушения паспортных режимов хранения, монтажа, испытания, эксплуатации или обслуживания изделия;
- ненадлежащей транспортировки и погрузочно-разгрузочных работ;
- наличия следов воздействия веществ, агрессивных к материалам изделия;
- наличия повреждений, вызванных пожаром, стихией, форс-мажорными обстоятельствами;
- повреждений, вызванных действиями потребителя;
- наличия следов постороннего вмешательства в конструкцию изделия.

Претензии к качеству товара могут быть предъявлены в течение гарантийного срока.

Неисправные изделия, вышедшие из строя в связи с производственным браком, в течение гарантийного срока ремонтируются или заменяются на новые бесплатно. Затраты, связанные с демонтажем и транспортировкой неисправного изделия в период гарантийного срока, Покупателю не возмещаются. В случае необоснованности претензии затраты на диагностику и экспертизу изделия оплачиваются Покупателем.

При предъявлении претензий к качеству товара, покупатель представляет следующие документы:

1. Заявление в произвольной форме, в котором указываются:
 - название организации или Ф.И.О. покупателя;
 - адрес покупателя и контактный телефон;
 - название и адрес организации, производившей монтаж;
 - адрес установки изделия;
 - краткое описание дефекта.
2. Документ, подтверждающий покупку изделия (накладная, кассовый чек, квитанция);
3. Фотографии неисправного изделия (в том числе с места установки);
4. Акт гидравлического испытания системы, в которой монтировалось изделие (в случае проведения гидравлического испытания);
5. Копия гарантийного талона со всеми заполненными графами.

В случае отсутствия в комплектации к продукции технического паспорта изделия, содержащего гарантийный талон, для получения гарантии необходимо распечатать с сайта www.stout.ru технический паспорт изделия вместе с гарантийным талоном. Продавец вносит в гарантийный талон сведения о приобретенном товаре, прикрепляет чек, накладную или квитанцию об оплате, скрепляет печатью или штампом. Покупатель ставит подпись об ознакомлении с условиями гарантии, правилами установки и эксплуатации.

Изготовитель оставляет за собой право вносить в конструкцию блока управления насосом Sirio Universal STOUT изменения, не ухудшающие качество изделия.

10. ГАРАНТИЙНЫЙ ТАЛОН

Гарантийный талон

к накладной № _____ от « ____ » _____ г.

Наименование товара:

№	Артикул	Количество	Примечание

Гарантийный срок 24 месяца с даты продажи.

Претензии по качеству товара принимаются по адресу: 117418, Российская Федерация, Москва, Нахимовский пр-т, 47, офис 1522.

Тел.: +7 (495) 775-20-20, факс: 775-20-25

E-mail: info@stout.ru



С условиями гарантии, правилами установки и эксплуатации ознакомлен:

Покупатель: _____
(подпись)

Продавец: _____
(подпись)

Штамп или печать
торгующей организации

ПРИЛОЖЕНИЕ: БЛАНК ЗАПОЛНЕНИЯ ХАРАКТЕРИСТИК

Дата установки	__ / __ / __	Монтажник	
Заказчик			
Марка/модель насоса			
Серийный номер № Sirio Universal STOUT			
<i>Параметры, заданные при монтаже.</i>			
Режим			
P_{min} , бар			
$P_{min 2}$, бар			
$P_{тах}$, бар			
Сброс, минут			
Сброс, тест			
Защита 24 часа			
Защита 4 °C			
Задержка при остановке, секунд			
$I_{тах}$, А			
Предельное давление, бар			
Вспомогательные контакты			
Порог отключения			
Примечания			

