

**50/60 Гц**



## ecocirc XL и XLplus

ВЫСОКОЭФФЕКТИВНЫЕ ЦИРКУЛЯЦИОННЫЕ НАСОСЫ С МОКРЫМ РОТОРОМ  
ДЛЯ СИСТЕМ ЦИРКУЛЯЦИИ

**ErP 2009/125/EC**

Код 19100725С Ред. В Изд.07/2014

 **LOWARA**  
a xylem brand



**СОДЕРЖАНИЕ**

Введение .....	<b>4</b>
Идентификационное обозначение .....	<b>5</b>
Перечень моделей .....	<b>6</b>
Функции .....	<b>8</b>
Перечень моделей и таблица материалов .....	<b>16</b>
Монтаж .....	<b>18</b>
Артикульные номера .....	<b>22</b>
Диапазон гидравлических характеристик .....	<b>26</b>
Рабочие характеристики и технические данные .....	<b>28</b>
Принадлежности .....	<b>51</b>
Документация .....	<b>54</b>

## есосіrc XL – есосіrc XLplus

Высокоэффективные циркуляционные насосы для коммерческих отопительных систем с использованием технологии двигателя с постоянным магнитом.



### ОПИСАНИЕ

Циркуляционные насосы есосіrc XL и есосіrc XLplus предназначены для обеспечения циркуляции жидкостей в следующих системах:

- системах отопления;
- системах кондиционирования воздуха и охлаждения;

Насос также можно использовать для:

- систем с солнечными коллекторами;
- геотермальных систем.

### РАБОЧИЙ ДИАПАЗОН

- Производительность: до 70 м<sup>3</sup>/ч для одиночных насосов и до 135 м<sup>3</sup>/ч для сдвоенных
- Напор: до 12 м
- Максимальное энергопотребление: 1510 [Вт]
- Температура перекачиваемой жидкости: от -10°C до +110°C
- Окружающая температура во время работы: от 0 до +40°C
- Максимальное рабочее давление: 10 бар (PN 10).

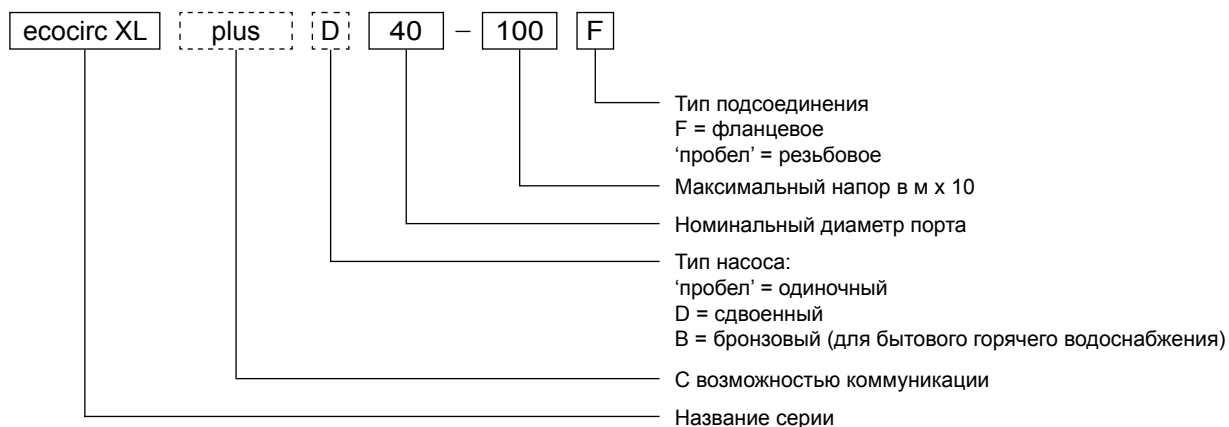
### Доступные функции

- Пропорциональная регулировка давления
- Поддержание постоянного давления
- Работа с постоянной скоростью
- Ночной режим
- Поддержание постоянной температуры (только есосіrc XLplus)
- Дифференциальная регулировка температуры (только есосіrc XLplus)
- Дополнительные режимы работы для сдвоенных насосов, включая параллельную и поочередную работу (только для есосіrc XLplus)
- Защита от сухого хода
- Удаление воздуха из насоса
- Электрическая вилка для подключения насосов до 100 Вт
- Отображение показаний и настроек на цифровом дисплее и кнопочный интерфейс пользователя
- Термоизоляционная оболочка для одиночных насосов, предназначенных для работы в системах отопления
- Встроенные средства коммуникации (Modbus и BacNet) для есосіrc XL plus.

### ПРЕИМУЩЕСТВА

- Низкое энергопотребление. есосіrc XL и есосіrc XLplus отвечает требованиям Директивы ErP.
- Легкость настройки
- Дружественный интерфейс пользователя с цифровым дисплеем
- Панель управления с кнопками для переключения режимов циркуляционного насоса
- Отображение режимов работы
- Отображение предупреждений и сигналов тревоги
- Отображение ошибок и журнала работы (только есосіrc XLplus)
- Сигнализация отсутствия жидкости
- Возможность работы в системе с другими насосами
- Внешний контроль и наблюдение (только есосіrc XLplus)
- Модуль беспроводной связи (только есосіrc XLplus).

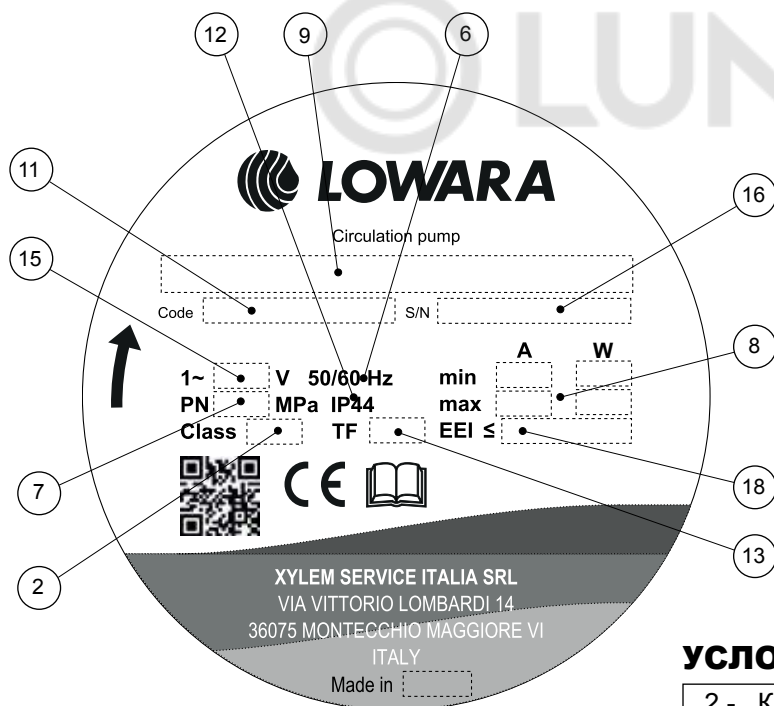
## ИДЕНТИФИКАЦИОННЫЙ КОД



ПРИМЕР: ecocirc XLplus D 40-100 F

Высокоэффективный электронный циркуляционный насос ecocirc XL plus с возможностью коммуникации, сдвоенная версия, номинальный диаметр патрубков 40, макс. напор 10 м, фланцевый.

## Паспортная табличка насоса



## УСЛОВНЫЕ ОБОЗНАЧЕНИЯ

- 2 - Класс изоляции
- 6 - Частота
- 7 - Максимальное рабочее давление
- 8 - Энергопотребление
- 9 - Тип электрического насоса
- 11 - Артикульный номер
- 12 - Класс защиты
- 13 - Максимальная рабочая температура жидкости (EN 60335-2-51)
- 15 - Напряжение
- 16 - Серийный номер (дата + порядковый номер)
- 18 - Индекс энергоэффективности (EEI)

## есосіrc XL

Тип насоса	Резьбовое подсоединение						
	Строительная длина (мм)	Подсоединение	PN 6/10	PN 6	PN 10	Электрическое подключение	Встроенные коммуникационные возможности
есосіrc XL 25-40 (B) *	180	G 1 ½ – Rp 1	•			вилка	Протокол отсутствует
есосіrc XL 25-60 (B) *	180	G 1 ½ – Rp 1	•			вилка	Протокол отсутствует
есосіrc XL 25-80	180	G 1 ½ – Rp 1	•			клеммы	Протокол отсутствует
есосіrc XL 25-100	180	G 1 ½ – Rp 1	•			клеммы	Протокол отсутствует
есосіrc XL 32-40 (B) *	180	G 2 – Rp 1 ¼	•			вилка	Протокол отсутствует
есосіrc XL 32-60 (B) *	180	G 2 – Rp 1 ¼	•			вилка	Протокол отсутствует
есосіrc XL 32-80 (B)	180	G 2 – Rp 1 ¼	•			клеммы	Протокол отсутствует
есосіrc XL 32-100 (B)	180	G 2 – Rp 1 ¼	•			клеммы	Протокол отсутствует

Тип насоса	Фланцевое подсоединение						
	Строительная длина (мм)	Подсоединение	PN 6/10	PN 6	PN 10	Электрическое подключение	Встроенные коммуникационные возможности
есосіrc XL 32-80 F	220	DN 32	•			клеммы	Протокол отсутствует
есосіrc XL 32-100 F	220	DN 32	•			клеммы	Протокол отсутствует
есосіrc XL 32-120 F (B)	220	DN 32	•			клеммы	Протокол отсутствует
есосіrc XL 40-80 F	220	DN 40	•			клеммы	Протокол отсутствует
есосіrc XL 40-100 F	220	DN 40	•			клеммы	Протокол отсутствует
есосіrc XL 40-120 F (B)	250	DN 40	•			клеммы	Протокол отсутствует
есосіrc XL 50-80 F (B)	240	DN 50	•			клеммы	Протокол отсутствует
есосіrc XL 50-100 F	240	DN 50	•			клеммы	Протокол отсутствует
есосіrc XL 50-120 F (B)	280	DN 50	•			клеммы	Протокол отсутствует
есосіrc XL 65-80 F (B)	340	DN 65	•			клеммы	Протокол отсутствует
есосіrc XL 65-120 F (B)	340	DN 65	•			клеммы	Протокол отсутствует
есосіrc XL 80-120 F *	360	DN 80		•		клеммы	Протокол отсутствует
есосіrc XL 80-120 F *	360	DN 80			•	клеммы	Протокол отсутствует
есосіrc XL 100-120 F *	360	DN 100		•		клеммы	Протокол отсутствует
есосіrc XL 100-120 F *	360	DN 100			•	клеммы	Протокол отсутствует

Тип двухшпиндельного насоса	Фланцевое подсоединение						
	Строительная длина (мм)	Подсоединение	PN 6/10	PN 6	PN 10	Электрическое подключение	Встроенные коммуникационные возможности
есосіrc XL D 32-120 F	220	DN 32	•			клеммы	Протокол отсутствует
есосіrc XL D 40-80 F	220	DN 40	•			клеммы	Протокол отсутствует
есосіrc XL D 40-100 F	220	DN 40	•			клеммы	Протокол отсутствует
есосіrc XL D 40-120 F	250	DN 40	•			клеммы	Протокол отсутствует
есосіrc XL D 50-80 F	240	DN 50	•			клеммы	Протокол отсутствует
есосіrc XL D 50-120 F	280	DN 50	•			клеммы	Протокол отсутствует
есосіrc XL D 65-80 F	340	DN 65	•			клеммы	Протокол отсутствует
есосіrc XL D 65-120 F	340	DN 65	•			клеммы	Протокол отсутствует
есосіrc XL D 80-120 F *	360	DN 80		•		клеммы	Протокол отсутствует
есосіrc XL D 80-120 F *	360	DN 80			•	клеммы	Протокол отсутствует

(\*) Пока не доступно.

есосіrc-modelli-en\_b\_sc

## есосirc XLplus

Тип насоса	Резьбовое подсоединение							
	Строительная длина (мм)	Подсоединение	PN 6/10	PN 6	PN 10	Электрическое подключение	Встроенные коммуникационные возможности	Беспроводная связь**
есосirc XLplus 25-40 (B) *	180	G 1 ½ – Rp 1	•			вилка	Modbus	•
есосirc XLplus 25-60 (B) *	180	G 1 ½ – Rp 1	•			вилка	Modbus	•
есосirc XLplus 25-80	180	G 1 ½ – Rp 1	•			клеммы	Modbus & BACnet	•
есосirc XLplus 25-100	180	G 1 ½ – Rp 1	•			клеммы	Modbus & BACnet	•
есосirc XLplus 32-40 (B) *	180	G 2 – Rp 1 ¼	•			вилка	Modbus	•
есосirc XLplus 32-60 (B) *	180	G 2 – Rp 1 ¼	•			вилка	Modbus	•
есосirc XLplus 32-80 (B)	180	G 2 – Rp 1 ¼	•			клеммы	Modbus & BACnet	•
есосirc XLplus 32-100 (B)	180	G 2 – Rp 1 ¼	•			клеммы	Modbus & BACnet	•

Тип насоса	Резьбовое подсоединение							
	Строительная длина (мм)	Подсоединение	PN 6/10	PN 6	PN 10	Электрическое подключение	Встроенные коммуникационные возможности	Беспроводная связь**
есосirc XLplus 32-80 F	220	DN 32	•			клеммы	Modbus & BACnet	•
есосirc XLplus 32-100 F	220	DN 32	•			клеммы	Modbus & BACnet	•
есосirc XLplus 32-120 F (B)	220	DN 32	•			клеммы	Modbus & BACnet	•
есосirc XLplus 40-80 F	220	DN 40	•			клеммы	Modbus & BACnet	•
есосirc XLplus 40-100 F	220	DN 40	•			клеммы	Modbus & BACnet	•
есосirc XLplus 40-120 F (B)	250	DN 40	•			клеммы	Modbus & BACnet	•
есосirc XLplus 50-80 F (B)	240	DN 50	•			клеммы	Modbus & BACnet	•
есосirc XLplus 50-100 F	240	DN 50	•			клеммы	Modbus & BACnet	•
есосirc XLplus 50-120 F (B)	280	DN 50	•			клеммы	Modbus & BACnet	•
есосirc XLplus 65-80 F (B)	340	DN 65	•			клеммы	Modbus & BACnet	•
есосirc XLplus 65-120 F (B)	340	DN 65	•			клеммы	Modbus & BACnet	•
есосirc XLplus 80-120 F *	360	DN 80		•		клеммы	Modbus & BACnet	•
есосirc XLplus 80-120 F *	360	DN 80			•	клеммы	Modbus & BACnet	•
есосirc XLplus 100-120 F *	360	DN 100		•		клеммы	Modbus & BACnet	•
есосirc XLplus 100-120 F *	360	DN 100			•	клеммы	Modbus & BACnet	•

Тип насоса	Резьбовое подсоединение							
	Строительная длина (мм)	Подсоединение	PN 6/10	PN 6	PN 10	Электрическое подключение	Встроенные коммуникационные возможности	Беспроводная связь**
есосirc XLplus D 32-120 F	220	DN 32	•			клеммы	Modbus & BACnet	•
есосirc XLplus D 40-80 F	220	DN 40	•			клеммы	Modbus & BACnet	•
есосirc XLplus D 40-100 F	220	DN 40	•			клеммы	Modbus & BACnet	•
есосirc XLplus D 40-120 F	250	DN 40	•			клеммы	Modbus & BACnet	•
есосirc XLplus D 50-80 F	240	DN 50	•			клеммы	Modbus & BACnet	•
есосirc XLplus D 50-120 F	280	DN 50	•			клеммы	Modbus & BACnet	•
есосirc XLplus D 65-80 F	340	DN 65	•			клеммы	Modbus & BACnet	•
есосirc XLplus D 65-120 F	340	DN 65	•			клеммы	Modbus & BACnet	•
есосirc XLplus D 80-120 F *	360	DN 80		•		клеммы	Modbus & BACnet	•
есосirc XLplus D 80-120 F *	360	DN 80			•	клеммы	Modbus & BACnet	•

(\*) Пока не доступно.  
 (\*\*) Доступно как опция.

есосircXLplus-modelli-en\_b\_sc

---

## РЕЖИМЫ УПРАВЛЕНИЯ

Постоянное давление

Пропорциональное давление

Постоянная скорость

Ночной режим

## Режимы управления температуры

Регулирование ΔP-T

T — Поддержание постоянной температуры

ΔT — Поддержание разницы температур

## Дополнительные рабочие режимы для нескольких насосов, работающих в одной системе

Поочередная работа

Режим резервирования

Параллельная работа

## Показания и настройки насоса

Настройки насоса

Панель управления и дисплей

## Коммуникация

Внешний Пуск-Стоп (Цифровой вход)

Сигнальное реле (Цифровой выход)

Аналоговый вход 0—10 В

Аналоговый вход 4—20 мА

Датчик температуры

Коммуникационная шина (eCosirc Xlplus)

Беспроводная (eCosirc Xlplus)

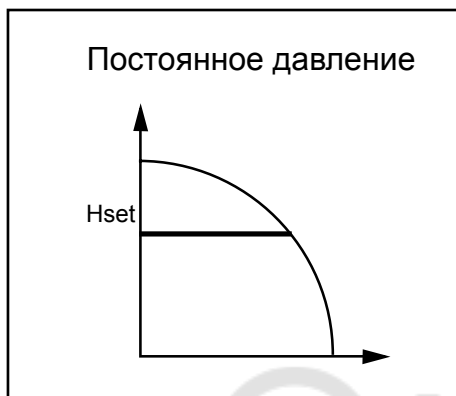
En-Rev\_B

## РЕЖИМЫ УПРАВЛЕНИЯ

есосіrc XL и XLplus могут работать в 4 разных функциональных режимах.

Заводские настройки насоса предусматривают работу в режиме поддержания постоянного давления без работы в ночном режиме. Исходные значения параметров устанавливаются на заводе и подходят для большинства случаев применения.

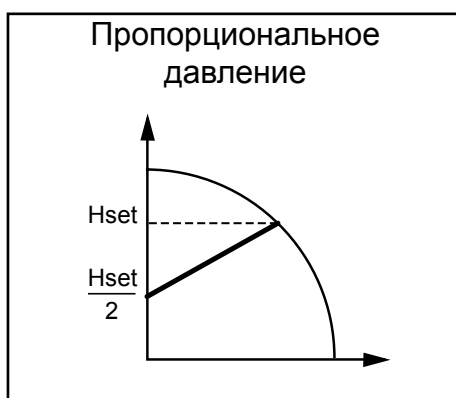
### Постоянное давление



Насос поддерживает постоянное давление при любом необходимом расходе. Нужный напор насоса можно задать через пользовательский интерфейс.

Работа в режиме поддержания постоянного давления Рекомендуется для систем с небольшими или постоянными потерями давления.

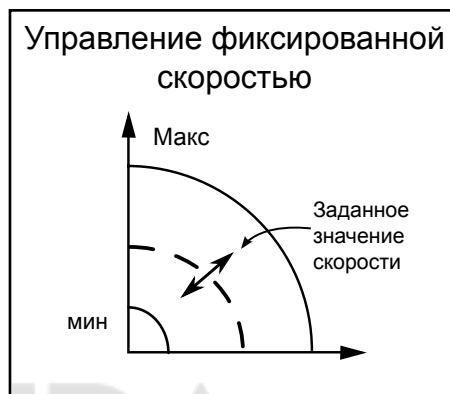
### Пропорциональное давление



Давление насоса постоянно увеличивается/уменьшается в зависимости от требуемого расхода. Максимальный напор насоса можно задать через пользовательский интерфейс.

Функциональный режим пропорционального давления рекомендуется для систем с относительно большими потерями в распределительном трубопроводе.

### Постоянная скорость



Насос поддерживает фиксированную скорость при любом необходимом расходе. Нужную скорость насоса можно задать через пользовательский интерфейс. Постоянная скорость может быть большой при использовании в первичном контуре или контуре теплообменника в первичных/ вторичных системах.

### Ночной режим

Данная функция снижает энергопотребление насоса до минимума когда система отопления не работает. В процессе работы насоса автоматически фиксируются нормальные условия его работы.

Автоматика регистрирует падение температуры воды и насос автоматически снижает скорость вращения. Насос автоматически возвращается к своим исходным параметрам после пуска системы, когда температура воды возрастает.

Ночной режим можно активировать в сочетании с другими режимами:

- Пропорциональное давление
- Постоянное давление
- Постоянная скорость

Данная функция не может быть использована в системах кондиционирования.

Необходимые условия для данного режима:

- Насос должен быть установлен в магистраль;
- Ночной режим может работать с большей эффективностью, если система работает в режиме поддержания заданной температуры

## РЕЖИМЫ УПРАВЛЕНИЯ ПО ТЕМПЕРАТУРЕ

Модель eSocirc XLplus можно использовать с 3 дополнительными режимами управления, зависящими от температуры перекачиваемой жидкости. Настройка режимов управления, а также внешнего датчика температуры, необходимая для регулировки  $\Delta T$ , доступна только по коммуникационной шине или через беспроводную связь с подключением к внешнему устройству.

### Регулировка $\Delta P$ – T

Эта функция меняет номинальное заданное значение дифференциального давления в зависимости от температуры перекачиваемой жидкости. Контроль температуры осуществляется встроенным датчиком температуры.

### T — Поддержание постоянной температуры

Этот режим меняет скорость вращения с целью поддержания постоянной температуры перекачиваемой жидкости.

Он подходит для отопительных систем с постоянными характеристиками, например, бытовых систем отопления.

Контроль температуры осуществляется встроенным датчиком температуры.

### $\Delta T$ — Регулировка дифференциальной температуры

Эта функция меняет скорость вращения с целью поддержания постоянной дифференциальной температуры перекачиваемой жидкости.

Эта функция требует дополнительного внешнего датчика температуры (типа KTY83), который вместе со встроенным датчиком температуры контролирует перепад температур в системе.

## ДОПОЛНИТЕЛЬНЫЕ РЕЖИМЫ РАБОТЫ ДЛЯ СДВОЕННОЙ ВЕРСИИ

eSocirc XLplus в сдвоенной версии может использоваться в различных режимах работы.

### Режим резервирования

В этом режиме работает только основной насос. Резервный насос запускается в случае отказа основного.

### Попеременная работа

В этом режиме в каждом цикле работает только один насос.

Переключение происходит каждые 24 часа для равномерной наработки насосов.

В случае отказа одного насоса второй запускается незамедлительно.

### Параллельная работа

В этом режиме оба насоса работают одновременно с одинаковыми рабочими параметрами. Основной насос поддерживает заданное рабочее значение и оптимизирует необходимые параметры, и может запустить или останавливать второй насос в зависимости от необходимых напора и расхода.

## ПОКАЗАНИЯ И НАСТРОЙКИ НАСОСА

### Настройки насоса

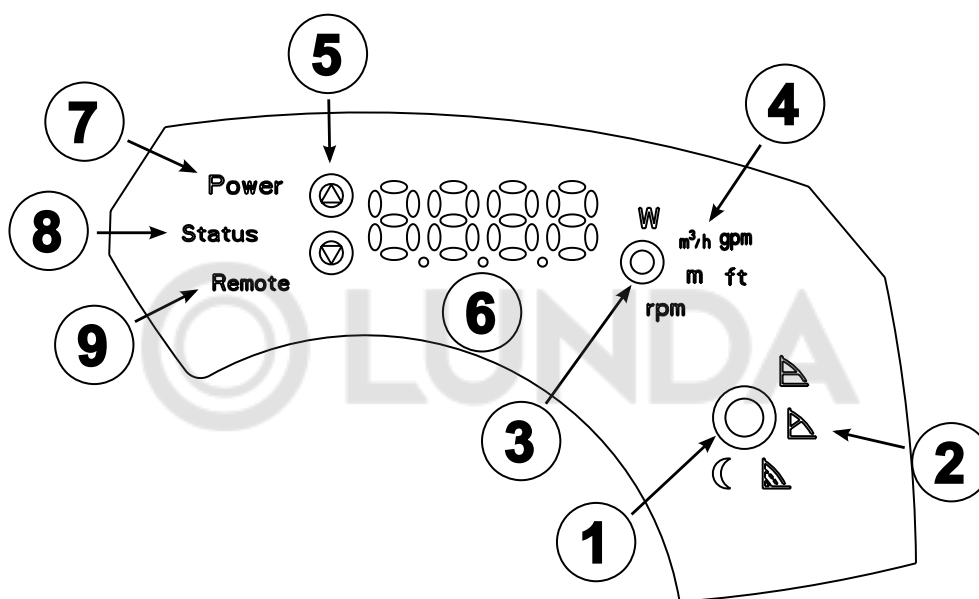
Чтобы изменить настройки насоса, можно прибегнуть к одному из следующих способов:

- пользовательский интерфейс;
- коммуникационная шина (только есosіrc XLplus);
- беспроводная связь (только есosіrc XLplus).

### Панель управления и дисплей

есosіrc XL и есosіrc XLplus оборудованы 3- или 4-значным дисплеем с удобным интерфейсом.

Панель управления снабжена 4 кнопками и помогает обеспечить быстрый и легкий доступ для установки параметров насоса.



№	Функция	Описание
1	Кнопка режима управления	Режимы работы переключаются циклически при нажатии на кнопку
2	Индикаторы режима управления	- Постоянное давление - Пропорциональное давление - Постоянная скорость - Ночной режим
3	Кнопка параметра	Нажатие на кнопку переключает единицы измерения
4	Индикаторы параметров	Отображаемые единицы измерения: - Энергопотребление (Вт) - Расход (м³/ч — гал/мин) - Напор (м — фт) - Скорость (об/мин) Нажатие на кнопку «Параметр» дольше 1 секунды меняет единицы измерения: - Расход: м³/ч <-> гал/мин - Напор: м <-> фт
5	Кнопки настроек	Чтобы изменить заданные параметры: - Нажмите на одну из кнопок настроек: на дисплее начнет мигать текущее заданное значение. - Измените значение с помощью кнопки. - Выждите 3 секунды, чтобы записать и активировать новое заданное значение; дисплей перестанет мигать.
6	Цифровой дисплей	
7	Индикатор питания	Горящий индикатор говорит о наличии питания
8	Индикатор статуса/отказа	- Зеленый: насос работает нормально - Оранжевый: сигнал тревоги из-за проблем в системе - Красный: отказ насоса
9	Индикатор дистанционного управления	- Отключен: дистанционная связь отсутствует - Включен: дистанционная связь активирована

En-Rev\_A

## КОММУНИКАЦИЯ

esocirc XL и esocirc XLplus обеспечивают связь следующим образом:

- Внешний пуск/стоп (Цифровой вход)
- Сигнальное реле (Цифровой выход)
- Аналоговый вход 0—10 В
- Аналоговый вход 4—20 мА
- коммуникационная шина (только esocirc XLplus);
- беспроводная связь (только esocirc XLplus).

### Внешний пуск/стоп (Цифровой вход)

Насос может быть запущен или остановлен внешним беспотенциальным контактом или реле.

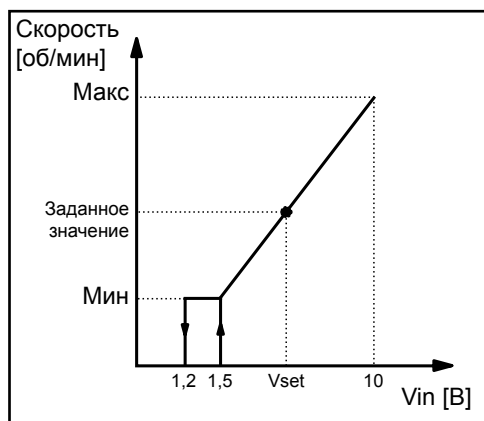
Узел насоса поставляется, как правило, с короткозамкнутым цифровым входом.

### Сигнальное реле (Цифровой выход)

Насос оборудован реле для беспотенциального сигнала отказа. В случае отказа реле срабатывает, и одновременно загорается красный индикатор статуса, а на дисплее отображается код ошибки.

### Аналоговый вход (0—10 В)

В насос встроен аналоговый вход 0—10 В. При появлении на входе напряжения насос автоматически переключается в режим фиксированной скорости и начинает работать согласно следующему графику:



### Аналоговый вход (4—20 мА)

Насос может быть оборудован внешним дифференциальным датчиком давления 4—20 мА с целью повышения точности в режимах управления, связанных с регулировкой давления.

## Коммуникационная шина

esocirc XLplus может поддерживать дистанционную связь через встроенный порт RS485 по следующим протоколам:

- Modbus RTU
- Bacnet MSTP

Насос поставляется с заводскими настройками по протоколу Modbus.

Коммуникационная шина обеспечивает следующие возможности:

- соединения двух насосов для совместной работы;
- подключения насоса к системе диспетчеризации инженерного оборудования здания (BMS, Building Management System);
- подключения насоса к внешнему устройству (ПК или ноутбуку).

Она может быть использована для следующих функций:

- считывание рабочих параметров;
- считывание предупреждений и сигналов тревоги;
- переключение режима управления;
- установка заданных значений;
- установка режимов управления, зависящих от температуры;
- обеспечение доступа ко всем параметрам, которые невозможно настроить с помощью пользовательского пульта управления.

Чтобы обеспечить подключение к внешней BMS или внешнему оборудованию общего назначения даже в том случае, когда стандартная коммуникационная шина используется для совместной работы насосов в случае работы сдвоенных насосов), насос может быть оборудован дополнительной коммуникационной шиной, поставляемой в качестве опции.

### Беспроводная связь

Конструкция esocirc XLplus предусматривает беспроводную связь со смартфонами или планшетными ПК с помощью опционального модуля беспроводной связи.

Беспроводная связь обеспечивает возможность считывать и настраивать параметры работы насоса. Она может быть использована для следующих функций:

- считывание рабочих параметров;
- считывание предупреждений и сигналов тревоги;
- переключение режима управления;
- установка заданных значений;
- установка режимов управления, зависящих от температуры;
- обеспечение доступа ко всем параметрам, которые невозможно настроить с помощью пользовательского пульта управления.

## УСЛОВИЯ ЭКСПЛУАТАЦИИ

### Требования к воде

Общие рекомендации:

- Вода в системах отопления
- Вода, содержащая гликоль: смесь вода/гликоль до 50%.

### Внешние условия

Насос можно транспортировать только в вертикальном положении, как указано на упаковке. Насос можно транспортировать при наружной температуре от  $-40^{\circ}\text{C}$  до  $70^{\circ}\text{C}$  при влажности не более 95% и с защитой от грязи, источников тепла и механических повреждений.

Насос должен храниться при окружающей температуре от  $-25^{\circ}\text{C}$  до  $55^{\circ}\text{C}$  и влажности не более 95%.

### Перекачиваемые жидкости

Насос предназначен для перекачивания жидкостей низкой вязкости, прозрачных, неагрессивных и невзрывоопасных, не содержащих абразивных, твердых или волокнистых веществ, токсичных или коррозионных жидкостей, каких-либо питьевых жидкостей, кроме воды, или жидкостей, не совместимых с конструкционными материалами насоса.

### Минимальное давление всасывания

Значения в таблице означают давление всасывания без учета атмосферного.

Номинальный диаметр	Температура жидкости $25^{\circ}\text{C}$	Температура жидкости $95^{\circ}\text{C}$	Температура жидкости $110^{\circ}\text{C}$
Rp 1	0,2 бар	1 бар	1,6 бар
Rp 1 1/4	0,2 бар	1 бар	1,6 бар
DN 32	0,3 бар	1,1 бар	1,7 бар
DN 40	0,3 бар	1,1 бар	1,7 бар
DN 50	0,3 бар	1,1 бар	1,7 бар
DN 65	0,5 бар	1,3 бар	1,9 бар
DN 80	0,5 бар	1,3 бар	1,9 бар
DN 100	0,5 бар	1,3 бар	1,9 бар

En-Rev\_A

### ПРИМЕЧАНИЕ:

- Не допускайте работу насоса при условиях, в которых давление на входе в насос может оказаться ниже указанных значений, поскольку это может вызвать кавитацию и повреждение насоса.
- Суммарное давление всасывания и давление насоса при работе на закрытый ventиль должно быть ниже, чем максимально допустимое давление системы.

## ТЕХНИЧЕСКИЕ ХАРАКТЕРИСТИКИ

Тип насоса	ecocirc XL ecocirc XLplus
Номинальное напряжение	1 x 230 В ±10%
Частота	50/60 Гц
IP защита	IP 44
Класс изоляции	Класс 155 (F)
Цифровой вход	Внешние беспотенциальные контакты Нагрузка контактов: 5 В, 10 мА
Цифровой выход	$V_{max} < 250$ В перем. тока $I_{max} < 2$ А
Аналоговый вход	0—10 В 4—20 мА
Коммуникационная шина	Modbus RTU BACnet MS/TP
Ток утечки	< 3,5 мА
ЭМС (электромагнитная совместимость)	EN 55014-1:2006 + A1:2009 + A2:2011, EN 55014-2:1997 + A1:2001 + A2:2008, EN 61000-3-2:2006 + A1:2009 + A2:2009, EN 61000-3-3:2008, 61800-3:2004+A1:2012.
Уровень звукового давления	≤ 43 дБ(А)

## КОНСТРУКЦИЯ

Продукт представляет собой циркуляционный насос с мокрым ротором на базе энергоэффективной технологии двигателя с постоянным магнитом.

Модели esocirc XL 25-40, 25-60, 32-40, 32-60 оборудованы ротором сферического типа.

Единственной движущейся частью насоса является безвальный ротор/рабочее колесо на постоянном магните.

Остальные версии esocirc XL оборудованы герметичным ротором, насос и двигатель являются единым узлом.

В данной конструкции все вращающиеся компоненты внутри герметичного двигателя находятся в перекачиваемой жидкости, которая смазывает подшипники и охлаждает двигатель.

В обеих версиях используются асинхронные двигатели на основе постоянных магнитов.

Насос имеет следующие особенности:

- контроллер, интегрированный в блок управления;
- пользовательский интерфейс панели управления;
- чугунный или бронзовый корпус насоса;
- сдвоенные версии;
- не требуется внешняя защита двигателя;
- с одиночными насосами для систем отопления поставляется термоизоляционная оболочка.

## Подсоединения насоса

Резьбовое присоединение согласно ISO 228-1.

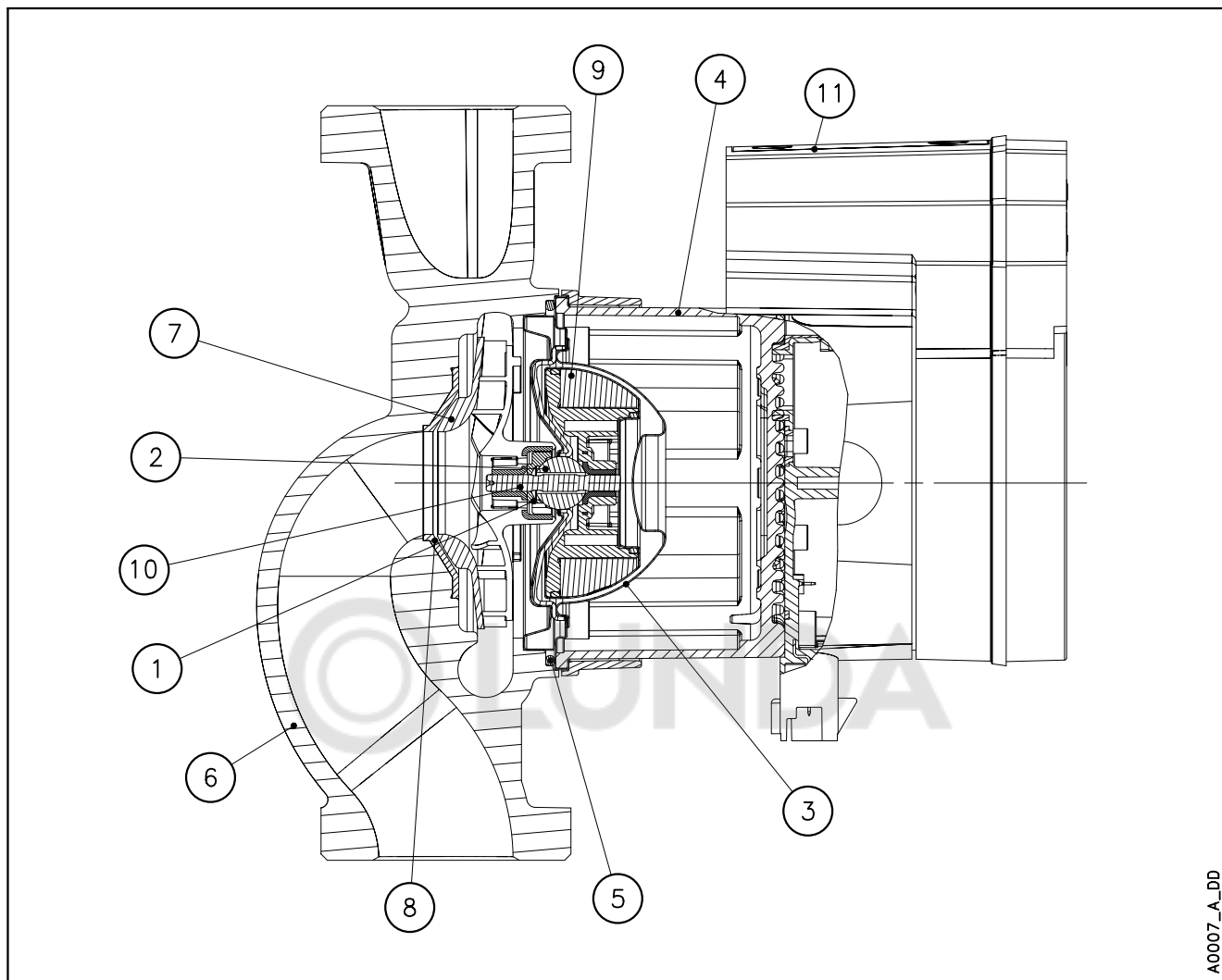
Размеры фланцев согласно EN 1092-2.

## Обработка поверхности

Для версий, применяемых в системах отопления, стандартным материалом является чугун G250.

Насос имеет катафорезное покрытие черного цвета.

**ЧЕРТЕЖИ** (МОДЕЛИ 25-40, 25-60, 32-40, 32-60)

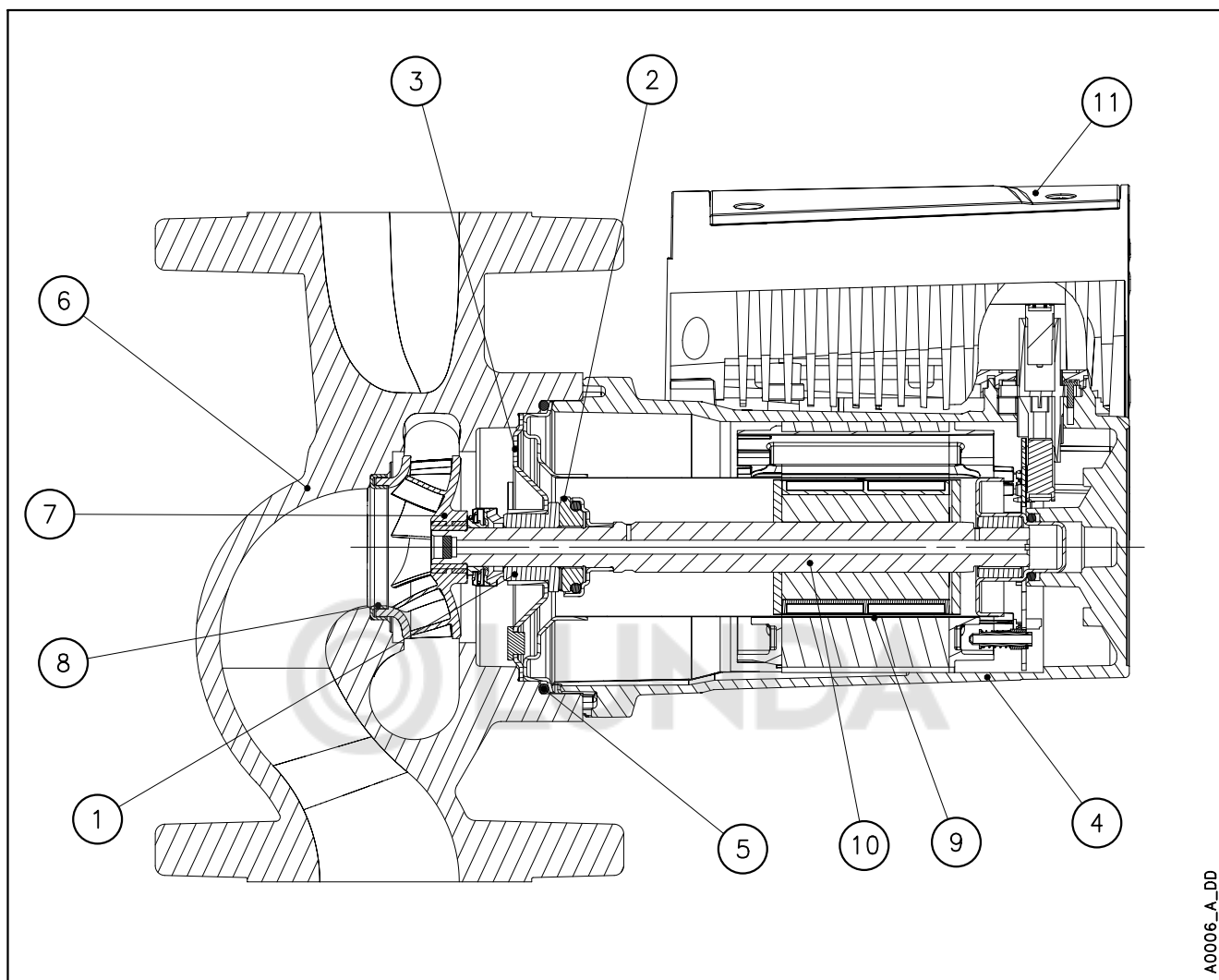


**ТАБЛИЦЫ МАТЕРИАЛОВ**

№	Название	Материал	Стандарты ЕС
1	Подшипник скольжения	Углеродистый графит, пропитанный синтетической смолой	
2	Механическое уплотнение шаровое 1/2"	Оксид алюминия	
3	Пластина корпуса	Нержавеющая сталь	EN 1.4401
4	Кожух двигателя	Алюминий	
5	Уплотнительные кольца	EPDM	
6	Корпус насоса	Чугун	EN 1561-GJL-250 (JL1040)
		Бронза	CuSn10-C-GS
7	Рабочее колесо	PPO	
8	Втулка	Нержавеющая сталь	
9	Ротор	Нержавеющая сталь	EN 1.4401
10	Вал	Нержавеющая сталь	EN 1.4301
11	Блок управления	Поликарбонат	

XL1-en\_a\_tm

## ЧЕРТЕЖИ



## ТАБЛИЦЫ МАТЕРИАЛОВ

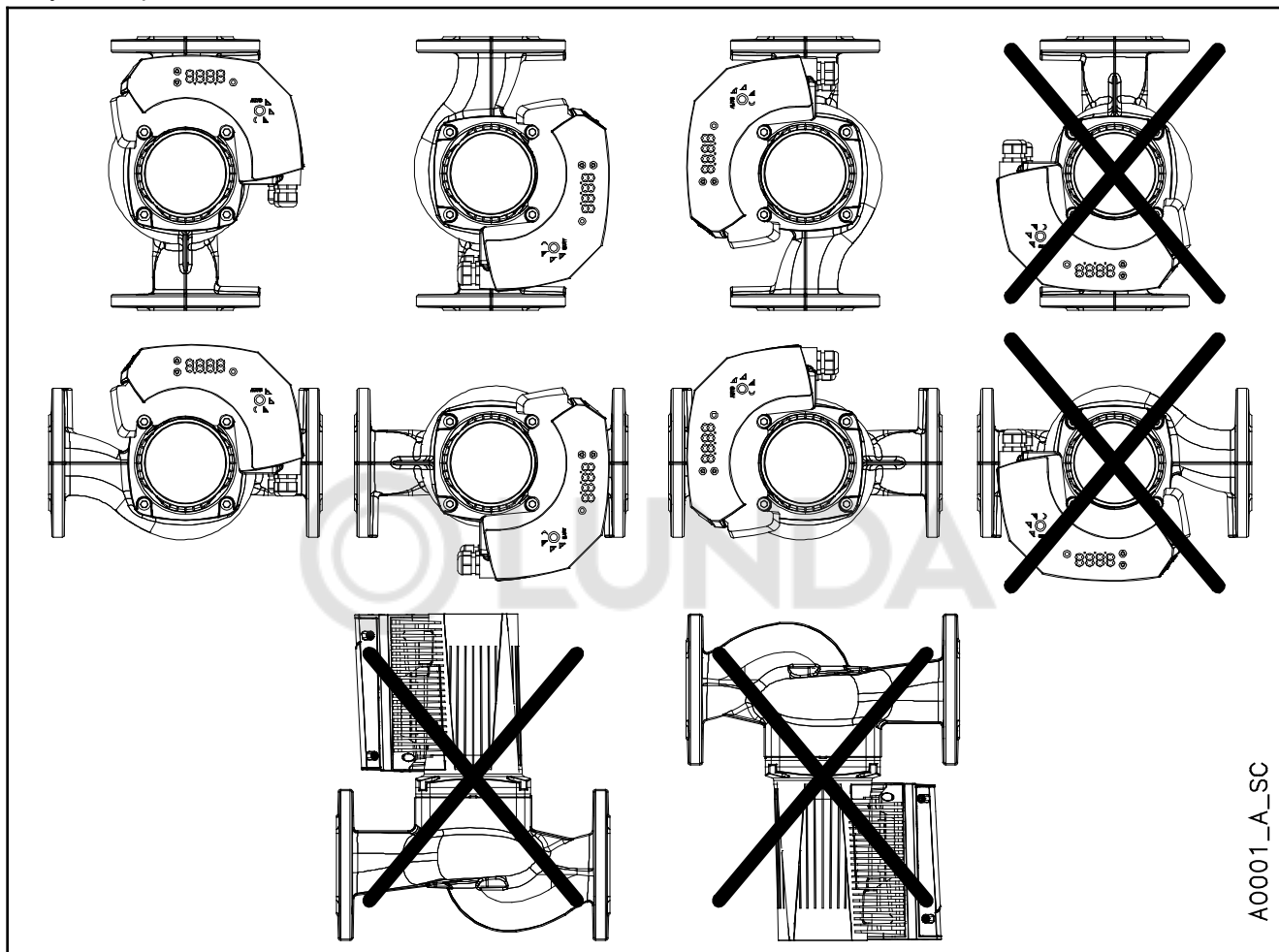
№	Название	Материал	Стандарты ЕС
1	Подшипник скольжения	Углеродистый графит, пропитанный синтетической смолой	
2	Упорный подшипник	Оксид алюминия	
3	Опорный диск	Нержавеющая сталь	EN 1.4301
4	Кожух двигателя	Алюминий	
5	Уплотнительные кольца	EPDM	
6	Корпус насоса	Чугун	EN 1561-GJL-250 (JL1040)
		Бронза	CuSn10-C-GS
7	Рабочее колесо	PPO	
8	Износное кольцо	Нержавеющая сталь	EN 1.4301
9	Ротор	Нержавеющая сталь	EN 1.4435
10	Вал	Нержавеющая сталь	EN 1.4028
11	Блок управления	Поликарбонат	

XL2-en\_a\_tm

## МОНТАЖ

ecocirc XL предназначен для установки в помещении.

Насос следует устанавливать так, чтобы вал насоса располагался горизонтально. Стрелка на корпусе насоса указывает направление движения жидкости. При необходимости двигатель можно развернуть для удобства использования пульта управления насосом. При необходимости можно установить термоизоляционный кожух, который входит в комплект поставки.



A0001\_A\_SC

### Электрическое подключение

- Подключение насоса должно быть выполнено согласно действующим нормам.

### Необходимые условия электрического подключения

Убедитесь, что выполнены следующие требования:

- Электрические контакты защищены от воздействия высокой температуры, вибраций и коррозии.
- Тип и напряжение питающей сети соответствуют техническим данным, указанным на табличке насоса.
- Линия электроснабжения оборудована:
  - автоматом защиты (30 мА) [устройство защитного отключения], рассчитанным на срабатывание при коротком замыкании на землю.



- Блокирующим выключателем с расстоянием между контактами не менее 3 мм.

### Необходимые условия подключения электрического щита

### ПРИМЕЧАНИЕ:

Шкаф управления должен соответствовать мощности двигателя насоса. При неправильном выборе шкафа защита устройства не гарантирована.

Убедитесь, что выполнены следующие требования:

- Шкаф управления должен защищать насос от короткого замыкания. Для защиты насоса можно использовать плавкий предохранитель или автоматический выключатель (рекомендуется модель типа С).
- Насос оборудован встроенной защитой от перегрузки и перегрева, никакой дополнительной защиты от перегрузки не требуется.

### Необходимые условия подключения двигателя

Используйте 3-х жильный кабель в соответствии с местными стандартами (2 + заземление). Все кабели должны быть термостойкими до +85°C (185°F).

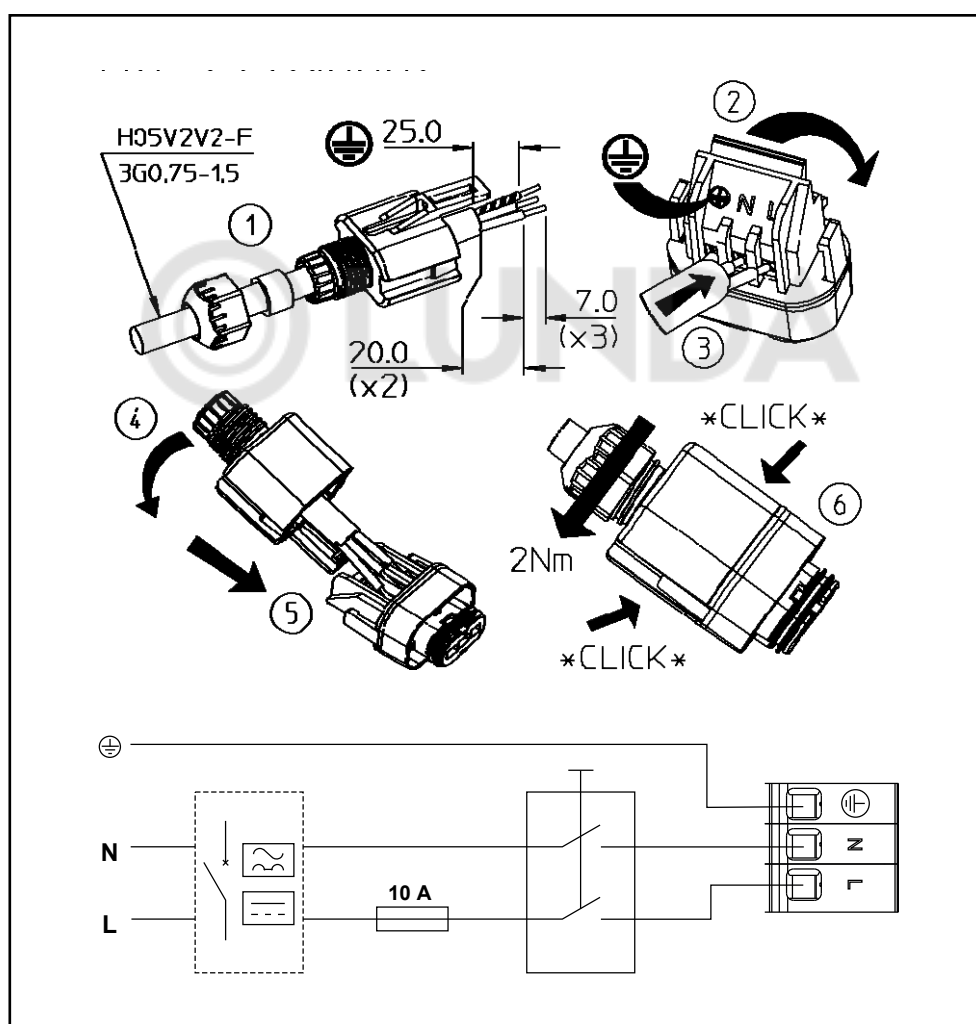
## есосirc XL – XLplus

### Модели с вилкой

Электрическое подсоединение: 1 x 230 В ±10%, 50/60 Гц

Для подключения необходимо:

1. Откройте крышку штекера и проденьте кабель через кабельную втулку
2. Оттяните фиксирующую пружину контакта вниз
3. Подключение кабеля необходимо проводить согласно коммутационной схеме
4. Совместите обе части штекера
5. Вставьте одну часть штекера внутрь другой
6. Закройте штекер и аккуратно затяните кабельную втулку



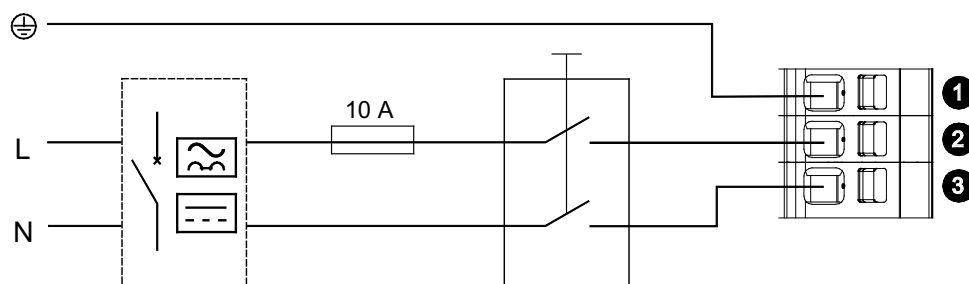
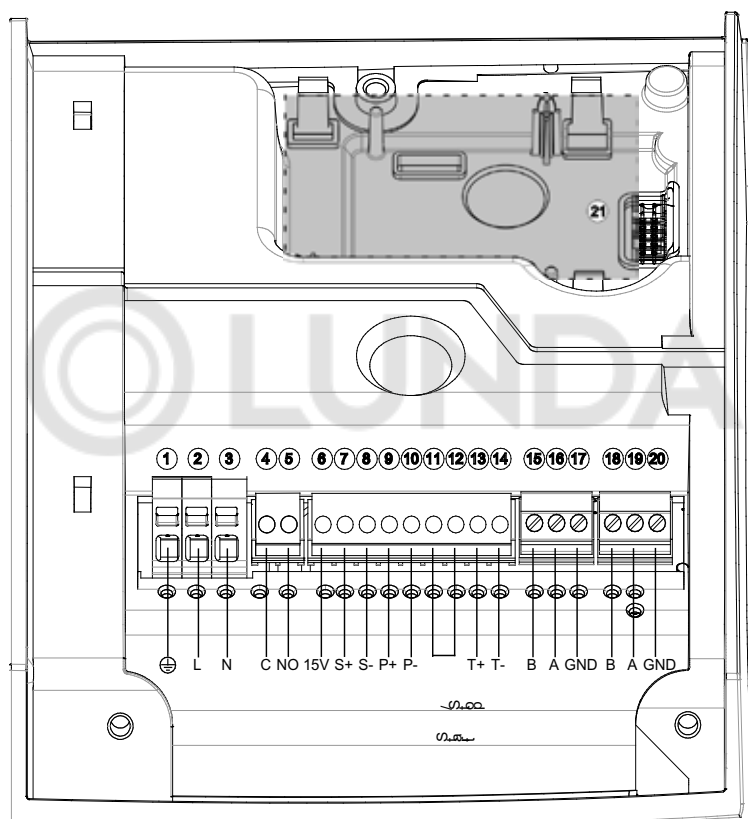
## есосіrc XL – XLplus

### Модели со стандартной клеммной коробкой

Электрическое подсоединение: 1 x 230 В ±10%, 50/60 Гц

Для подключения необходимо:

1. Откройте крышку клеммной коробки, вывернув винты
2. Вставьте провод в кабельную втулку M20
3. Подключите кабель согласно коммутационной схеме



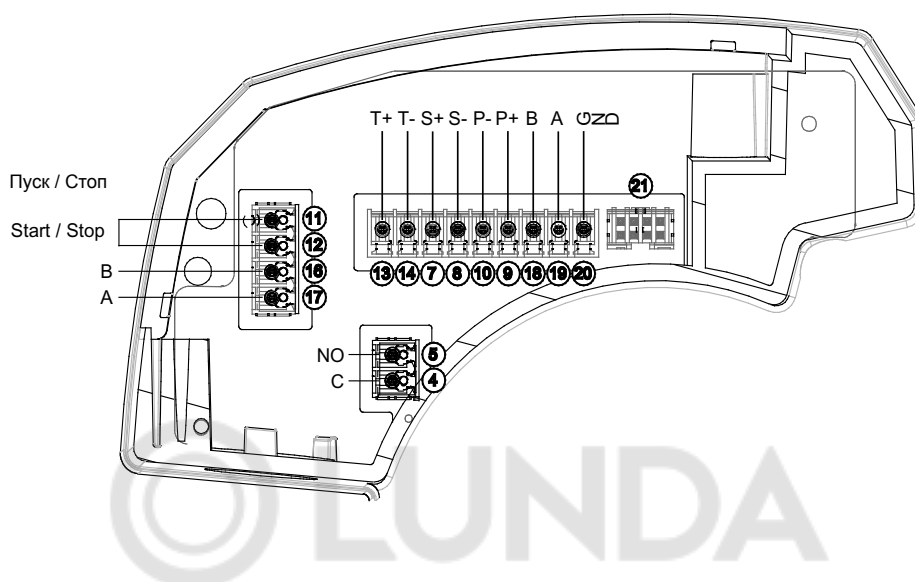
## есосirc XL – XLplus

### Подключение

Во избежание неправильного подключения используются разъемы

Для моделей до 100Вт смотрите рисунок ниже.

Для остальных моделей смотрите рисунок на предыдущей странице.



Функция	Контактная пара	Характеристика
Внешний пуск/стоп	⑪ ⑫	Устройство подает на эти контакты 5 В постоянного тока; подавать внешнее напряжение нельзя!
Внешний аналоговый вход 0—10 В	⑦ ⑧	
Сигнал отказа	④ ⑤	Макс. 250 В при 2 А (индуктивная нагрузка)
Вход датчика давления 4—20 мА	⑨ ⑩	
Внешний датчик температуры	⑬ ⑭	Устройство работает с температурным датчиком КТУ83 (1 кОм при 25°C)
Коммуникационная шина (стандартная)	⑮ ⑯ ⑰	TIA/EIA RS485
Коммуникационная шина (опциональная)	⑱ ⑲ ⑳	TIA/EIA RS485
Оptionальный беспроводный/ RS485 модуль	⑳	

En-Rev\_A

**есосіrc XL**

Тип насоса	Резьбовое подсоединение					
	Строительная длина (мм)	Чугун				Бронза
		Подсоединение	PN 6/10	PN 6	PN 10	PN 6/10
есосіrc XL 25-40 (B) *	180	G 1 ½ – Rp 1	605009100 *			605009300 *
есосіrc XL 25-60 (B) *	180	G 1 ½ – Rp 1	605009150 *			605009350 *
есосіrc XL 25-80	180	G 1 ½ – Rp 1	E503010AA			
есосіrc XL 25-100	180	G 1 ½ – Rp 1	E503020AA			
есосіrc XL 32-40 (B) *	180	G 2 – Rp 1 ¼	605009200 *			605009400 *
есосіrc XL 32-60 (B) *	180	G 2 – Rp 1 ¼	605009250 *			605009450 *
есосіrc XL 32-80 (B)	180	G 2 – Rp 1 ¼	E503030AA			E503600AA
есосіrc XL 32-100 (B)	180	G 2 – Rp 1 ¼	E503040AA			E503610AA

Тип насоса	Фланцевое подсоединение					
	Строительная длина (мм)	Чугун				Бронза
		Подсоединение	PN 6/10	PN 6	PN 10	PN 6/10
есосіrc XL 32-80 F	220	DN 32	E503050AA			
есосіrc XL 32-100 F	220	DN 32	E503060AA			
есосіrc XL 32-120 F (B)	220	DN 32	E503070AA			E503620AA
есосіrc XL 40-80 F	220	DN 40	E503080AA			
есосіrc XL 40-100 F	220	DN 40	E503090AA			
есосіrc XL 40-120 F (B)	250	DN 40	E503100AA			E503630AA
есосіrc XL 50-80 F (B)	240	DN 50	E503110AA			E503640AA
есосіrc XL 50-100 F	240	DN 50	E503120AA			
есосіrc XL 50-120 F (B)	280	DN 50	E503130AA			E503650AA
есосіrc XL 65-80 F (B)	340	DN 65	E503140AA			E503660AA
есосіrc XL 65-120 F (B)	340	DN 65	E503150AA			E503670AA
есосіrc XL 80-120 F *	360	DN 80		E503170AA *		
есосіrc XL 80-120 F *	360	DN 80			E503160AA *	
есосіrc XL 100-120 F *	360	DN 100		E503180AA *		
есосіrc XL 100-120 F *	360	DN 100			E503190AA *	

Тип сдвоенного насоса	Фланцевое подсоединение					
	Строительная длина (мм)	Чугун				
		Подсоединение	PN 6/10	PN 6	PN 10	
есосіrc XL D 32-120 F	220	DN 32	E503400AA			
есосіrc XL D 40-80 F	220	DN 40	E503410AA			
есосіrc XL D 40-100 F	220	DN 40	E503420AA			
есосіrc XL D 40-120 F	250	DN 40	E503430AA			
есосіrc XL D 50-80 F	240	DN 50	E503440AA			
есосіrc XL D 50-120 F	280	DN 50	E503450AA			
есосіrc XL D 65-80 F	340	DN 65	E503460AA			
есосіrc XL D 65-120 F	340	DN 65	E503470AA			
есосіrc XL D 80-120 F *	360	DN 80		E503480AA *		
есосіrc XL D 80-120 F *	360	DN 80			E503490AA *	

(\*) Пока не доступно.

Pn-есосіrcXL-en\_b\_sc

## ecocirc XLplus

Тип насоса	Резьбовое подсоединение					
	Строительная длина (мм)	Чугун				Бронза
		Подсоединение	PN 6/10	PN 6	PN 10	PN 6/10
ecocirc XLplus 25-40 (B) *	180	G 1 ½ – Rp 1	605009125 *			605009325 *
ecocirc XLplus 25-60 (B) *	180	G 1 ½ – Rp 1	605009175 *			605009375 *
ecocirc XLplus 25-80	180	G 1 ½ – Rp 1	E503210AA			
ecocirc XLplus 25-100	180	G 1 ½ – Rp 1	E503220AA			
ecocirc XLplus 32-40 (B) *	180	G 2 – Rp 1 ¼	605009225 *			605009425 *
ecocirc XLplus 32-60 (B) *	180	G 2 – Rp 1 ¼	605009275 *			605009475 *
ecocirc XLplus 32-80 (B)	180	G 2 – Rp 1 ¼	E503230AA			E503700AA
ecocirc XLplus 32-100 (B)	180	G 2 – Rp 1 ¼	E503240AA			E503710AA

Тип насоса	Фланцевое подсоединение					
	Строительная длина (мм)	Чугун				Бронза
		Подсоединение	PN 6/10	PN 6	PN 10	PN 6/10
ecocirc XLplus 32-80 F	220	DN 32	E503250AA			
ecocirc XLplus 32-100 F	220	DN 32	E503260AA			
ecocirc XLplus 32-120 F (B)	220	DN 32	E503270AA			E503720AA
ecocirc XLplus 40-80 F	220	DN 40	E503280AA			
ecocirc XLplus 40-100 F	220	DN 40	E503290AA			
ecocirc XLplus 40-120 F (B)	250	DN 40	E503300AA			E503730AA
ecocirc XLplus 50-80 F (B)	240	DN 50	E503310AA			E503740AA
ecocirc XLplus 50-100 F	240	DN 50	E503320AA			
ecocirc XLplus 50-120 F (B)	280	DN 50	E503330AA			E503750AA
ecocirc XLplus 65-80 F (B)	340	DN 65	E503340AA			E503760AA
ecocirc XLplus 65-120 F (B)	340	DN 65	E503350AA			E503770AA
ecocirc XLplus 80-120 F *	360	DN 80		E503370AA *		
ecocirc XLplus 80-120 F *	360	DN 80			E503360AA *	
ecocirc XLplus 100-120 F *	360	DN 100		E503380AA *		
ecocirc XLplus 100-120 F *	360	DN 100			E503390AA *	

Тип сдвоенного насоса	Фланцевое подсоединение					
	Строительная длина (мм)	Чугун				
		Подсоединение	PN 6/10	PN 6	PN 10	
ecocirc XLplus D 32-120 F	220	DN 32	E503500AA			
ecocirc XLplus D 40-80 F	220	DN 40	E503510AA			
ecocirc XLplus D 40-100 F	220	DN 40	E503520AA			
ecocirc XLplus D 40-120 F	250	DN 40	E503530AA			
ecocirc XLplus D 50-80 F	240	DN 50	E503540AA			
ecocirc XLplus D 50-120 F	280	DN 50	E503550AA			
ecocirc XLplus D 65-80 F	340	DN 65	E503560AA			
ecocirc XLplus D 65-120 F	340	DN 65	E503570AA			
ecocirc XLplus D 80-120 F *	360	DN 80		E503580AA *		
ecocirc XLplus D 80-120 F *	360	DN 80			E503590AA *	

(\*) Пока не доступно.

Pn-ecocircXLplus-en\_b\_sc

**есосіrc XL (Германия)**

Тип насоса	Резьбовое подсоединение					
	Строительная длина (мм)	Чугун				Бронза
		Подсоединение	PN 6/10	PN 6	PN 10	PN 6/10
есосіrc XL 25-40 (B) *	180	G 1 ½ – Rp 1	6050E9100 *			6050E9300 *
есосіrc XL 25-60 (B) *	180	G 1 ½ – Rp 1	6050E9150 *			6050E9350 *
есосіrc XL 25-80	180	G 1 ½ – Rp 1	E505000AA			
есосіrc XL 25-100	180	G 1 ½ – Rp 1	E505010AA			
есосіrc XL 32-40 (B) *	180	G 2 – Rp 1 ¼	6050E9200 *			6050E9400 *
есосіrc XL 32-60 (B) *	180	G 2 – Rp 1 ¼	6050E9250 *			6050E9450 *
есосіrc XL 32-80 (B)	180	G 2 – Rp 1 ¼	E505020AA			E505600AA
есосіrc XL 32-100 (B)	180	G 2 – Rp 1 ¼	E505030AA			E505610AA

Тип насоса	Фланцевое подсоединение					
	Строительная длина (мм)	Чугун				Бронза
		Подсоединение	PN 6/10	PN 6	PN 10	PN 6/10
есосіrc XL 32-80 F	220	DN 32	E505040AA			
есосіrc XL 32-100 F	220	DN 32	E505050AA			
есосіrc XL 32-120 F (B)	220	DN 32	E505060AA			E505620AA
есосіrc XL 40-80 F	220	DN 40	E505070AA			
есосіrc XL 40-100 F	220	DN 40	E505080AA			
есосіrc XL 40-120 F (B)	250	DN 40	E505090AA			E505630AA
есосіrc XL 50-80 F (B)	240	DN 50	E505100AA			E505640AA
есосіrc XL 50-100 F	240	DN 50	E505110AA			
есосіrc XL 50-120 F (B)	280	DN 50	E505120AA			E505650AA
есосіrc XL 65-80 F (B)	340	DN 65	E505130AA			E505660AA
есосіrc XL 65-120 F (B)	340	DN 65	E505140AA			E505670AA
есосіrc XL 80-120 F *	360	DN 80		E505150AA *		
есосіrc XL 80-120 F *	360	DN 80			E505160AA *	
есосіrc XL 100-120 F *	360	DN 100		E505170AA *		
есосіrc XL 100-120 F *	360	DN 100			E505180AA *	

Тип сдвоенного насоса	Фланцевое подсоединение					
	Строительная длина (мм)	Чугун				
		Подсоединение	PN 6/10	PN 6	PN 10	
есосіrc XL D 32-120 F	220	DN 32	E505400AA			
есосіrc XL D 40-80 F	220	DN 40	E505410AA			
есосіrc XL D 40-100 F	220	DN 40	E505420AA			
есосіrc XL D 40-120 F	250	DN 40	E505430AA			
есосіrc XL D 50-80 F	240	DN 50	E505440AA			
есосіrc XL D 50-120 F	280	DN 50	E505450AA			
есосіrc XL D 65-80 F	340	DN 65	E505460AA			
есосіrc XL D 65-120 F	340	DN 65	E505470AA			
есосіrc XL D 80-120 F *	360	DN 80		E505480AA *		
есосіrc XL D 80-120 F *	360	DN 80			E505490AA *	

(\*) Пока не доступно.

Pn-ecocircXL(G)-en\_b\_sc

## есосirc XLplus (Германия)

Тип насоса	Резьбовое подсоединение					
	Строительная длина (мм)	Чугун				Бронза
		Подсоединение	PN 6/10	PN 6	PN 10	PN 6/10
есосirc XLplus 25-40 (B) *	180	G 1 ½ – Rp 1	6050E9125 *			6050E9325 *
есосirc XLplus 25-60 (B) *	180	G 1 ½ – Rp 1	6050E9175 *			6050E9375 *
есосirc XLplus 25-80	180	G 1 ½ – Rp 1	E505800AA			
есосirc XLplus 25-100	180	G 1 ½ – Rp 1	E505810AA			
есосirc XLplus 32-40 (B) *	180	G 2 – Rp 1 ¼	6050E9225 *			6050E9425 *
есосirc XLplus 32-60 (B) *	180	G 2 – Rp 1 ¼	6050E9275 *			6050E9475 *
есосirc XLplus 32-80 (B)	180	G 2 – Rp 1 ¼	E505820AA			E506400AA
есосirc XLplus 32-100 (B)	180	G 2 – Rp 1 ¼	E505830AA			E506410AA

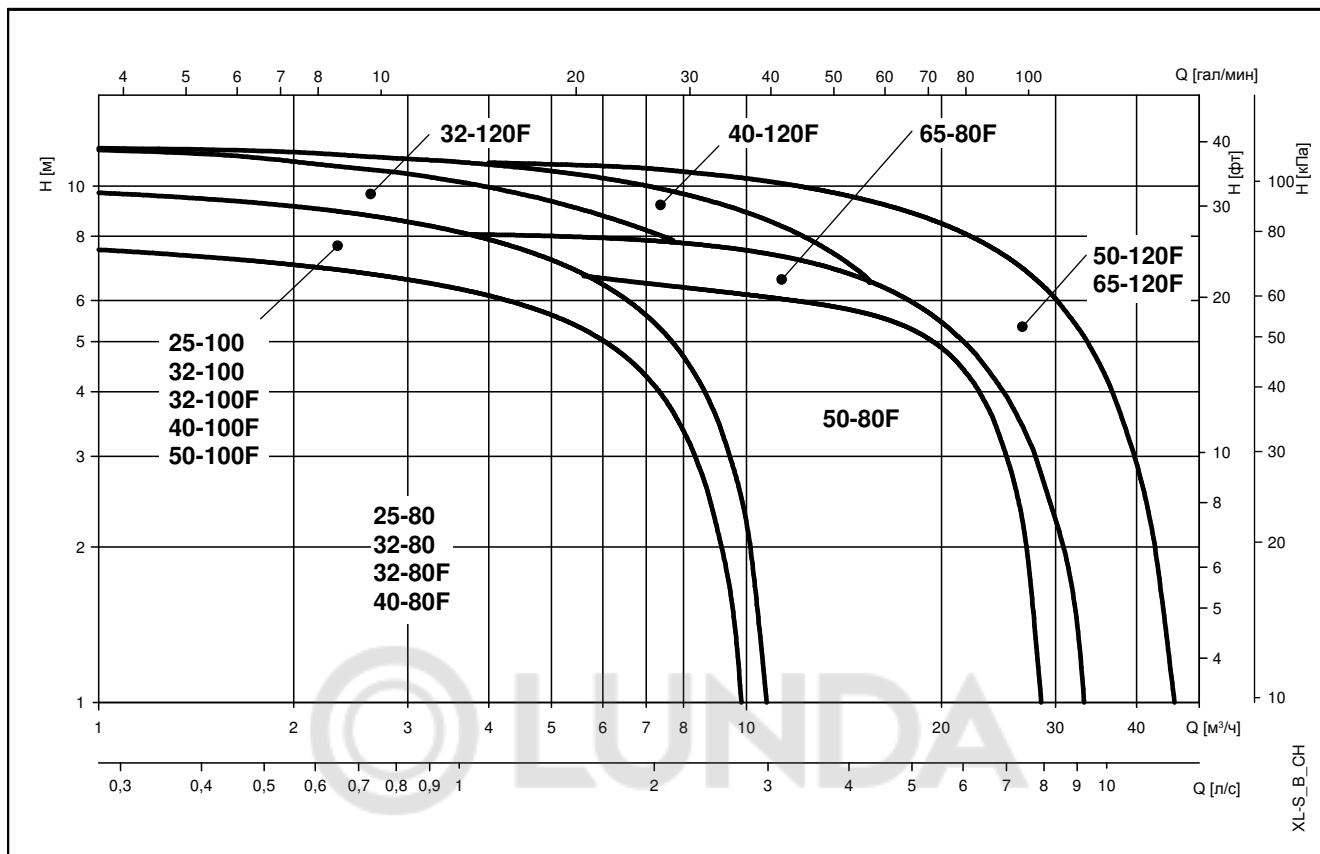
Тип насоса	Фланцевое подсоединение					
	Строительная длина (мм)	Чугун				Бронза
		Подсоединение	PN 6/10	PN 6	PN 10	PN 6/10
есосirc XLplus 32-80 F	220	DN 32	E505840AA			
есосirc XLplus 32-100 F	220	DN 32	E505850AA			
есосirc XLplus 32-120 F (B)	220	DN 32	E505860AA			E506420AA
есосirc XLplus 40-80 F	220	DN 40	E505870AA			
есосirc XLplus 40-100 F	220	DN 40	E505880AA			
есосirc XLplus 40-120 F (B)	250	DN 40	E505890AA			E506430AA
есосirc XLplus 50-80 F (B)	240	DN 50	E505900AA			E506440AA
есосirc XLplus 50-100 F	240	DN 50	E505910AA			
есосirc XLplus 50-120 F (B)	280	DN 50	E505920AA			E506450AA
есосirc XLplus 65-80 F (B)	340	DN 65	E505930AA			E506460AA
есосirc XLplus 65-120 F (B)	340	DN 65	E505940AA			E506470AA
есосirc XLplus 80-120 F *	360	DN 80		E505950AA *		
есосirc XLplus 80-120 F *	360	DN 80			E505960AA *	
есосirc XLplus 100-120 F *	360	DN 100		E505970AA *		
есосirc XLplus 100-120 F *	360	DN 100			E505980AA *	

Тип двоянного насоса	Резьбовое подсоединение					
	Строительная длина (мм)	Чугун				
		Подсоединение	PN 6/10	PN 6	PN 10	
есосirc XLplus D 32-120 F	220	DN 32	E506200AA			
есосirc XLplus D 40-80 F	220	DN 40	E506210AA			
есосirc XLplus D 40-100 F	220	DN 40	E506220AA			
есосirc XLplus D 40-120 F	250	DN 40	E506230AA			
есосirc XLplus D 50-80 F	240	DN 50	E506240AA			
есосirc XLplus D 50-120 F	280	DN 50	E506250AA			
есосirc XLplus D 65-80 F	340	DN 65	E506260AA			
есосirc XLplus D 65-120 F	340	DN 65	E506270AA			
есосirc XLplus D 80-120 F *	360	DN 80		E506280AA *		
есосirc XLplus D 80-120 F *	360	DN 80			E506290AA *	

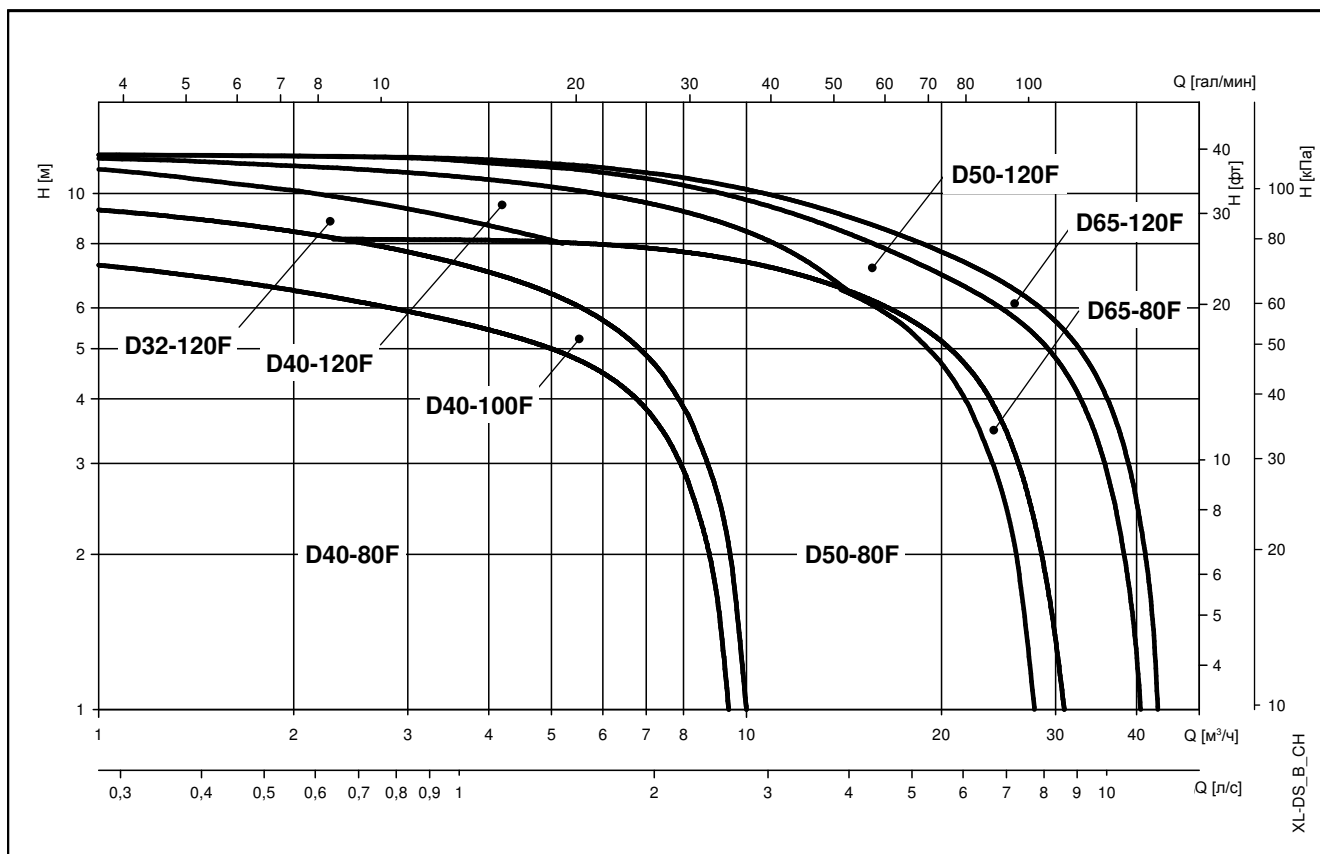
(\*) Пока не доступно.

Pn-есосircXLplus(G)-en\_b\_sc

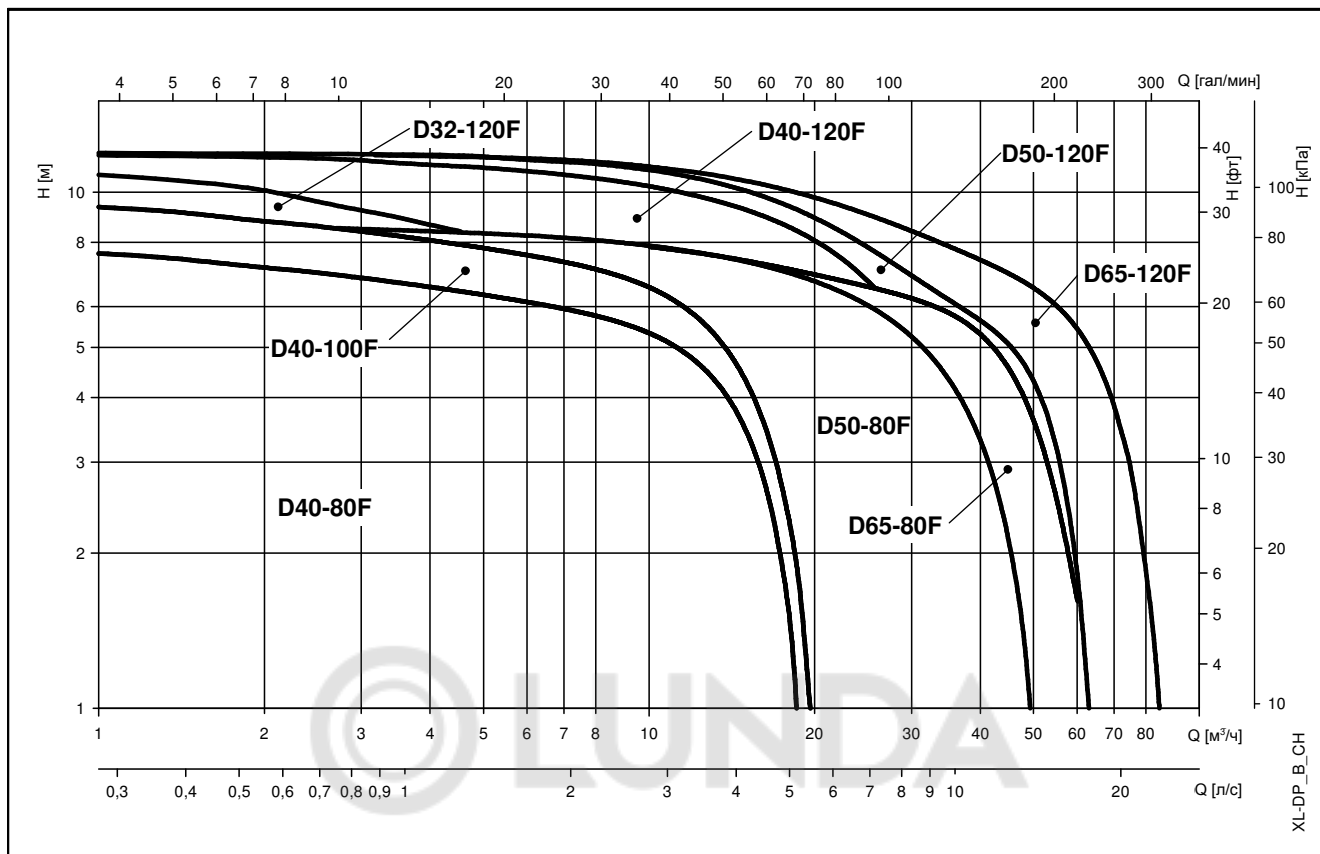
### есосіrc XL-XLplus



### есосіrc XL-XLplus D (работа одного насоса)



**есосіrc XL-XLplus D (параллельная работа)**



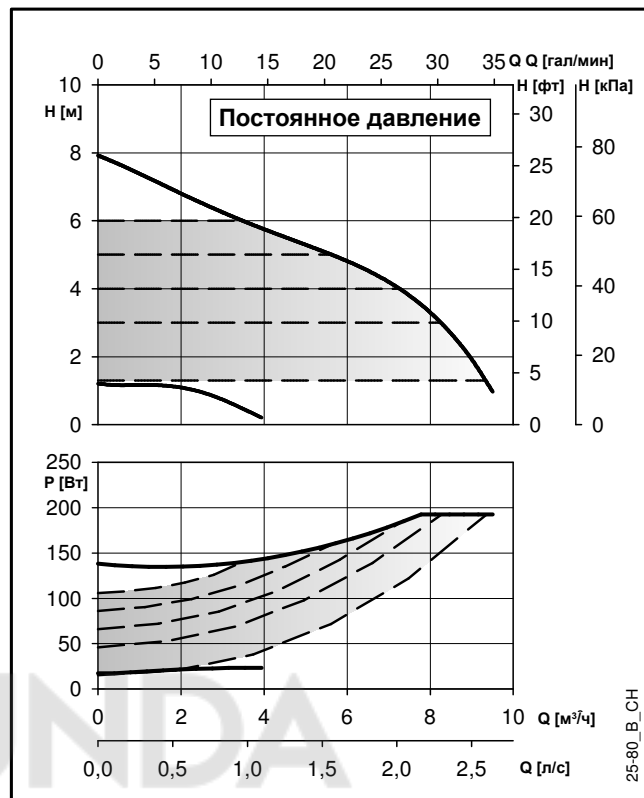
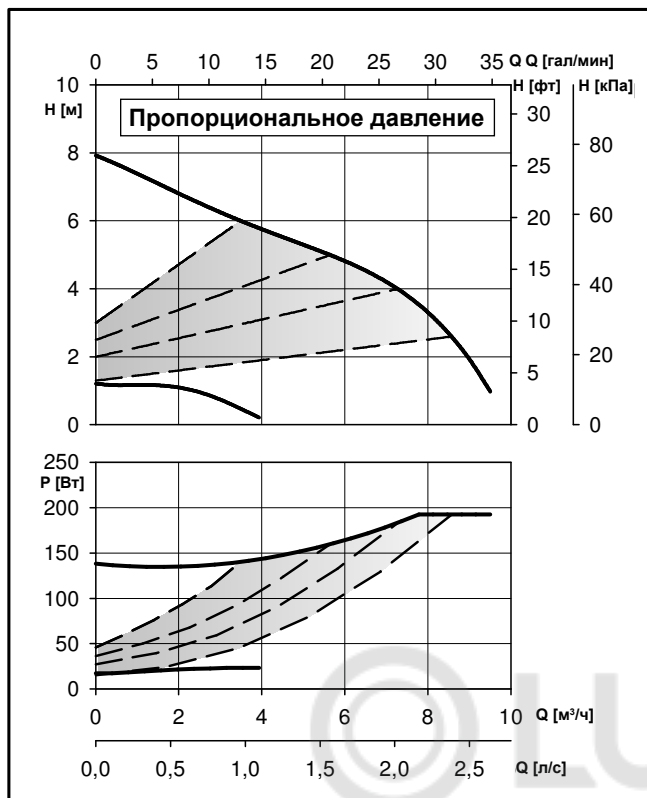
**Диапазон рабочих характеристик**

Данные графики отображают средние значения характеристик и показывают общий диапазон работы данной серии.

Для получения точных данных смотрите индивидуальные характеристики каждого насоса.

Индекс энергоэффективности (EEI) согласно стандарту EN 16297.

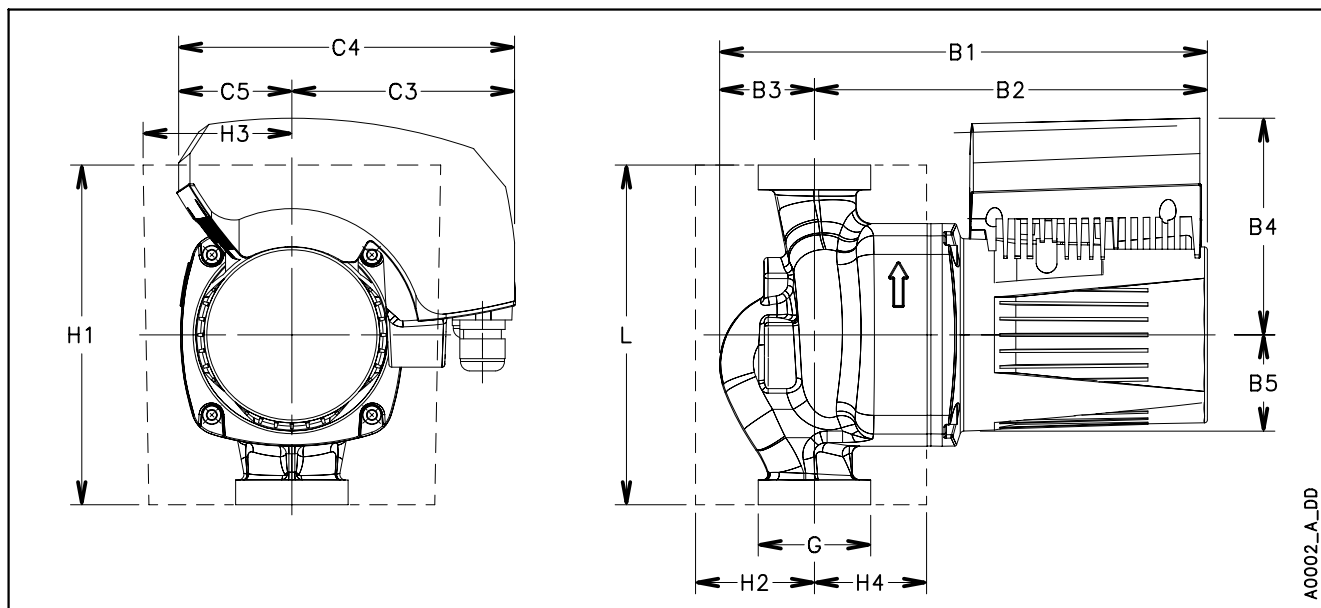
## есосirc XL-XLplus 25-80



Эти показатели действительны для жидкостей плотностью  $\rho = 1,0 \text{ кг/дм}^3$  с кинематической вязкостью  $\nu = 1 \text{ мм}^2/\text{с}$ .

есосirc XL-XLplus 25-80		Технические характеристики насоса	
Номинальное напряжение	1 x 230 В ±10%	IP защита	44
Частота	50/60 Гц	Класс изоляции	155 (F)
Потреб. мощн. [Вт] (мин/макс)	17 / 193	Макс. рабочее давление	1,0 МПа (10 бар)
Потребляемый ток [А] (мин/макс)	0,2 / 1,4	Температура жидкости	-10°C (14°F)...+110°C (230°F) для насосов отопления
EEI ≤	0,23		-10°C(14°F)...+85°C(185°F) для нас-в быт.сист.гор.водоснаб.

En-Rev\_B

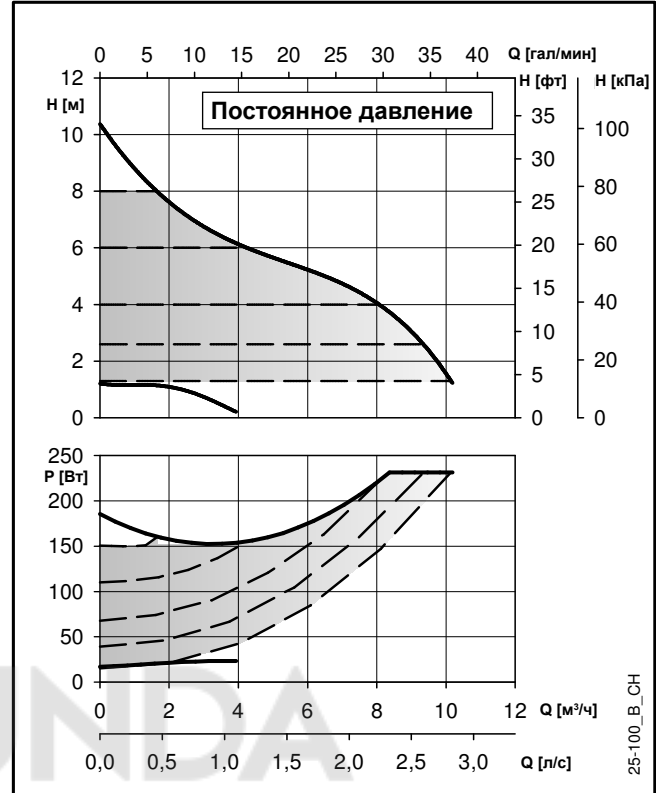
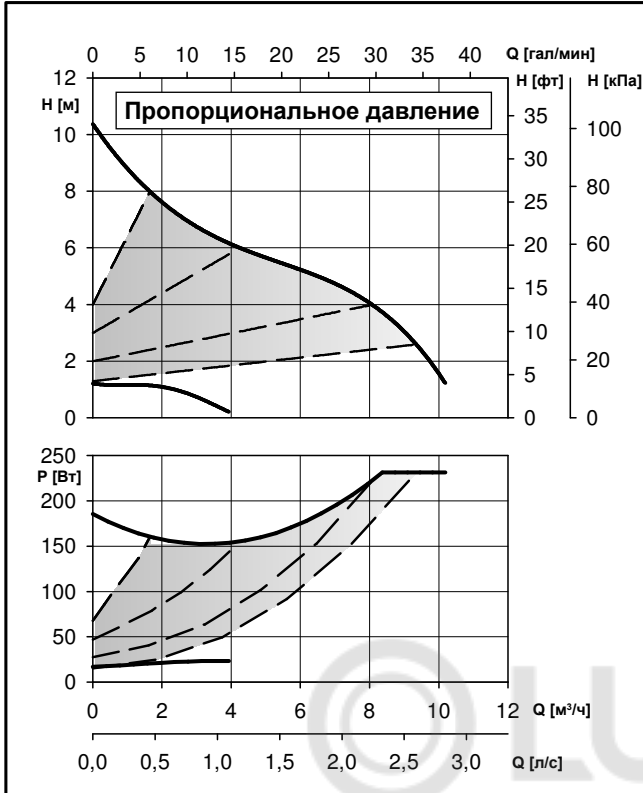


A0002\_A\_DD

есосirc XL-XLplus 25-80		Габаритные размеры (мм)					Вес нетто 7 (кг) — Вес брутто 10,5 (кг)						
L	G	B1	B2	B3	B4	B5	C3	C4	C5	H1	H2	H3	H4
180	G 1 ½ – Rp 1	260	205	55	118	51	116	178	62	180	70	83	55

En-Rev\_A

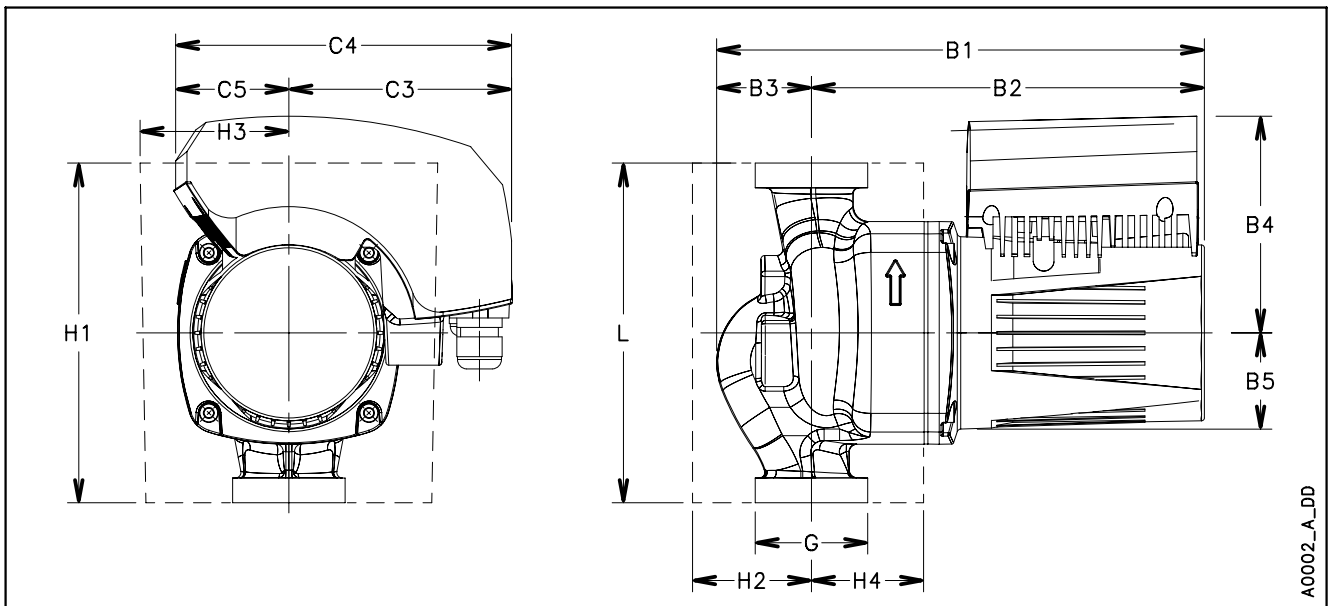
## есосirc XL-XLplus 25-100



Эти показатели действительны для жидкостей плотностью  $\rho = 1,0 \text{ кг/дм}^3$  с кинематической вязкостью  $\nu = 1 \text{ мм}^2/\text{с}$ .

есосirc XL-XLplus 25-100		Технические характеристики насоса	
Номинальное напряжение	1 x 230 В ±10%	IP защита	44
Частота	50/60 Гц	Класс изоляции	155 (F)
Потреб. мощн. [Вт] (мин/макс)	17 / 231	Макс. рабочее давление	1,0 МПа (10 бар)
Потребляемый ток [А] (мин/макс)	0,2 / 1,7	Температура жидкости	-10°C (14°F)...+110°C (230°F) для насосов отопления
EEI ≤	0,23		-10°C(14°F)...+85°C(185°F) для нас-в быт.сист.гор.водоснаб.

En-Rev\_B

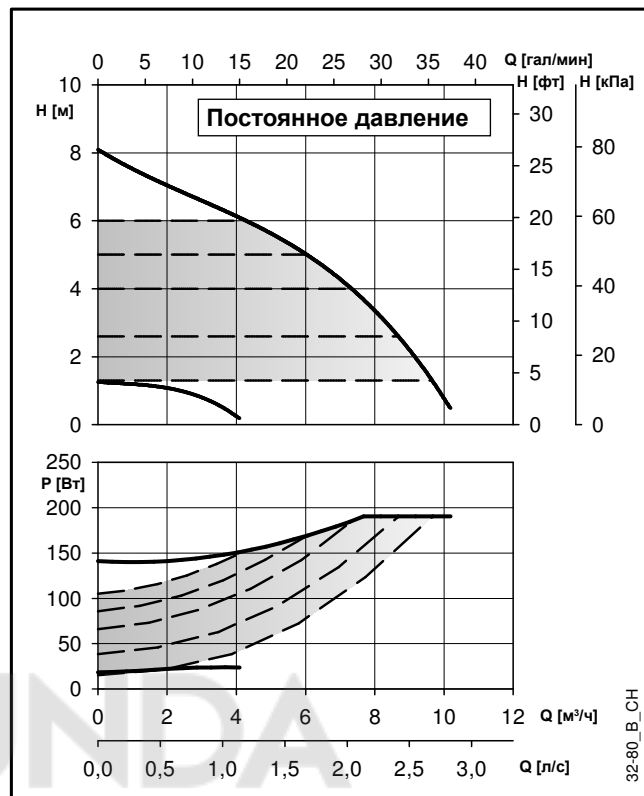
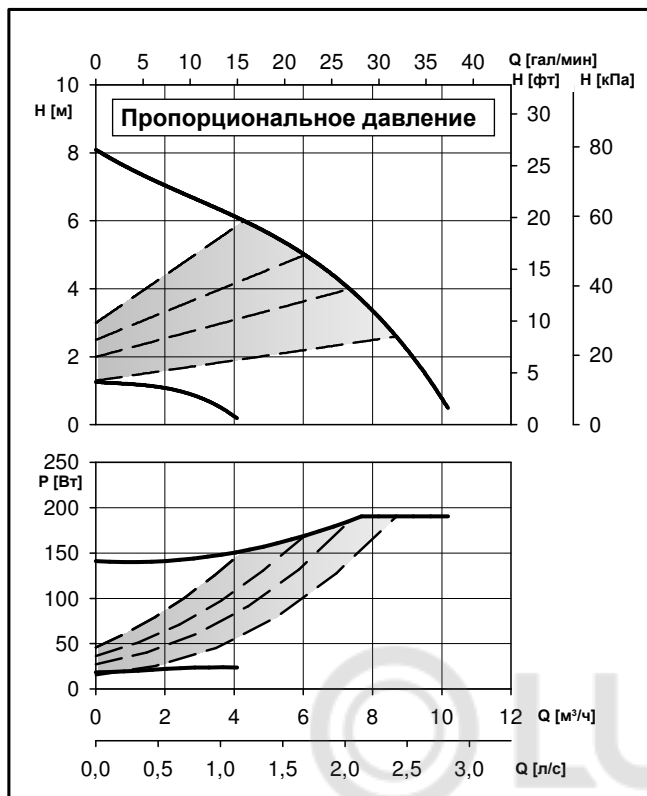


A0002\_A\_DD

есосirc XL-XLplus 25-100		Габаритные размеры (мм)					Вес нетто 7 (кг) — Вес брутто 10,5 (кг)						
L	G	B1	B2	B3	B4	B5	C3	C4	C5	H1	H2	H3	H4
180	G 1 ½ – Rp 1	260	205	55	118	51	116	178	62	180	70	83	55

En-Rev\_A

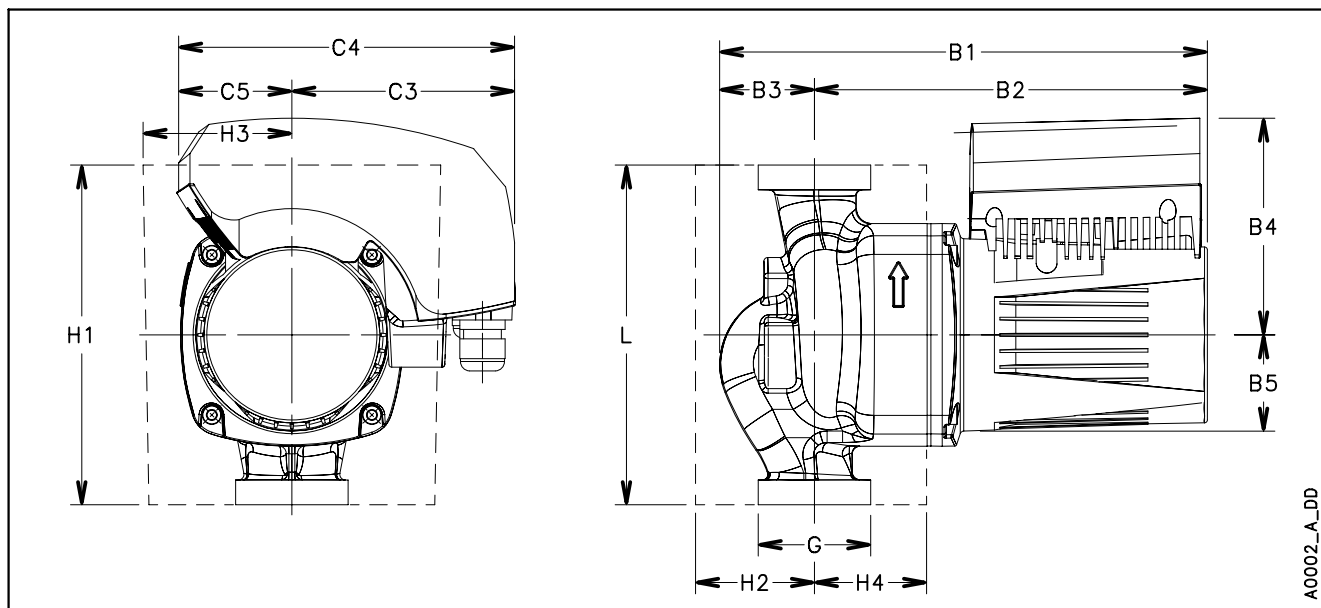
## есосirc XL-XLplus 32-80 (B)



Эти показатели действительны для жидкостей плотностью  $\rho = 1,0 \text{ кг/дм}^3$  с кинематической вязкостью  $\nu = 1 \text{ мм}^2/\text{с}$ .

есосirc XL-XLplus 32-80 (B)		Технические характеристики насоса	
Номинальное напряжение	1 x 230 В ±10%	IP защита	44
Частота	50/60 Гц	Класс изоляции	155 (F)
Потреб. мощн. [Вт] (мин/макс)	18 / 191	Макс. рабочее давление	1,0 МПа (10 бар)
Потребляемый ток [А] (мин/макс)	0,2 / 1,4	Температура жидкости	-10°C (14°F)...+110°C (230°F) для насосов отопления
EEI ≤	0,23		-10°C(14°F)...+85°C(185°F) для нас-в быт.сист.гор.водоснаб.

En-Rev\_B

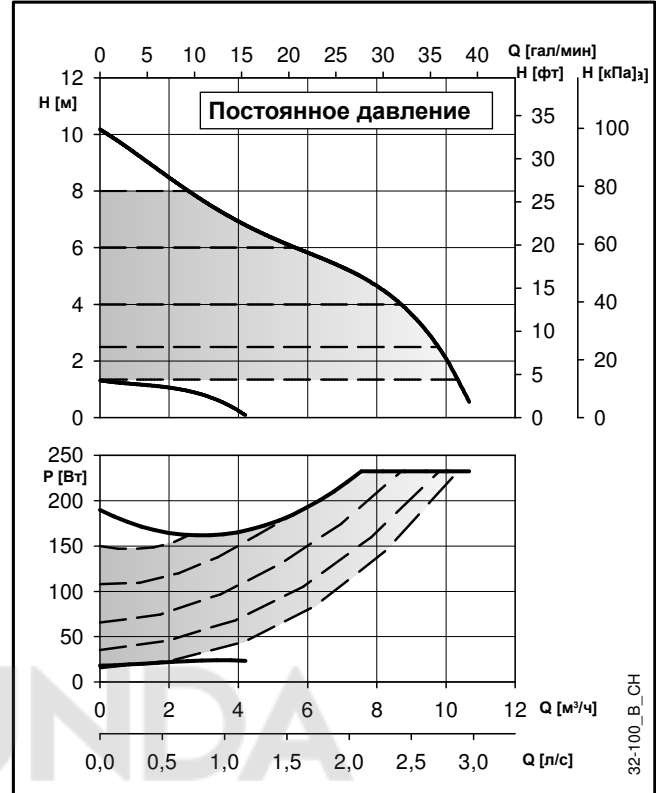
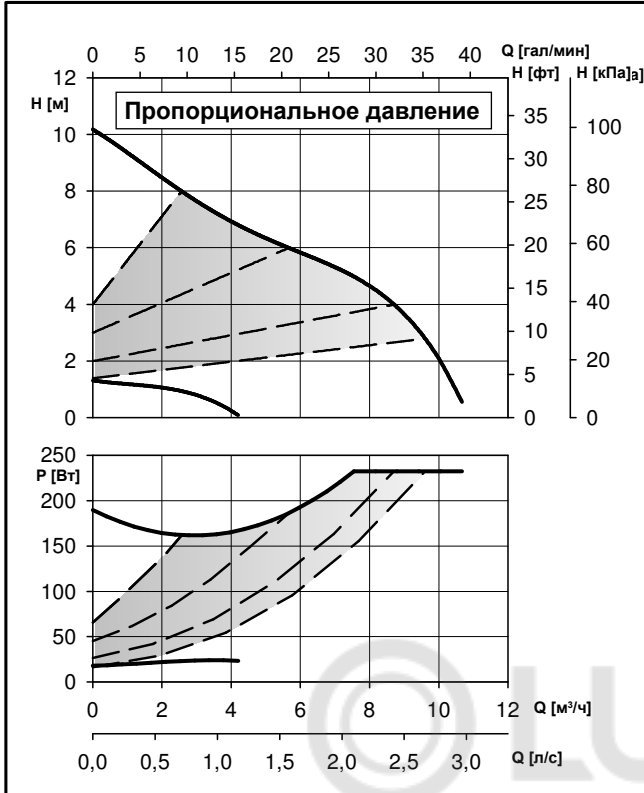


A0002\_A\_DD

есосirc XL-XLplus 32-80 (B)		Габаритные размеры (мм)					Вес нетто 7,3 (кг) — Вес брутто 10,8 (кг)						
L	G	B1	B2	B3	B4	B5	C3	C4	C5	H1	H2	H3	H4
180	G 2 – Rp 1 ¼	260	208	52	118	51	116	178	62	180	67	83	58

En-Rev\_A

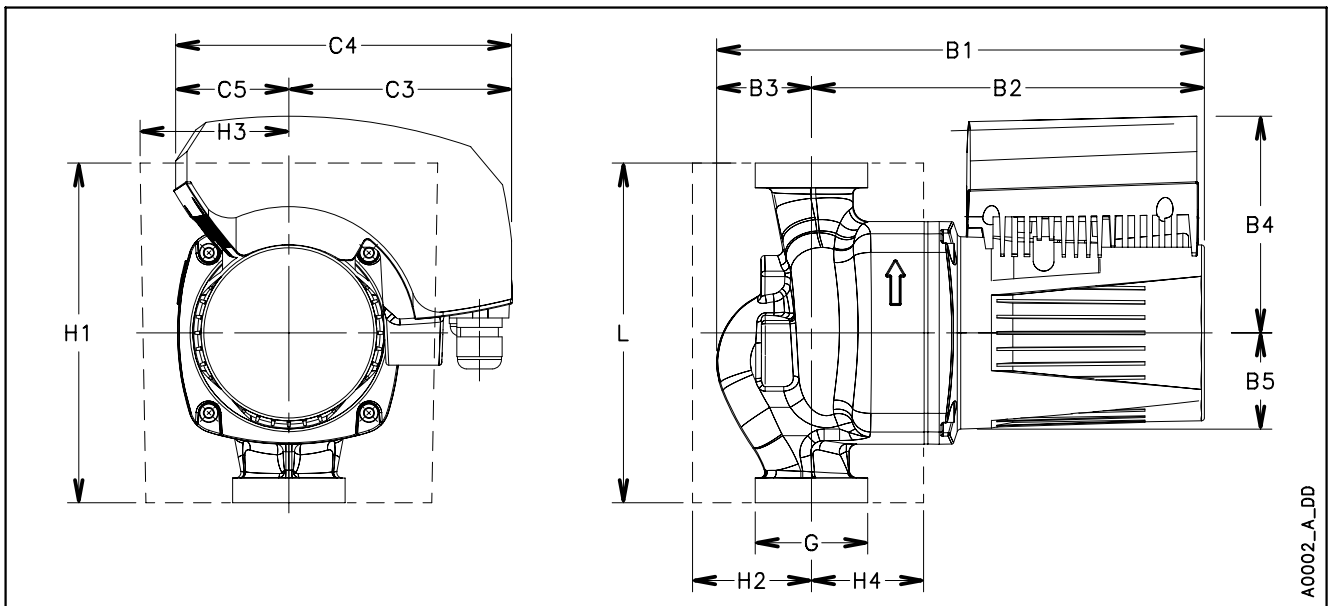
## есосirc XL-XLplus 32-100 (B)



Эти показатели действительны для жидкостей плотностью  $\rho = 1,0 \text{ кг/дм}^3$  с кинематической вязкостью  $\nu = 1 \text{ мм}^2/\text{с}$ .

есосirc XL-XLplus 32-100 (B)		Технические характеристики насоса	
Номинальное напряжение	1 x 230 В ±10%	IP защита	44
Частота	50/60 Гц	Класс изоляции	155 (F)
Потреб. мощн. [Вт] (мин/макс)	18 / 233	Макс. рабочее давление	1,0 МПа (10 бар)
Потребляемый ток [А] (мин/макс)	0,2 / 1,7	Температура жидкости	-10°C (14°F)...+110°C (230°F) для насосов отопления
EEI ≤	0,23		-10°C(14°F)...+85°C(185°F) для нас-в быт.сист.гор.водоснаб.

En-Rev\_B

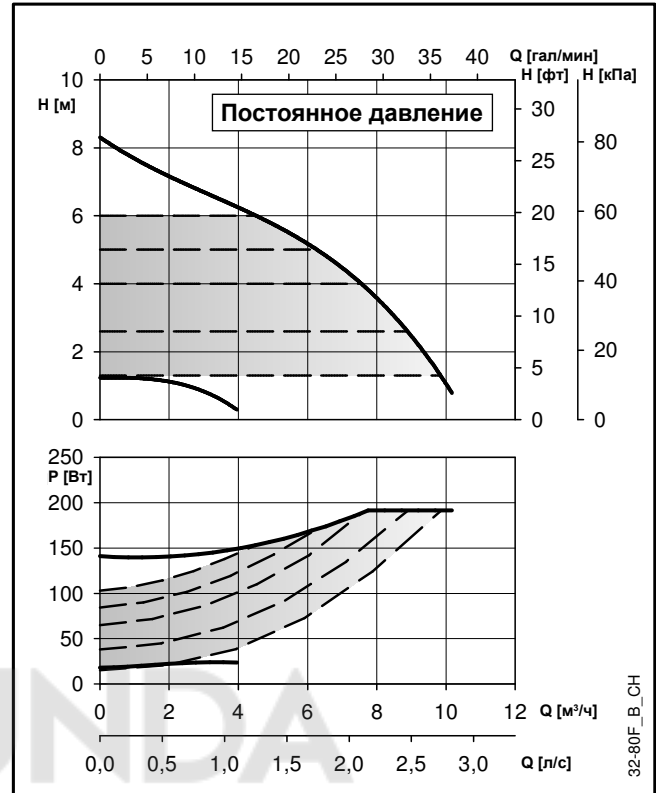
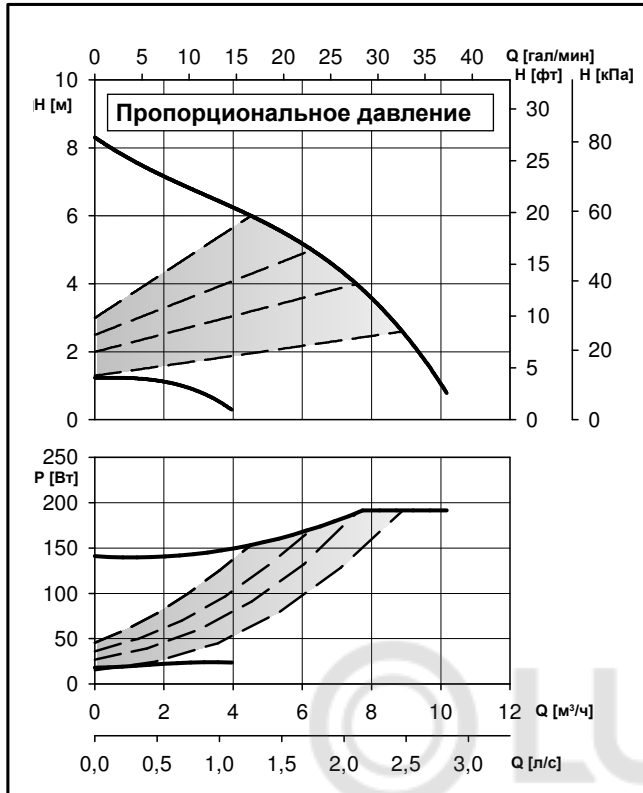


A0002\_A\_DD

есосirc XL-XLplus 32-100 (B)		Габаритные размеры (мм)					Вес нетто 7,3 (кг) — Вес брутто 10,8 (кг)						
L	G	B1	B2	B3	B4	B5	C3	C4	C5	H1	H2	H3	H4
180	G 2 – Rp 1 ¼	260	208	52	118	51	116	178	62	180	67	83	58

En-Rev\_A

## есосirc XL-XLplus 32-80 F



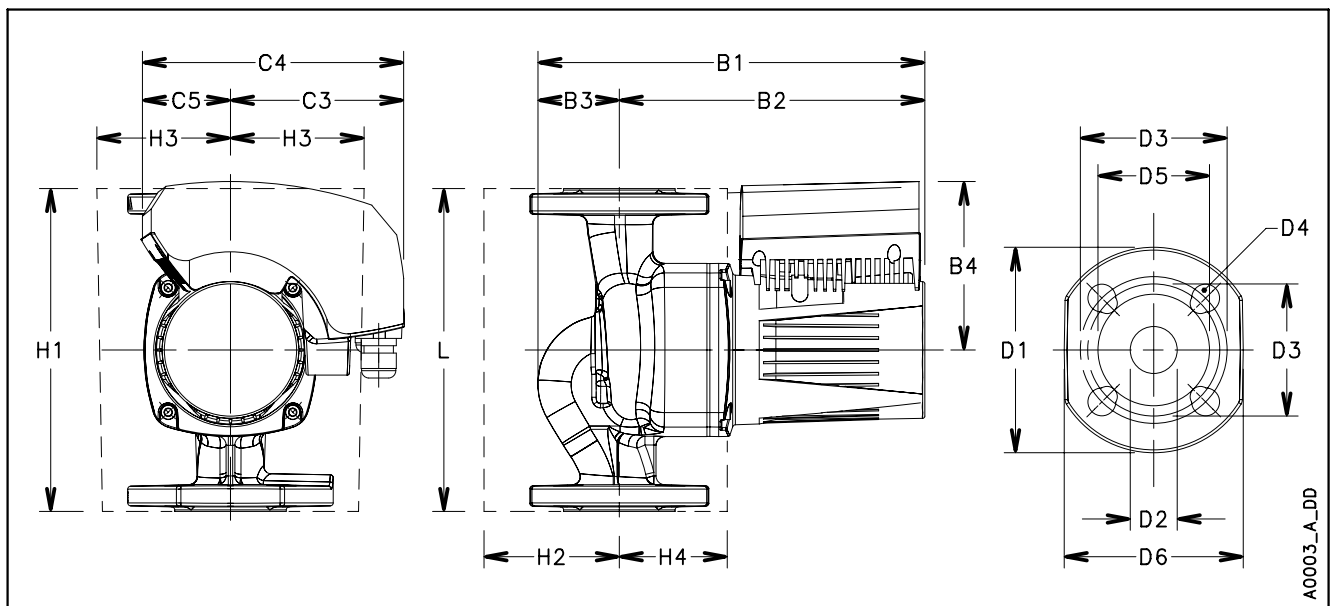
Эти показатели действительны для жидкостей плотностью  $\rho = 1,0 \text{ кг/дм}^3$  с кинематической вязкостью  $\nu = 1 \text{ мм}^2/\text{с}$ .

### есосirc XL-XLplus 32-80 F

### Технические характеристики насоса

Номинальное напряжение	1 x 230 В ±10%	IP защита	44
Частота	50/60 Гц	Класс изоляции	155 (F)
Потреб. мощн. [Вт] (мин/макс)	18 / 192	Макс. рабочее давление	1,0 МПа (10 бар)
Потребляемый ток [А] (мин/макс)	0,2 / 1,4	Температура жидкости	-10°C (14°F)...+110°C (230°F) для насосов отопления
EEI ≤	0,23		-10°C(14°F)...+85°C(185°F) для нас-в быт.сист.гор.водоснаб.

En-Rev\_B



A0003\_A\_DD

### есосirc XL-XLplus 32-80 F

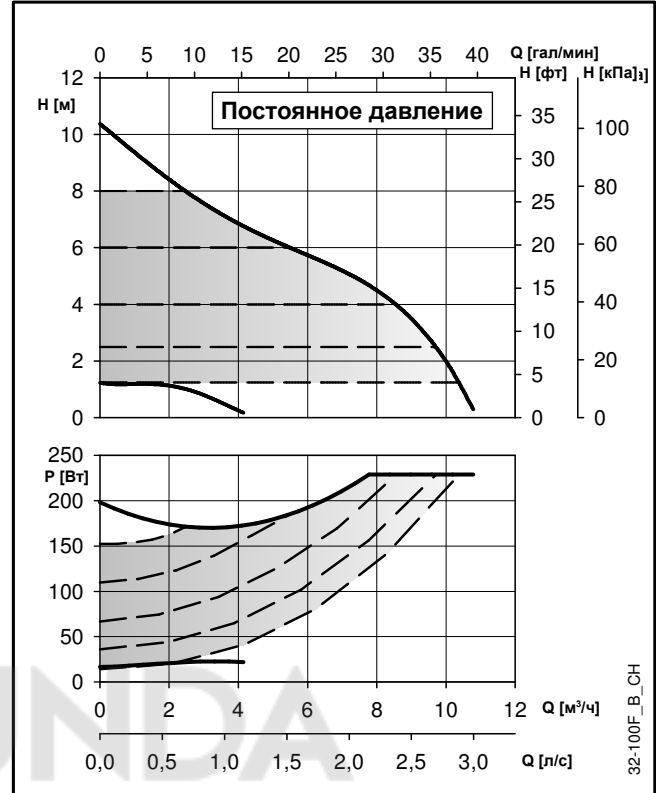
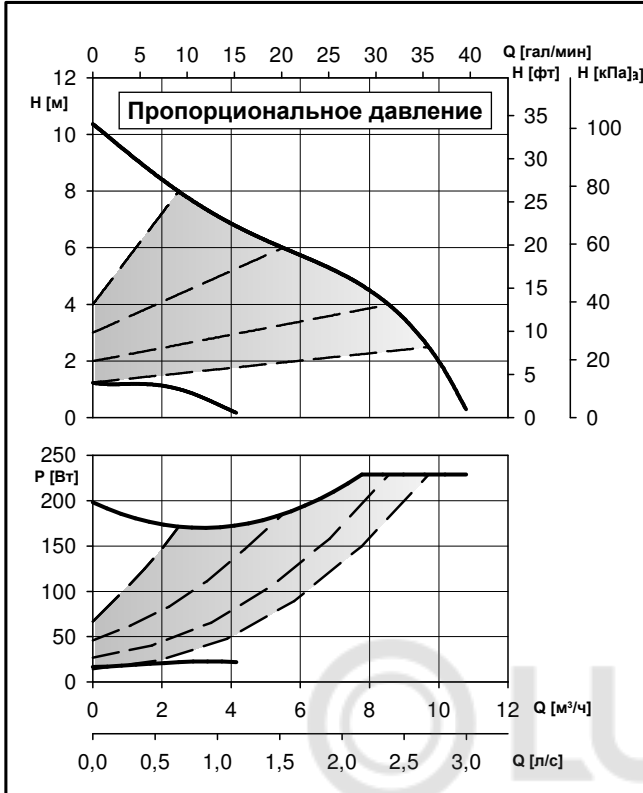
### Габаритные размеры (мм)

Вес нетто 9,8 (кг) — Вес брутто 13,3 (кг)

L	G	B1	B2	B3	B4	B5	C3	C4	C5	H1	H2	H3	H4	D1	D2	D3	D4	D5
220	DN 32	266	208	58	118	51	116	178	62	220	94	96	76	140	32	90/100	4 x 14/19	76

En-Rev\_A

## есосirc XL-XLplus 32-100 F



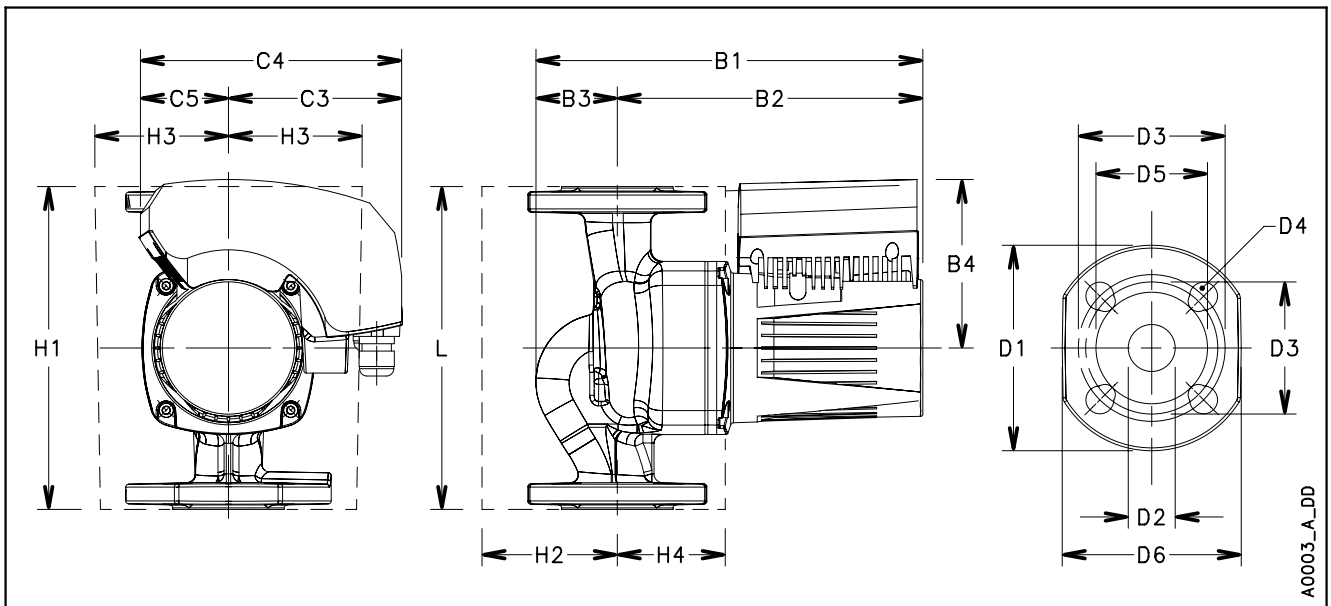
Эти показатели действительны для жидкостей плотностью  $\rho = 1,0 \text{ кг/дм}^3$  с кинематической вязкостью  $\nu = 1 \text{ мм}^2/\text{с}$ .

### есосirc XL-XLplus 32-100 F

### Технические характеристики насоса

Номинальное напряжение	1 x 230 В ±10%	IP защита	44
Частота	50/60 Гц	Класс изоляции	155 (F)
Потреб. мощн. [Вт] (мин/макс)	17 / 230	Макс. рабочее давление	1,0 МПа (10 бар)
Потребляемый ток [А] (мин/макс)	0,2 / 1,7	Температура жидкости	-10°C (14°F)...+110°C (230°F) для насосов отопления
EEI ≤	0,23		-10°C(14°F)...+85°C(185°F) для нас-в быт.сист.гор.водоснаб.

En-Rev\_B



A0003\_A\_DD

### есосirc XL-XLplus 32-100 F

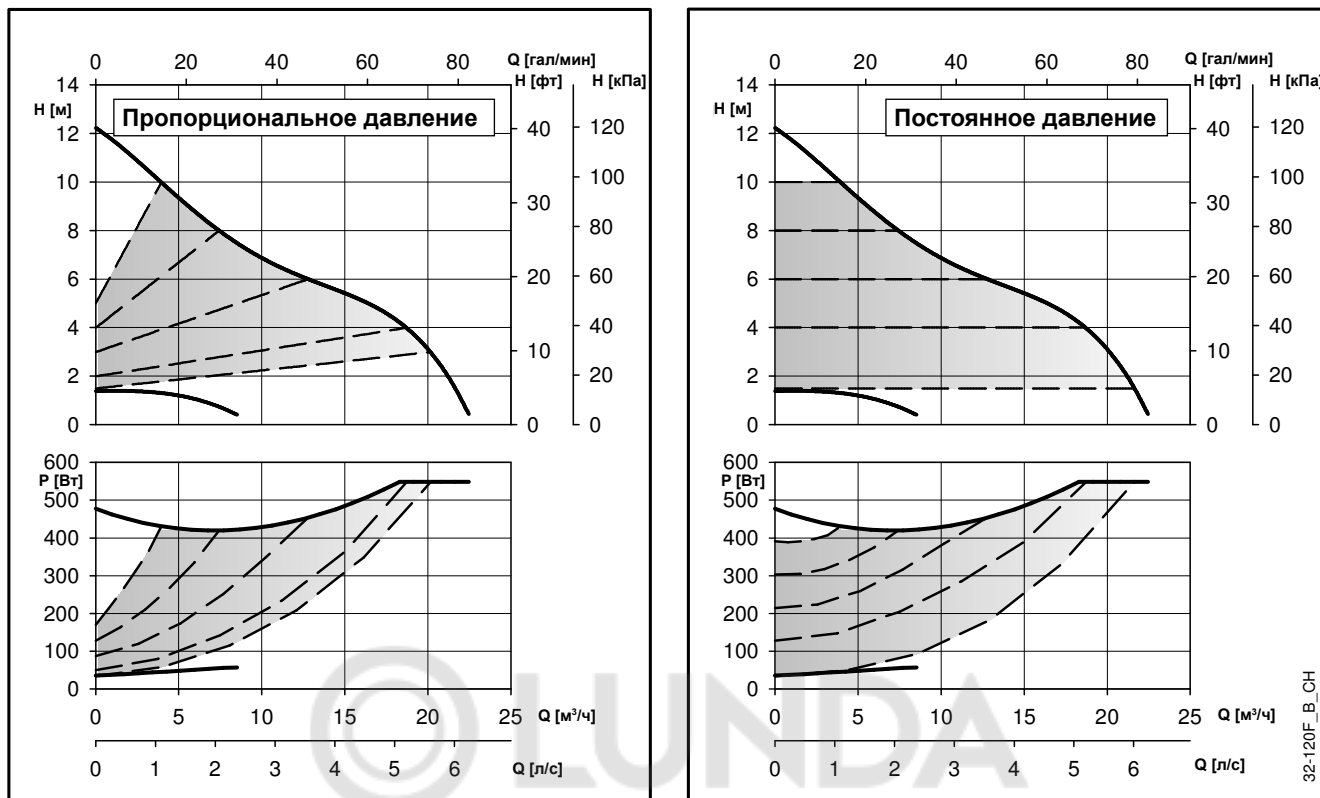
### Габаритные размеры (мм)

Вес нетто 9,8 (кг) — Вес брутто 13,3 (кг)

L	G	B1	B2	B3	B4	B5	C3	C4	C5	H1	H2	H3	H4	D1	D2	D3	D4	D5
220	DN 32	266	208	58	118	51	116	178	62	220	94	96	76	140	32	90/100	4 x 14/19	76

En-Rev\_A

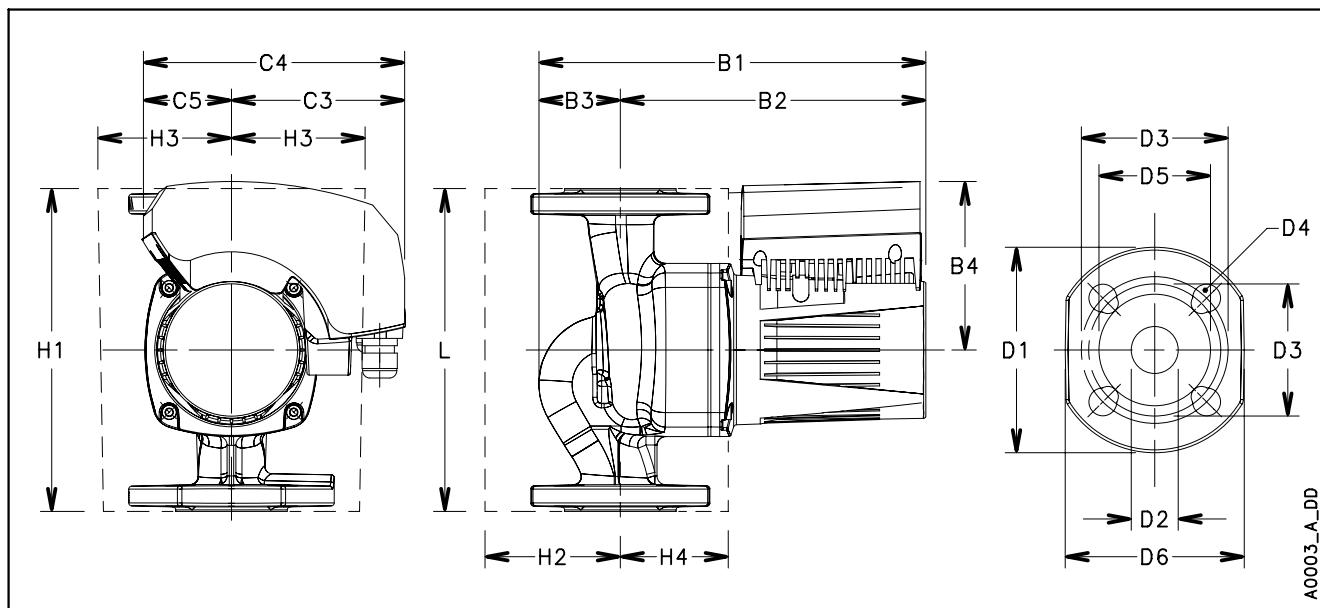
## есосirc XL-XLplus 32-120 F (B)



Эти показатели действительны для жидкостей плотностью  $\rho = 1,0 \text{ кг/дм}^3$  с кинематической вязкостью  $\nu = 1 \text{ мм}^2/\text{с}$ .

есосirc XL-XLplus 32-120 F (B)		Технические характеристики насоса	
Номинальное напряжение	1 x 230 В ±10%	IP защита	44
Частота	50/60 Гц	Класс изоляции	155 (F)
Потреб. мощн. [Вт] (мин/макс)	36 / 549	Макс. рабочее давление	1,0 МПа (10 бар)
Потребляемый ток [А] (мин/макс)	0,2 / 2,4	Температура жидкости	-10°C (14°F)...+110°C (230°F) для насосов отопления
EEI ≤	0,23		-10°C(14°F)...+85°C(185°F) для нас-в быт.сист.гор.водоснаб.

En-Rev\_B

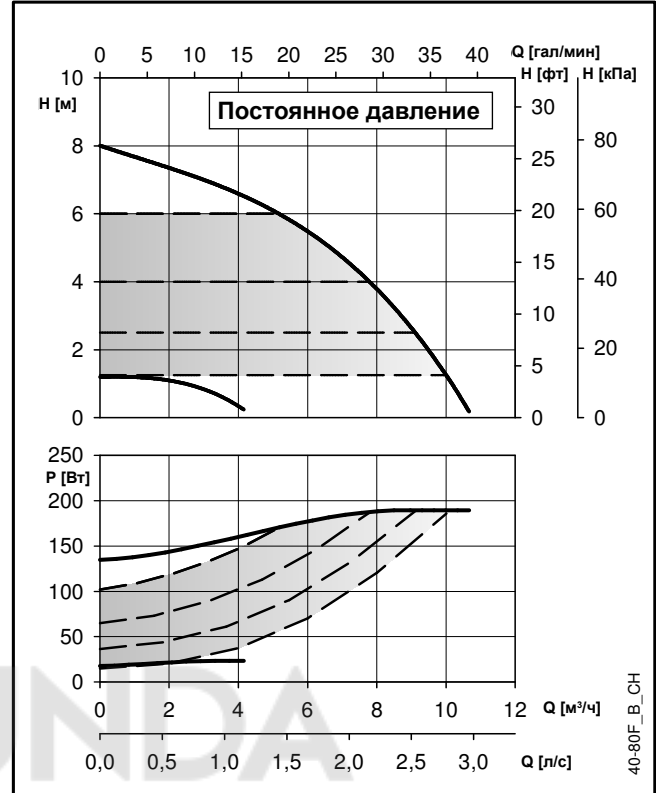
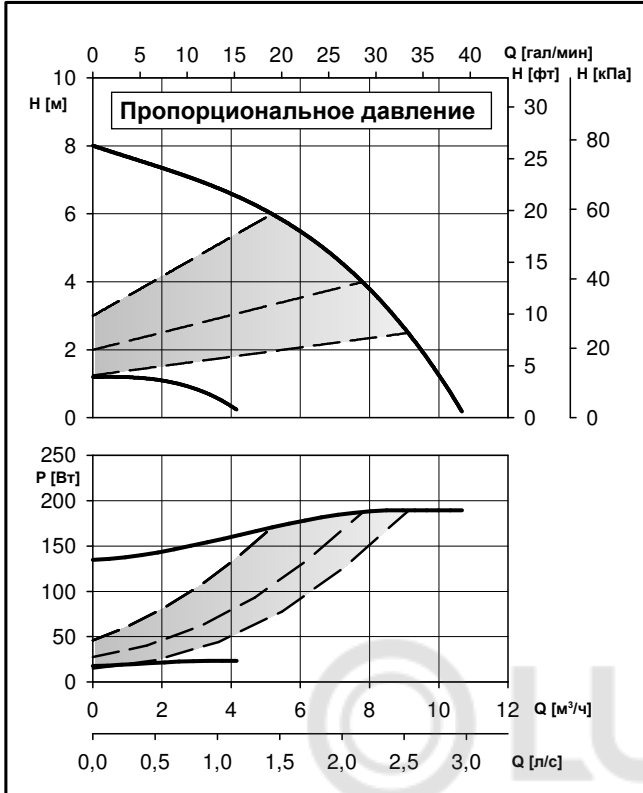


A0003\_A\_DD

есосirc XL-XLplus 32-120 F (B)		Габаритные размеры (мм)												Вес нетто 13 (кг) — Вес брутто 16,8 (кг)				
L	G	B1	B2	B3	B4	B5	C3	C4	C5	H1	H2	H3	H4	D1	D2	D3	D4	D5
220	DN 32	322	252	70	132	53	128	206	78	220	83	83	83	140	32	90/100	4 x 14/19	76

En-Rev\_A

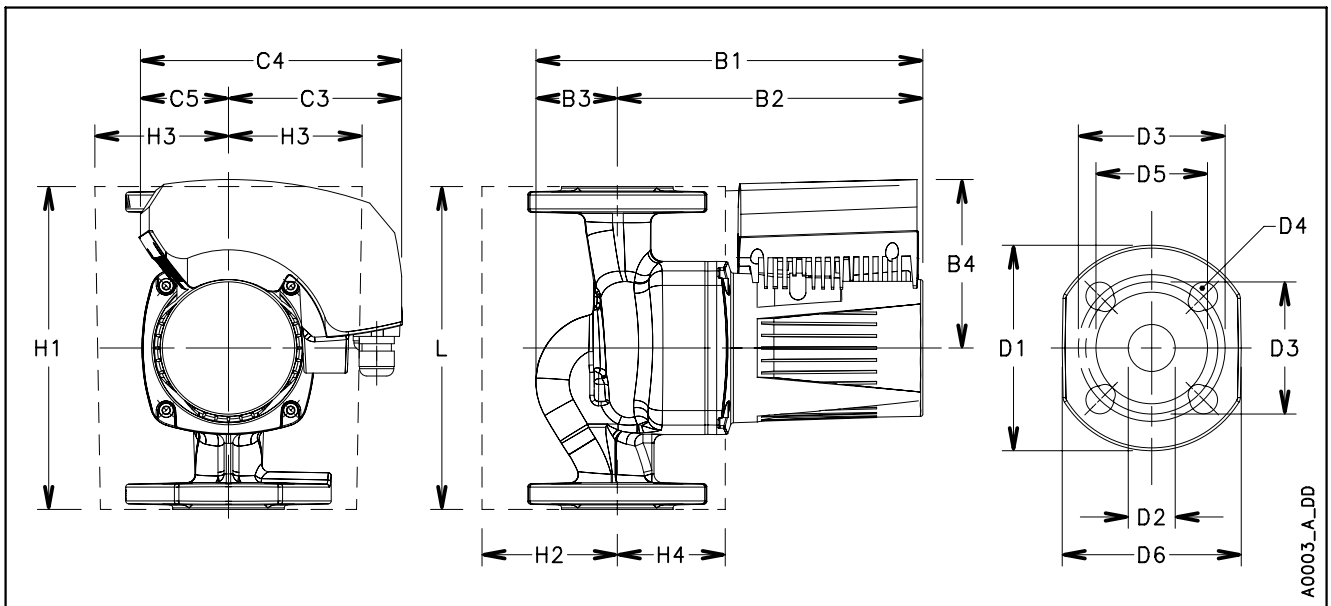
## есосirc XL-XLplus 40-80 F



Эти показатели действительны для жидкостей плотностью  $\rho = 1,0 \text{ кг/дм}^3$  с кинематической вязкостью  $\nu = 1 \text{ мм}^2/\text{с}$ .

есосirc XL-XLplus 40-80 F		Технические характеристики насоса	
Номинальное напряжение	1 x 230 В ±10%	IP защита	44
Частота	50/60 Гц	Класс изоляции	155 (F)
Потреб. мощн. [Вт] (мин/макс)	18 / 190	Макс. рабочее давление	1,0 МПа (10 бар)
Потребляемый ток [А] (мин/макс)	0,2 / 1,4	Температура жидкости	-10°C (14°F)...+110°C (230°F) для насосов отопления
EEI ≤	0,23		-10°C(14°F)...+85°C(185°F) для нас-в быт.сист.гор.водоснаб.

En-Rev\_B

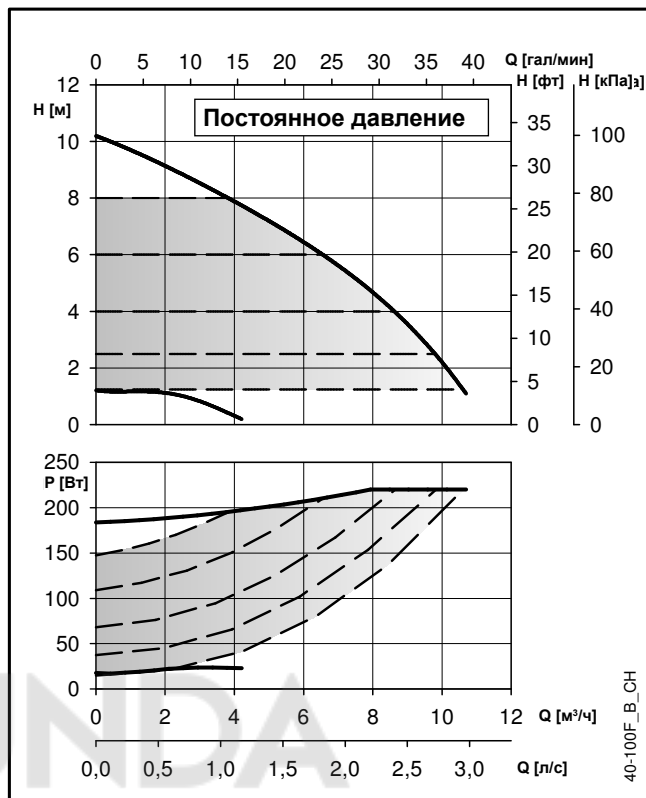
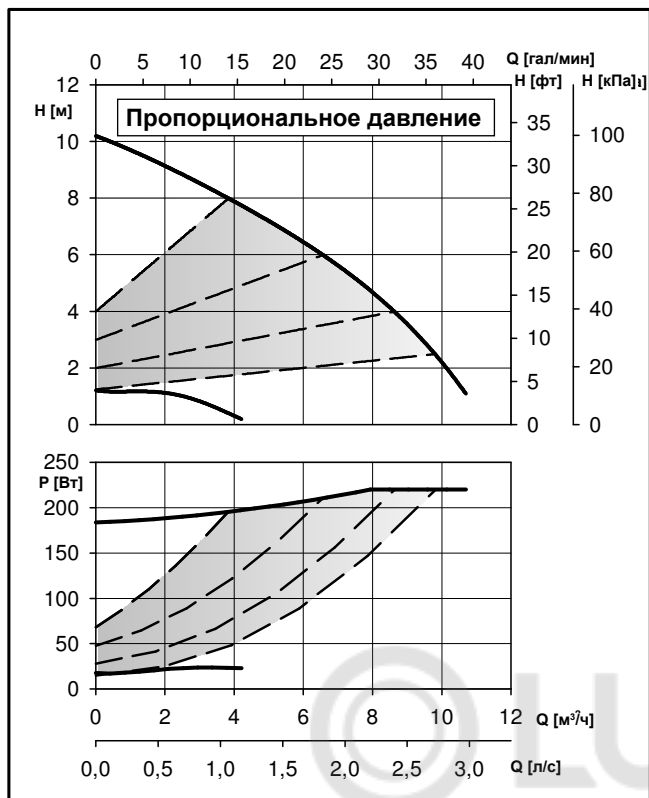


A0003\_A\_DD

есосirc XL-XLplus 40-80 F		Габаритные размеры (мм)												Вес нетто 10,7 (кг) — Вес брутто 14,2 (кг)				
L	G	B1	B2	B3	B4	B5	C3	C4	C5	H1	H2	H3	H4	D1	D2	D3	D4	D5
220	DN 40	274	212	62	118	51	116	178	62	220	94	96	76	150	40	100/110	4 x 14/19	84

En-Rev\_A

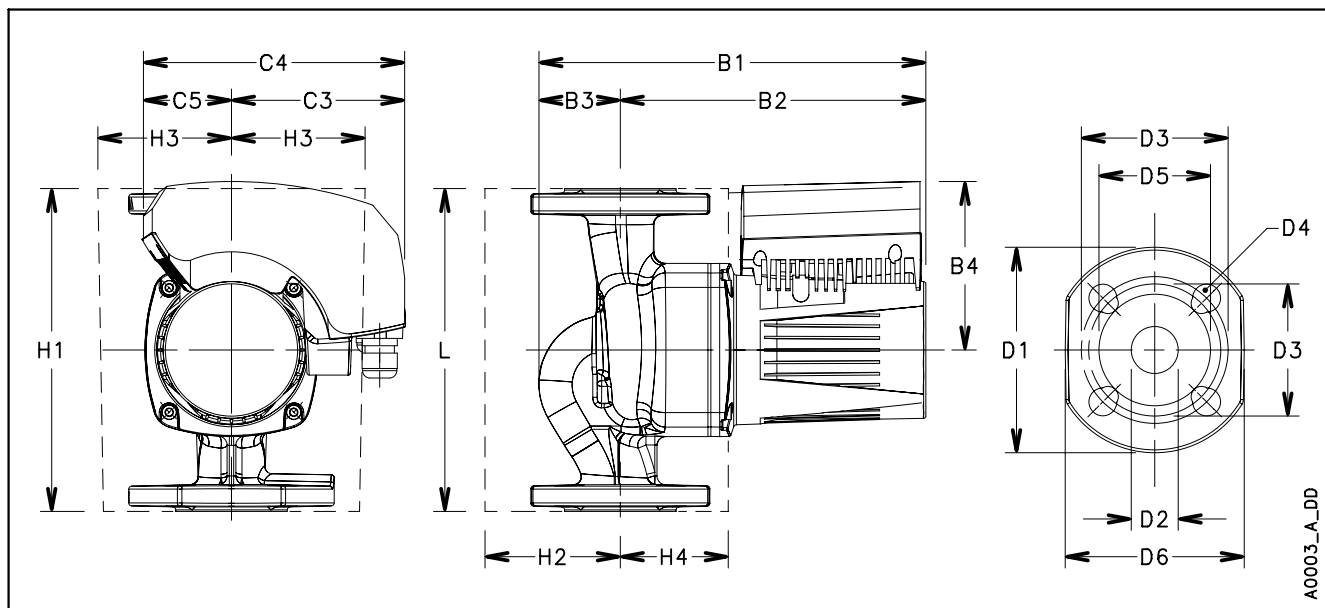
## есосirc XL-XLplus 40-100 F



Эти показатели действительны для жидкостей плотностью  $\rho = 1,0 \text{ кг/дм}^3$  с кинематической вязкостью  $\nu = 1 \text{ мм}^2/\text{с}$ .

есосirc XL-XLplus 40-100 F		Технические характеристики насоса	
Номинальное напряжение	1 x 230 В ±10%	IP защита	44
Частота	50/60 Гц	Класс изоляции	155 (F)
Потреб. мощн. [Вт] (мин/макс)	17 / 220	Макс. рабочее давление	1,0 МПа (10 бар)
Потребляемый ток [А] (мин/макс)	0,2 / 1,6	Температура жидкости	-10°C (14°F)...+110°C (230°F) для насосов отопления
EEI ≤	0,23		-10°C(14°F)...+85°C(185°F) для нас-в быт.сист.гор.водоснаб.

En-Rev\_B

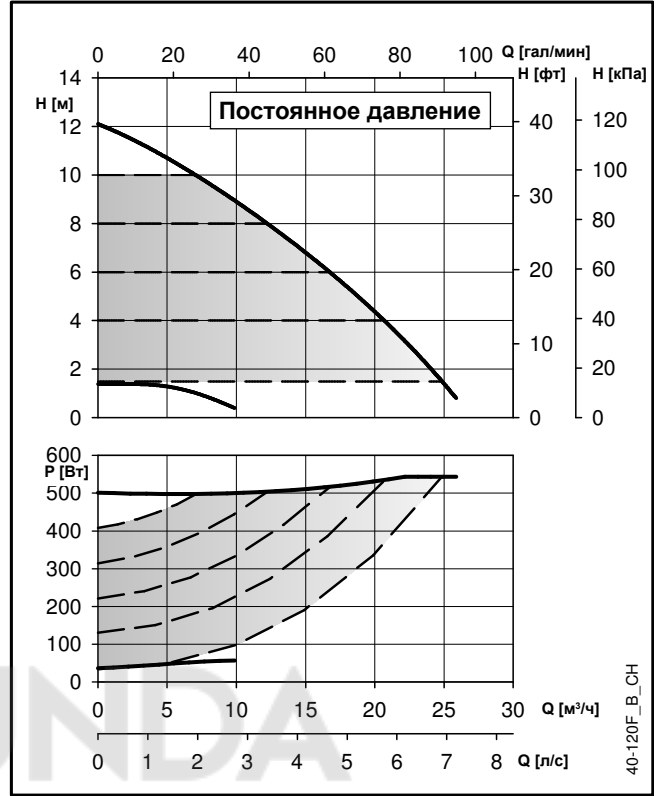
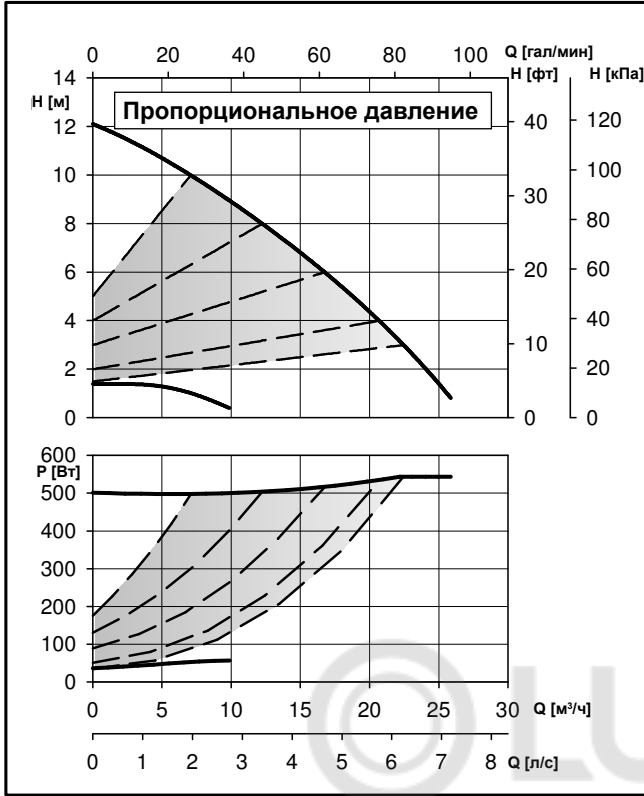


A0003\_A\_DD

есосirc XL-XLplus 40-100 F		Габаритные размеры (мм)										Вес нетто 10,7 (кг) — Вес брутто 14,2 (кг)						
L	G	B1	B2	B3	B4	B5	C3	C4	C5	H1	H2	H3	H4	D1	D2	D3	D4	D5
220	DN 40	274	212	62	118	51	116	178	62	220	94	96	76	150	40	100/110	4 x 14/19	84

En-Rev\_A

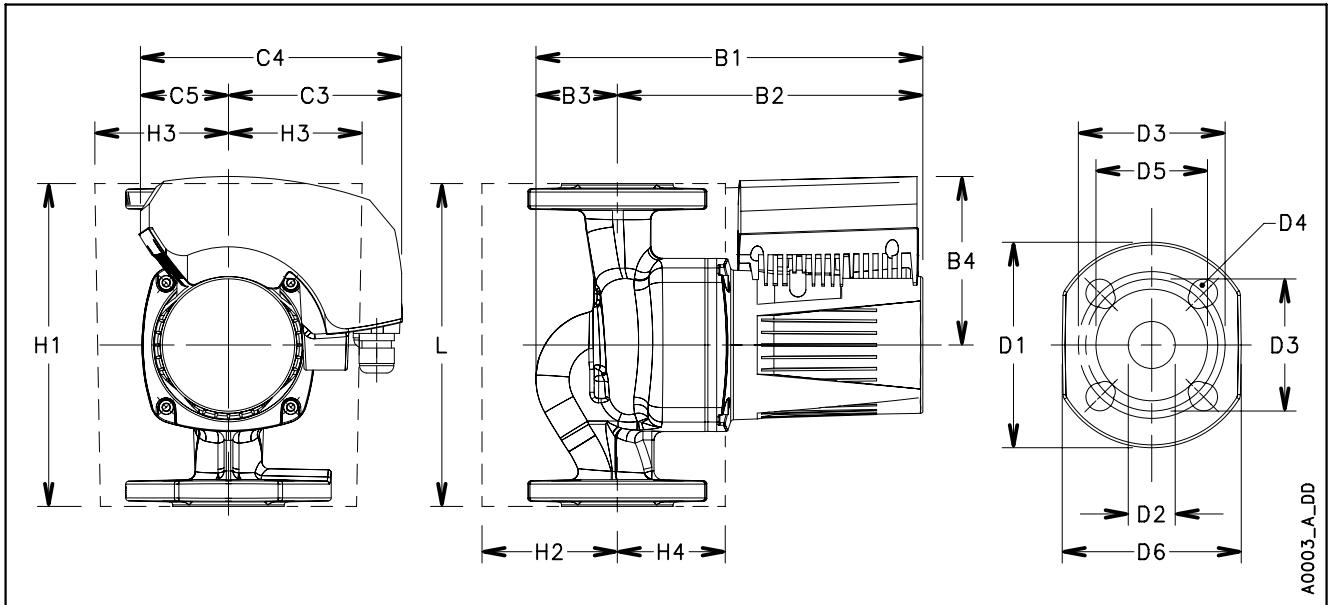
## есосirc XL-XLplus 40-120 F (B)



Эти показатели действительны для жидкостей плотностью  $\rho = 1,0 \text{ кг/дм}^3$  с кинематической вязкостью  $\nu = 1 \text{ мм}^2/\text{с}$ .

есосirc XL-XLplus 40-120 F (B)		Технические характеристики насоса	
Номинальное напряжение	1 x 230 В ±10%	IP защита	44
Частота	50/60 Гц	Класс изоляции	155 (F)
Потреб. мощн. [Вт] (мин/макс)	36 / 544	Макс. рабочее давление	1,0 МПа (10 бар)
Потребляемый ток [А] (мин/макс)	0,2 / 2,4	Температура жидкости	-10°C (14°F)...+110°C (230°F) для насосов отопления
EEI ≤	0,23		-10°C(14°F)...+85°C(185°F) для нас-в быт.сист.гор.водоснаб.

En-Rev\_B

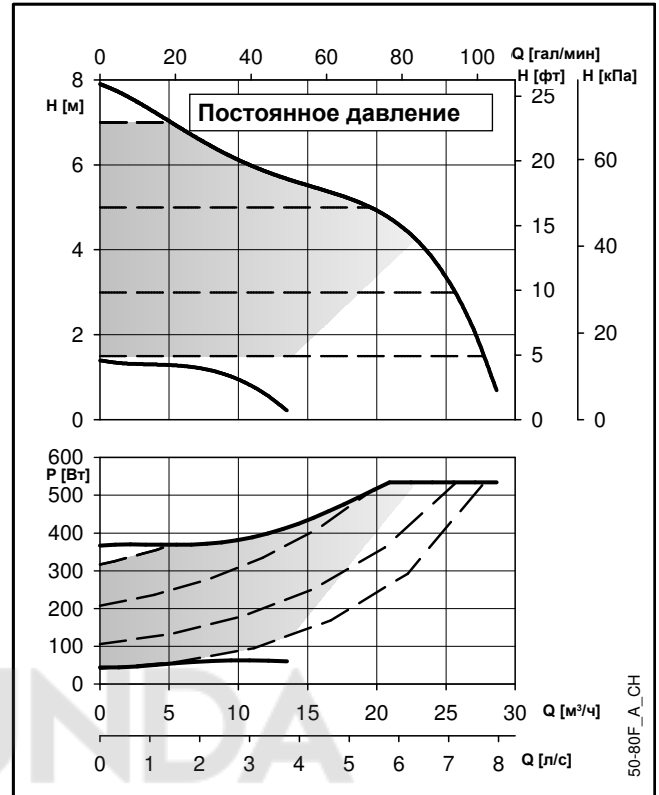
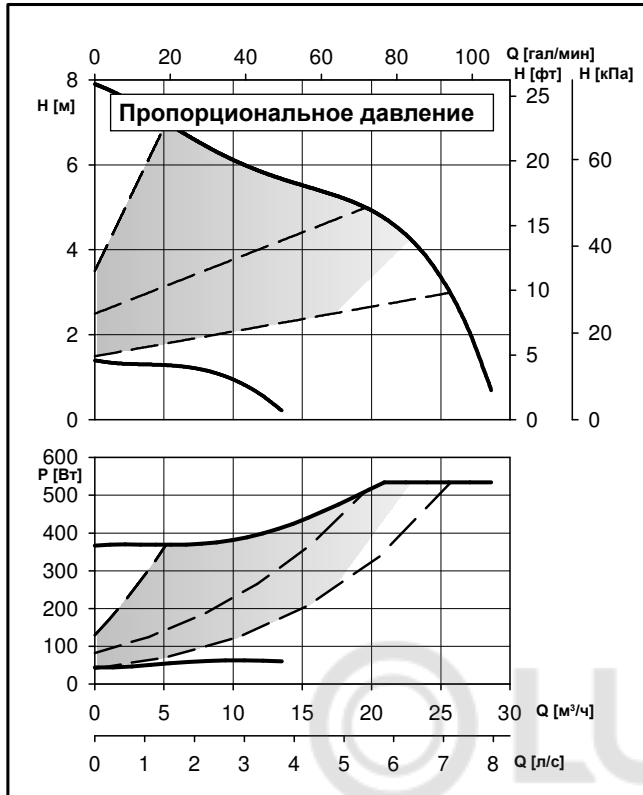


A0003\_A\_DD

есосirc XL-XLplus 40-120 F (B)		Габаритные размеры (мм)												Вес нетто 13,9 (кг) — Вес брутто 17,7 (кг)				
L	G	B1	B2	B3	B4	B5	C3	C4	C5	H1	H2	H3	H4	D1	D2	D3	D4	D5
250	DN 40	338	256	82	132	53	128	206	78	250	87	90	88	150	40	100/110	4 x 14/19	84

En-Rev\_A

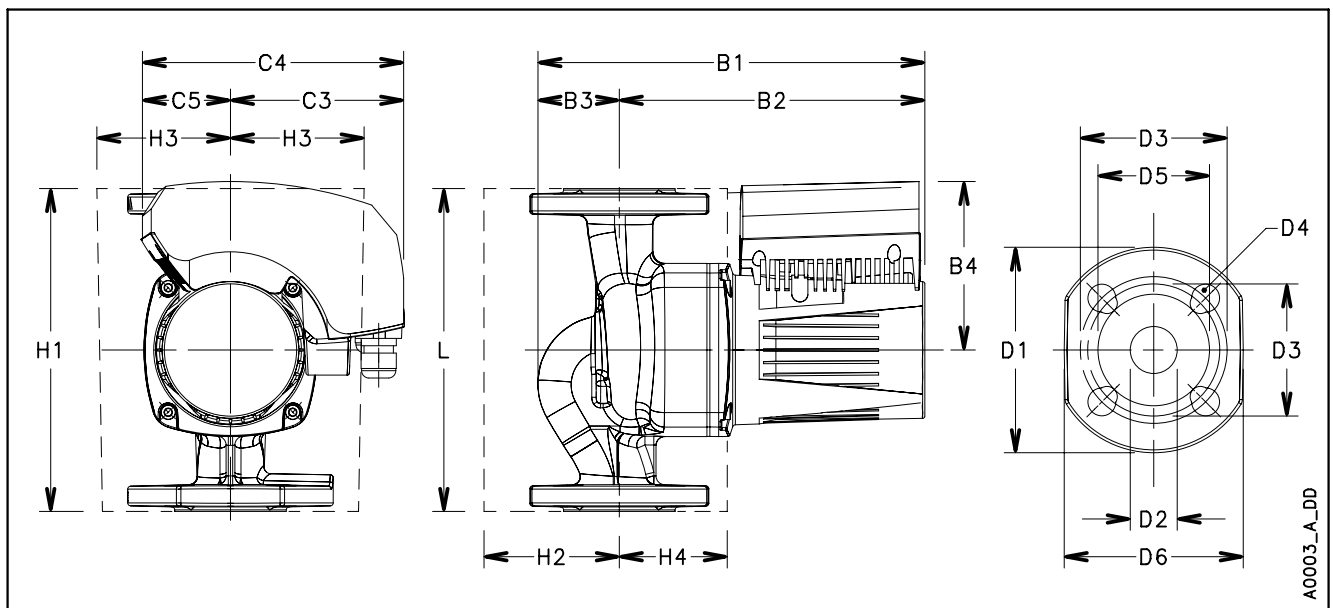
## есосirc XL-XLplus 50-80 F (B)



Эти показатели действительны для жидкостей плотностью  $\rho = 1,0 \text{ кг/дм}^3$  с кинематической вязкостью  $\nu = 1 \text{ мм}^2/\text{с}$ .

есосirc XL-XLplus 50-80 F (B)		Технические характеристики насоса	
Номинальное напряжение	1 x 230 В ±10%	IP защита	44
Частота	50/60 Гц	Класс изоляции	155 (F)
Потреб. мощн. [Вт] (мин/макс)	44 / 534	Макс. рабочее давление	1,0 МПа (10 бар)
Потребляемый ток [А] (мин/макс)	0,4 / 2,3	Температура жидкости	-10°C (14°F)...+110°C (230°F) для насосов отопления
EEI ≤	0,23		-10°C(14°F)...+85°C(185°F) для нас-в быт.сист.гор.водоснаб.

En-Rev\_A

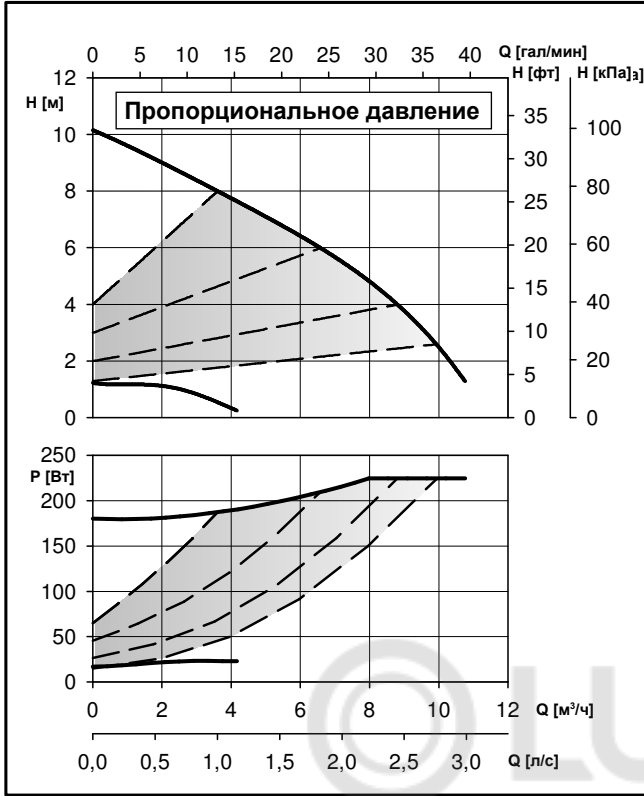


A0003\_A\_DD

есосirc XL-XLplus 50-80 F (B)		Габаритные размеры (мм)												Вес нетто 15,9 (кг) — Вес брутто 19,7 (кг)				
L	G	B1	B2	B3	B4	B5	C3	C4	C5	H1	H2	H3	H4	D1	D2	D3	D4	D5
240	DN 50	355	261	94	132	53	128	206	78	280	93	93	93	165	50	110/125	4 x 14/19	100

En-Rev\_B

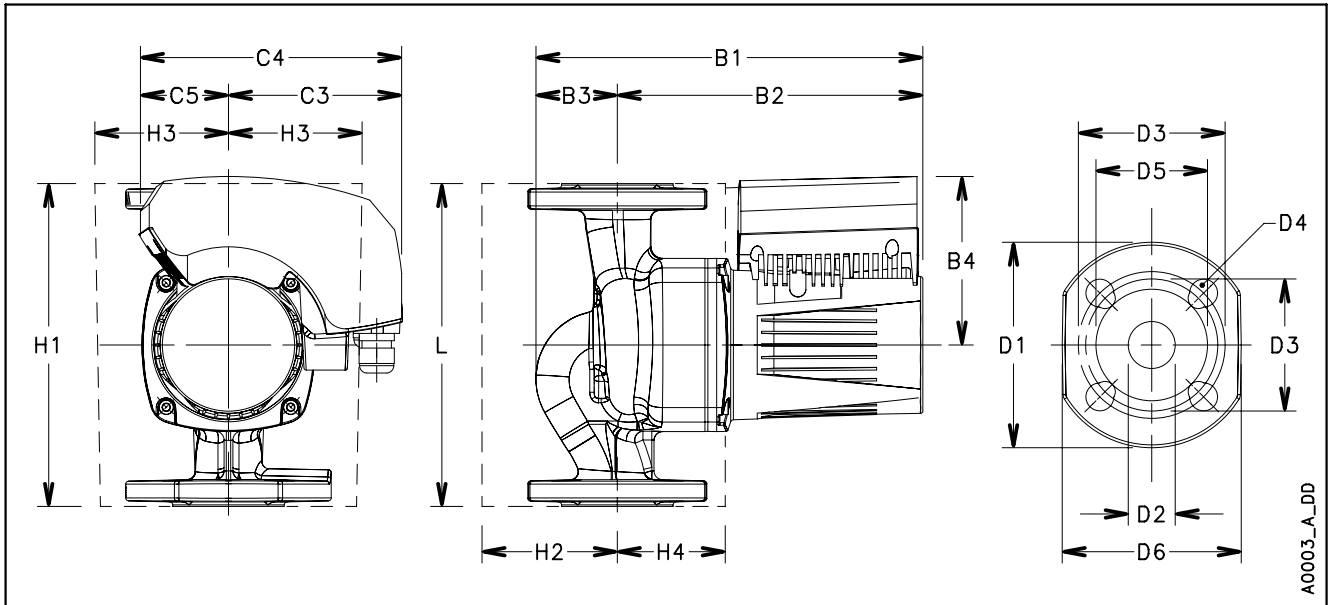
## есосirc XL-XLplus 50-100 F



Эти показатели действительны для жидкостей плотностью  $\rho = 1,0 \text{ кг/дм}^3$  с кинематической вязкостью  $\nu = 1 \text{ мм}^2/\text{с}$ .

есосirc XL-XLplus 50-100 F		Технические характеристики насоса	
Номинальное напряжение	1 x 230 В ±10%	IP защита	44
Частота	50/60 Гц	Класс изоляции	155 (F)
Потреб. мощн. [Вт] (мин/макс)	17 / 225	Макс. рабочее давление	1,0 МПа (10 бар)
Потребляемый ток [А] (мин/макс)	0,2 / 1,6	Температура жидкости	-10°C (14°F)...+110°C (230°F) для насосов отопления
EEI ≤	0,23		-10°C(14°F)...+85°C(185°F) для нас-в быт.сист.гор.водоснаб.

En-Rev\_B

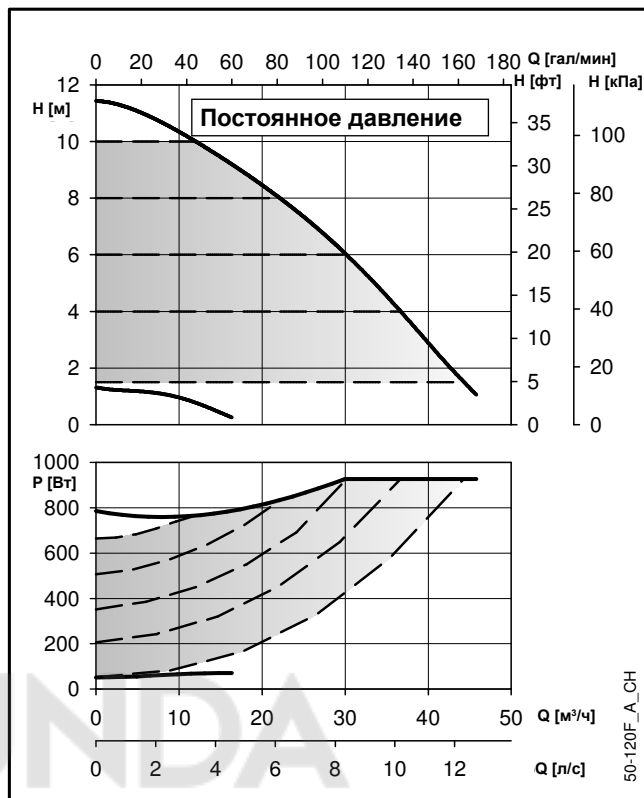
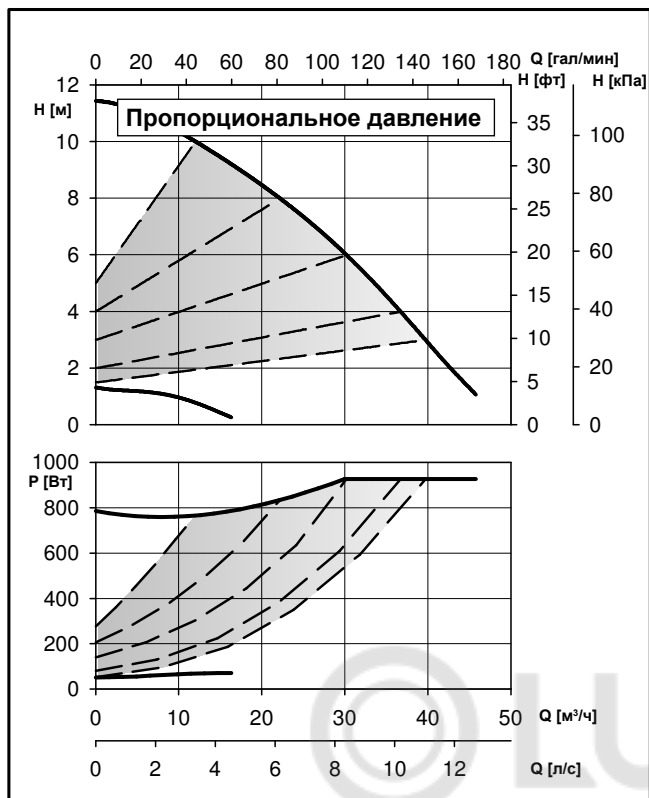


A0003\_A\_DD

есосirc XL-XLplus 50-100 F		Габаритные размеры (мм)											Вес нетто 12,3 (кг) — Вес брутто 15,8 (кг)					
L	G	B1	B2	B3	B4	B5	C3	C4	C5	H1	H2	H3	H4	D1	D2	D3	D4	D5
240	DN 50	271	217	64	118	51	116	178	62	220	94	96	76	165	50	110/125	4 x 14/19	100

En-Rev\_A

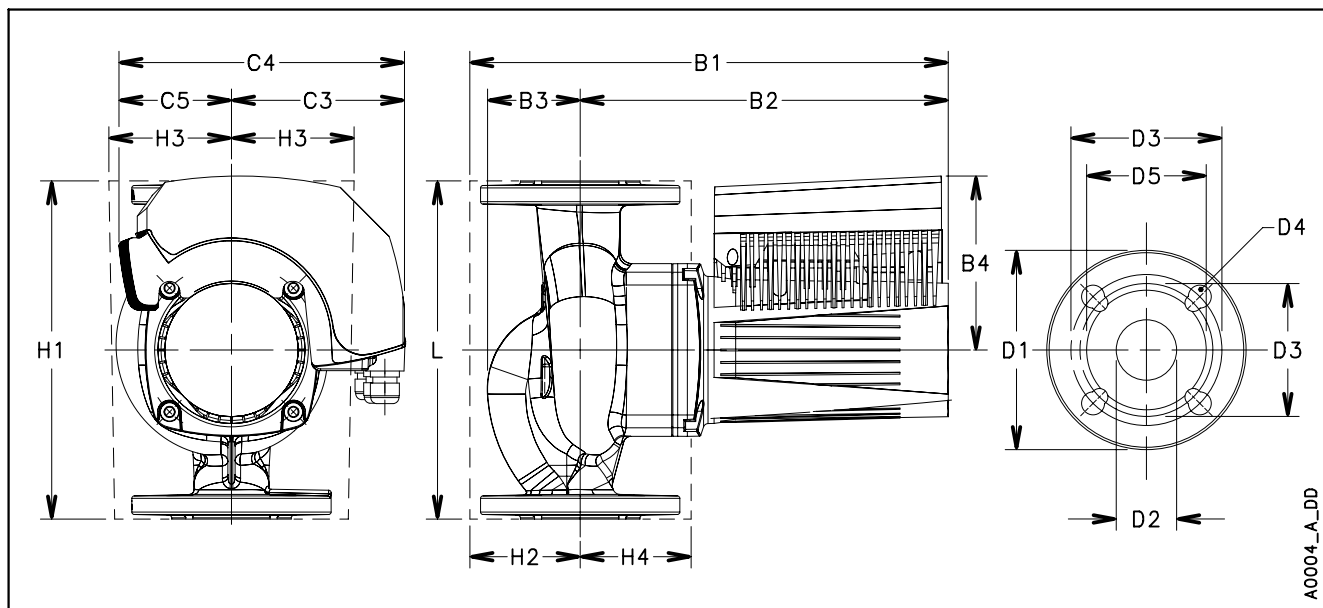
## есосirc XL-XLplus 50-120 F (B)



Эти показатели действительны для жидкостей плотностью  $\rho = 1,0 \text{ кг/дм}^3$  с кинематической вязкостью  $\nu = 1 \text{ мм}^2/\text{с}$ .

есосirc XL-XLplus 50-120 F (B)		Технические характеристики насоса	
Номинальное напряжение	1 x 230 В ±10%	IP защита	44
Частота	50/60 Гц	Класс изоляции	155 (F)
Потреб. мощн. [Вт] (мин/макс)	52 / 927	Макс. рабочее давление	1,0 МПа (10 бар)
Потребляемый ток [А] (мин/макс)	0,4 / 4,1	Температура жидкости	-10°C (14°F)...+110°C (230°F) для насосов отопления
EEI ≤	0,23		-10°C(14°F)...+85°C(185°F) для нас-в быт.сист.гор.водоснаб.

En-Rev\_A

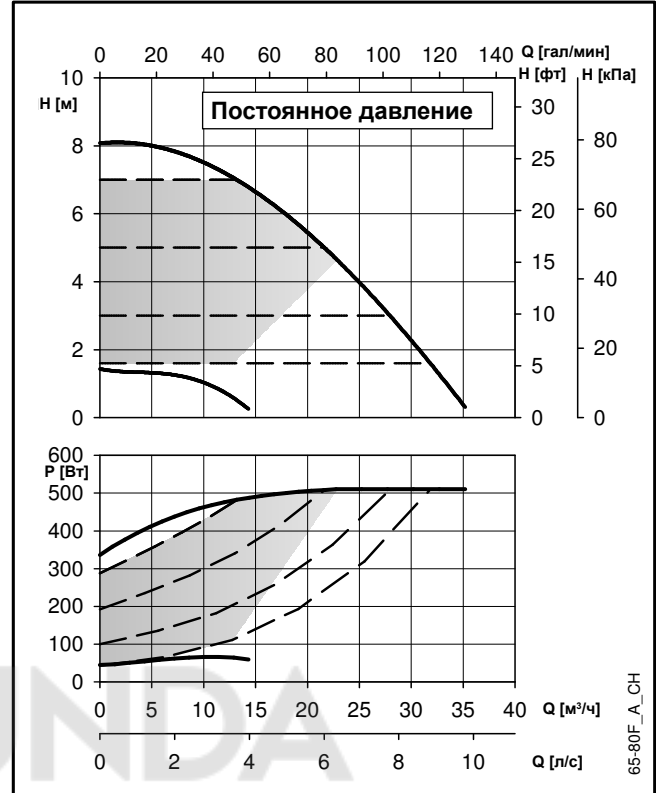
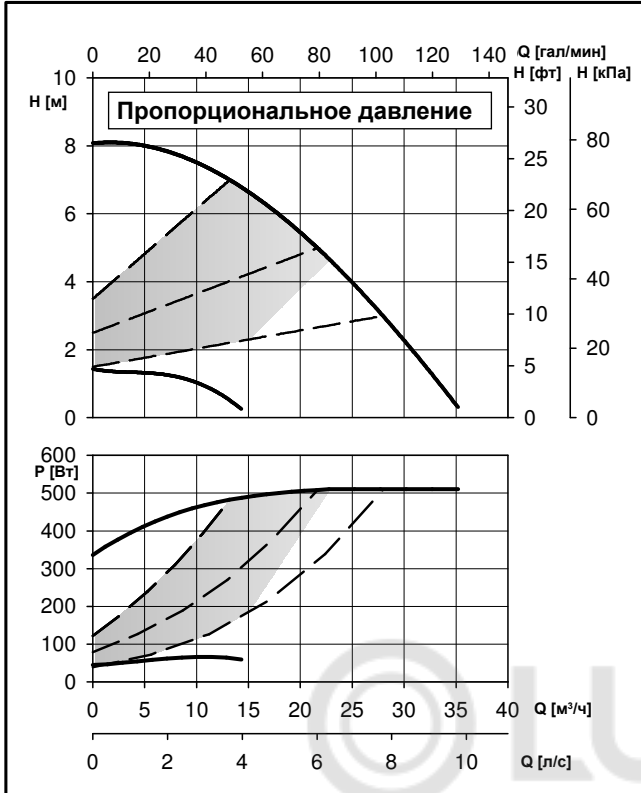


A0004\_A\_DD

есосirc XL-XLplus 50-120 F (B)		Габаритные размеры (мм)												Вес нетто 15,1 (кг) — Вес брутто 19 (кг)				
L	G	B1	B2	B3	B4	B5	C3	C4	C5	H1	H2	H3	H4	D1	D2	D3	D4	D5
280	DN 50	368	290	78	147	60	148	230	82	280	94	105	95	165	50	110/125	4 x 14/19	100

En-Rev\_A

## есосirc XL-XLplus 65-80 F (B)



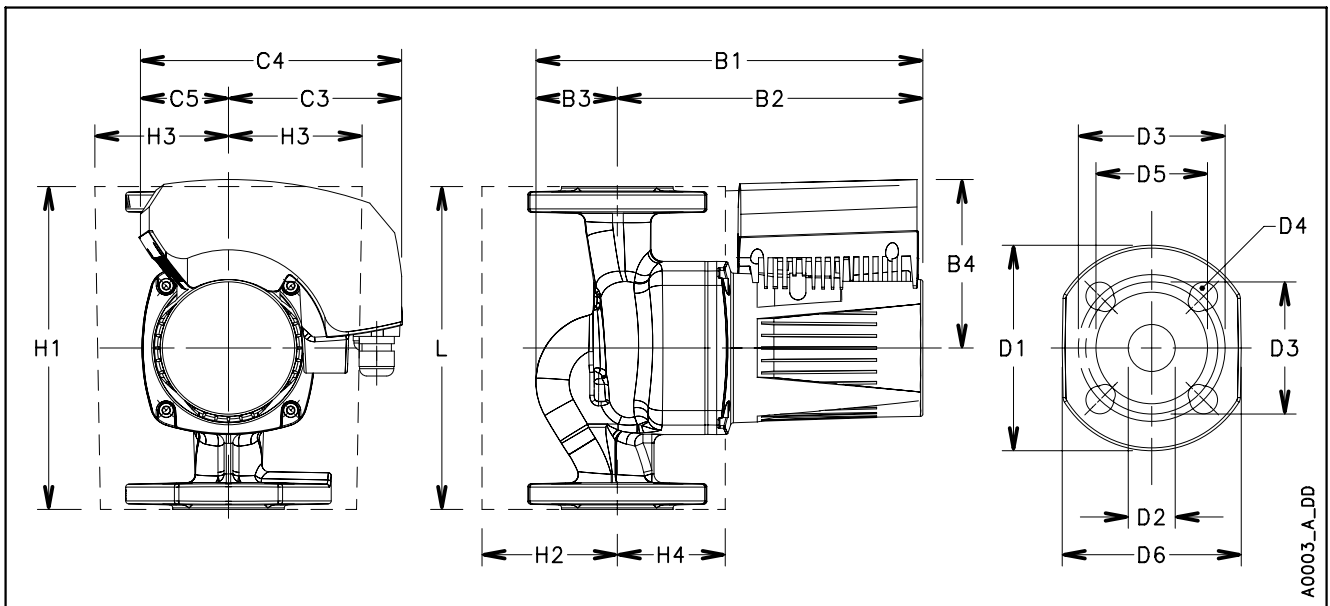
Эти показатели действительны для жидкостей плотностью  $\rho = 1,0 \text{ кг/дм}^3$  с кинематической вязкостью  $\nu = 1 \text{ мм}^2/\text{с}$ .

### есосirc XL-XLplus 65-80 F (B)

### Технические характеристики насоса

Номинальное напряжение	1 x 230 В ±10%	IP защита	44
Частота	50/60 Гц	Класс изоляции	155 (F)
Потреб. мощн. [Вт] (мин/макс)	45 / 510	Макс. рабочее давление	1,0 МПа (10 бар)
Потребляемый ток [А] (мин/макс)	0,2 / 2,2	Температура жидкости	-10°C (14°F)...+110°C (230°F) для насосов отопления
EEI ≤	0,23		-10°C(14°F)...+85°C(185°F) для нас-в быт.сист.гор.водоснаб.

En-Rev\_A



A0003\_A\_DD

### есосirc XL-XLplus 65-80 F (B)

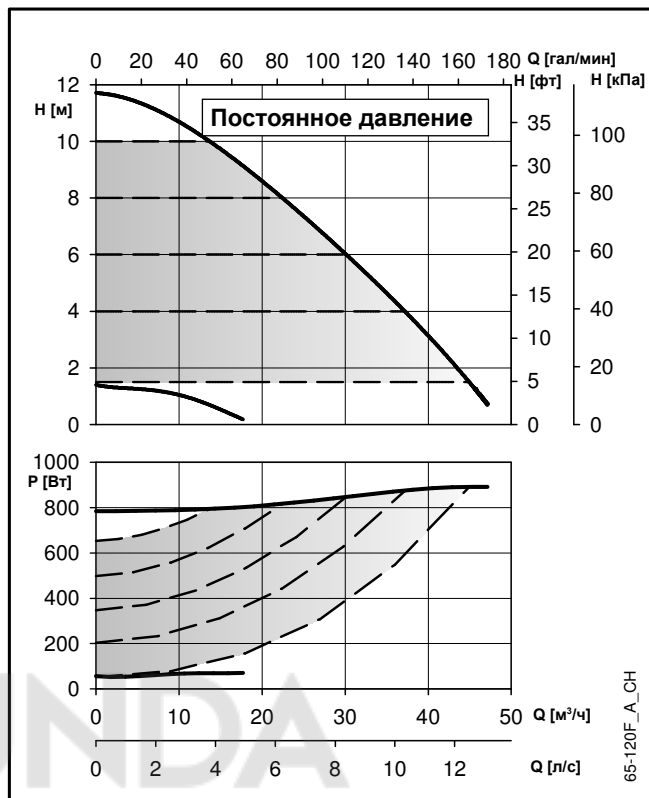
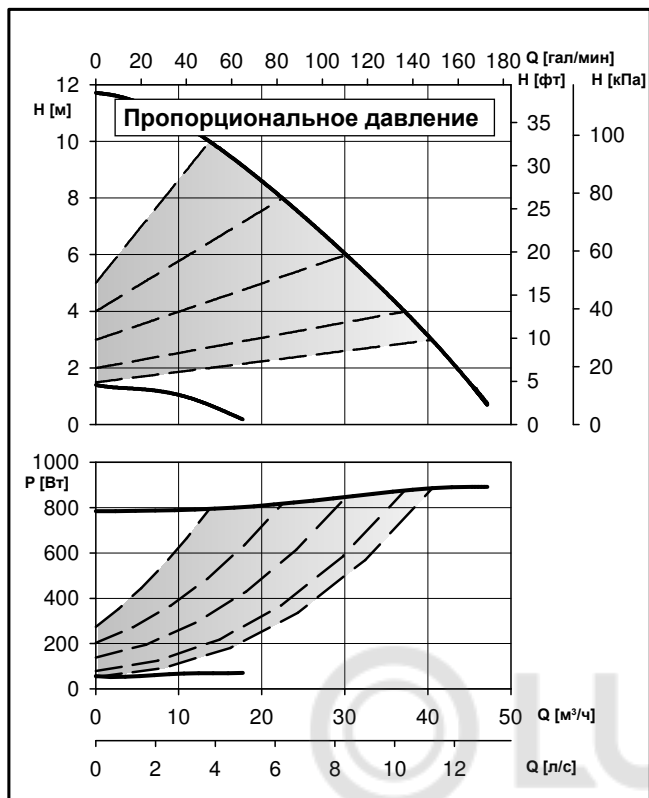
### Габаритные размеры (мм)

Вес нетто 18,9 (кг) — Вес брутто 24,2 (кг)

L	G	B1	B2	B3	B4	B5	C3	C4	C5	H1	H2	H3	H4	D1	D2	D3	D4	D5
340	DN 65	364	267	97	132	53	128	206	78	340	112	106	108	185	65	130/145	4 x 14/19	118

En-Rev\_A

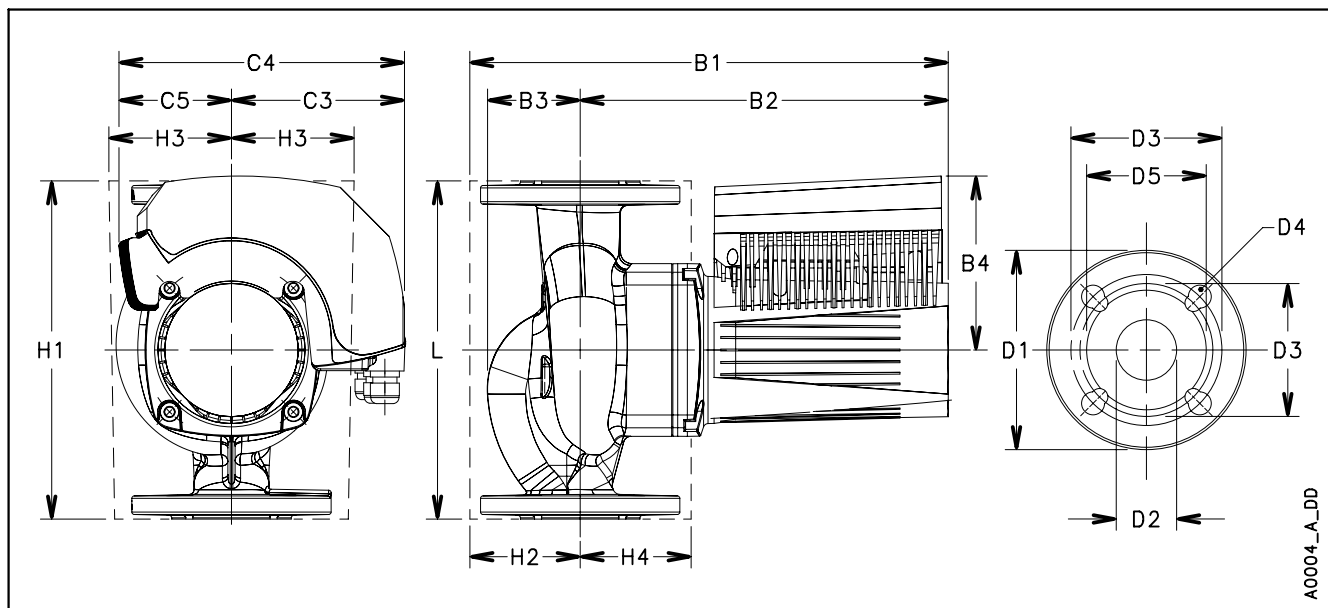
## есосirc XL-XLplus 65-120 F (B)



Эти показатели действительны для жидкостей плотностью  $\rho = 1,0 \text{ кг/дм}^3$  с кинематической вязкостью  $\nu = 1 \text{ мм}^2/\text{с}$ .

есосirc XL-XLplus 65-120 F (B)		Технические характеристики насоса	
Номинальное напряжение	1 x 230 В ±10%	IP защита	44
Частота	50/60 Гц	Класс изоляции	155 (F)
Потреб. мощн. [Вт] (мин/макс)	53 / 892	Макс. рабочее давление	1,0 МПа (10 бар)
Потребляемый ток [А] (мин/макс)	0,4 / 4,0	Температура жидкости	-10°C (14°F)...+110°C (230°F) для насосов отопления
EEI ≤	0,23		-10°C(14°F)...+85°C(185°F) для нас-в быт.сист.гор.водоснаб.

En-Rev\_A

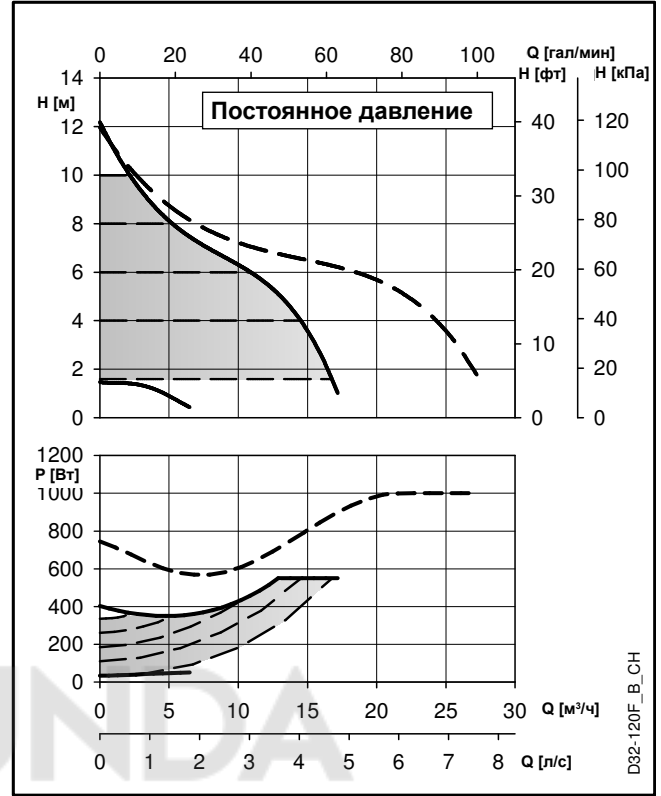
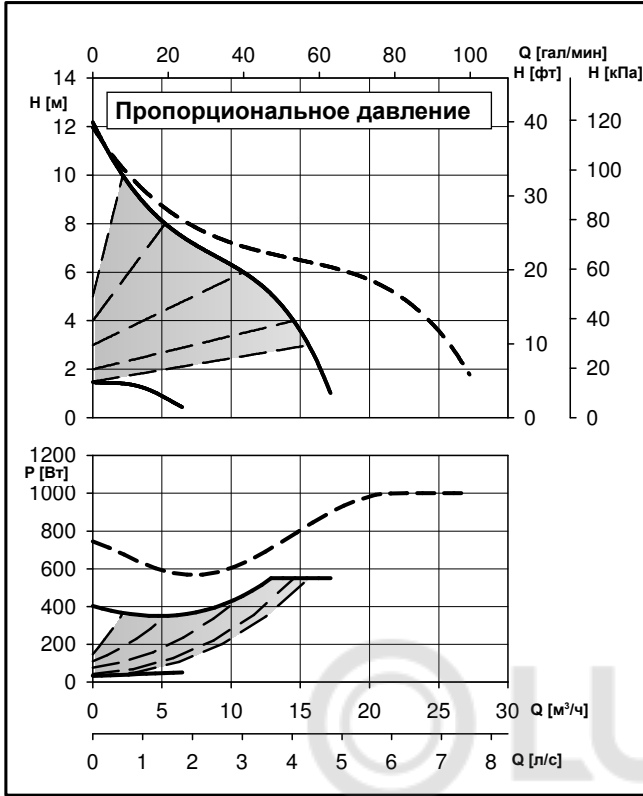


A0004\_A\_DD

есосirc XL-XLplus 65-120 F (B)		Габаритные размеры (мм)										Вес нетто 17,9 (кг) — Вес брутто 23,2 (кг)						
L	G	B1	B2	B3	B4	B5	C3	C4	C5	H1	H2	H3	H4	D1	D2	D3	D4	D5
340	DN 65	381	297	84	147	60	148	241	93	340	104	106	104	185	65	130/145	4 x 14/19	118

En-Rev\_A

## есосirc XL-XLplus D32-120 F

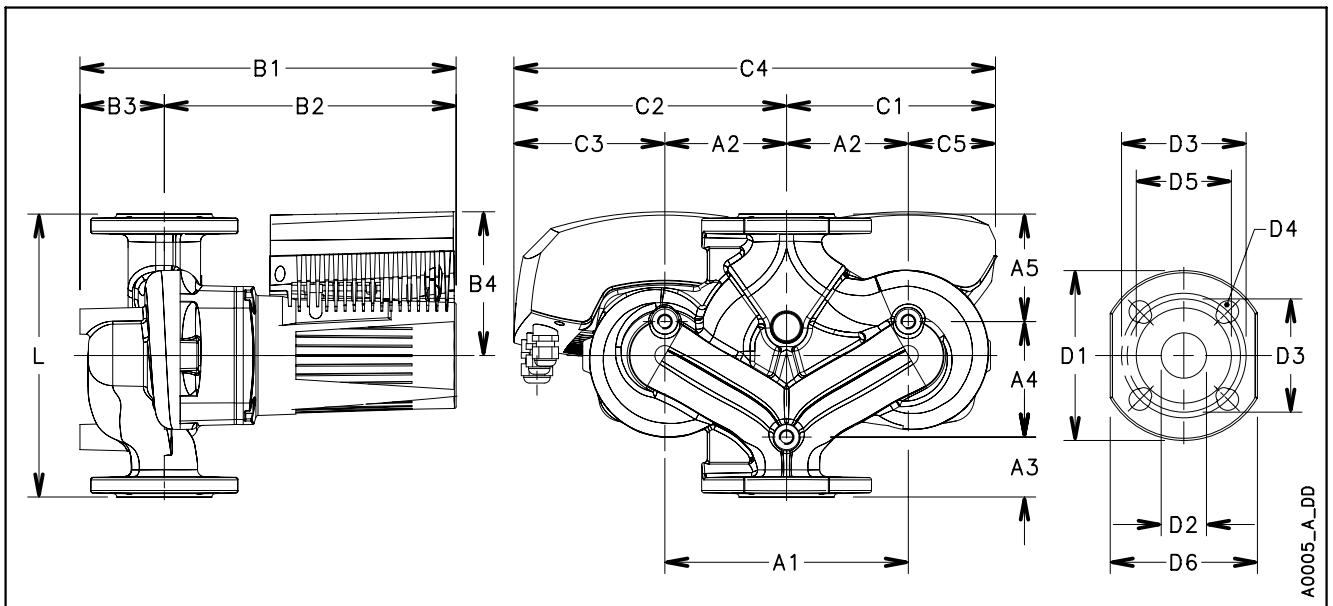


D32-120F\_B\_CH

Эти показатели действительны для жидкостей плотностью  $\rho = 1,0 \text{ кг/дм}^3$  с кинематической вязкостью  $\nu = 1 \text{ мм}^2/\text{с}$ .

есосirc XL-XLplus D32-120 F		Технические характеристики насоса	
Номинальное напряжение	1 x 230 В ±10%	IP защита	44
Частота	50/60 Гц	Класс изоляции	155 (F)
Потреб. мощн. [Вт] (мин/макс)	34 / 551	Макс. рабочее давление	1,0 МПа (10 бар)
Потребляемый ток [А] (мин/макс)	0,2 / 2,4	Температура жидкости	-10°C (14°F)...+110°C (230°F) для насосов отопления
EEI ≤	0,27		-10°C(14°F)...+85°C(185°F) для нас-в быт.сист.гор.водоснаб.

En-Rev\_B

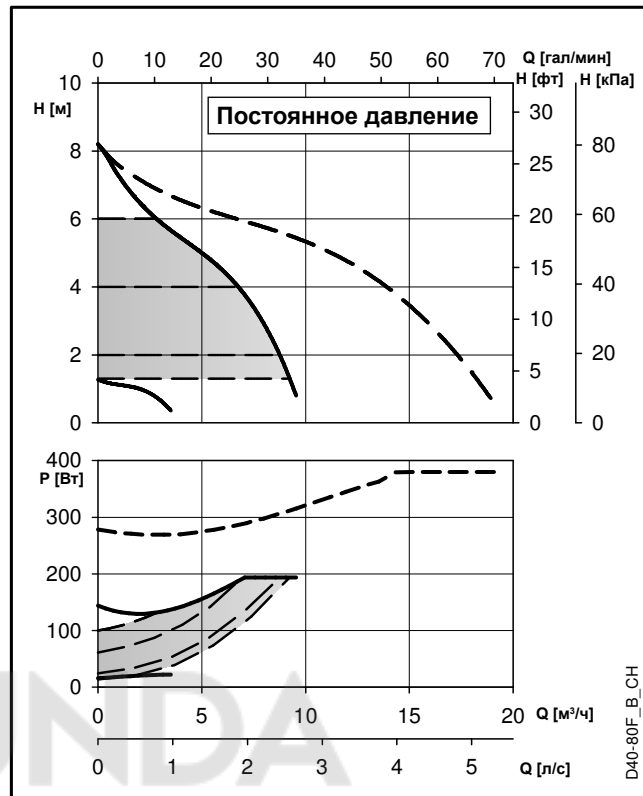
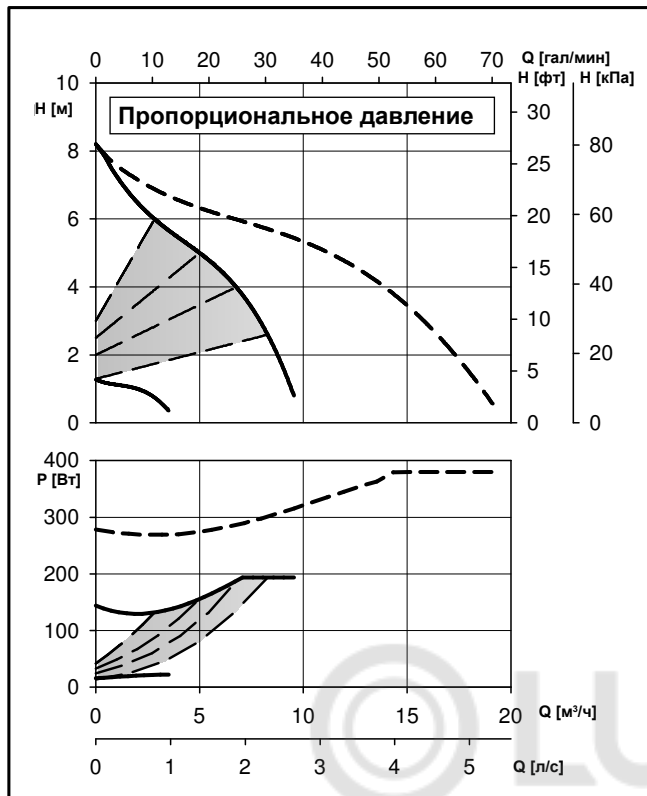


A0005\_A\_DD

есосirc XL-XLplus D32-120 F		Габаритные размеры (мм)										Вес нетто 27,4 (кг) — Вес брутто 34,9 (кг)									
L	G	B1	B2	B3	B4	B5	C1	C2	C3	C4	C5	A1	A2	A3	A4	A5	D1	D2	D3	D4	D5
220	DN 32	322	252	70	132	53	185,5	235,5	128	421	78	215	107,5	43	97	80	140	32	90/100	4 x 14/19	76

En-Rev\_A

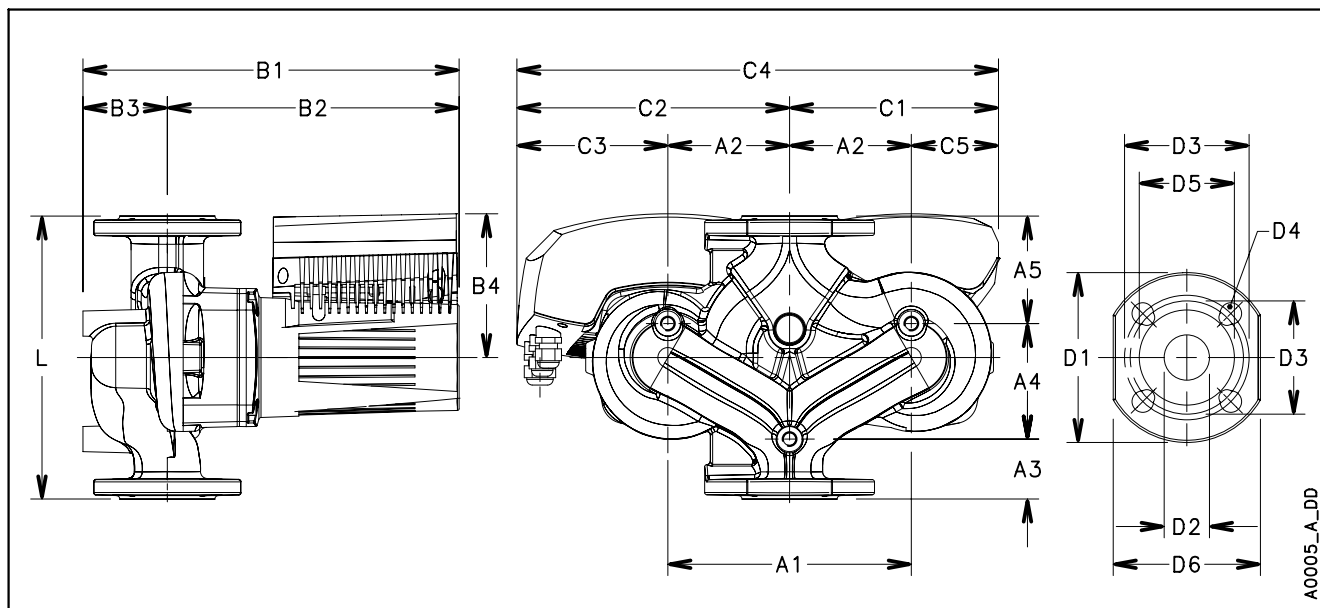
## есосirc XL-XLplus D40-80 F



Эти показатели действительны для жидкостей плотностью  $\rho = 1,0 \text{ кг/дм}^3$  с кинематической вязкостью  $\nu = 1 \text{ мм}^2/\text{с}$ .

есосirc XL-XLplus D40-80 F		Технические характеристики насоса	
Номинальное напряжение	1 x 230 В ±10%	IP защита	44
Частота	50/60 Гц	Класс изоляции	155 (F)
Потреб. мощн. [Вт] (мин/макс)	21 / 194	Макс. рабочее давление	1,0 МПа (10 бар)
Потребляемый ток [А] (мин/макс)	0,2 / 1,4	Температура жидкости	-10°C (14°F)...+110°C (230°F) для насосов отопления
EEI ≤	0,27		-10°C(14°F)...+85°C(185°F) для нас-в быт.сист.гор.водоснаб.

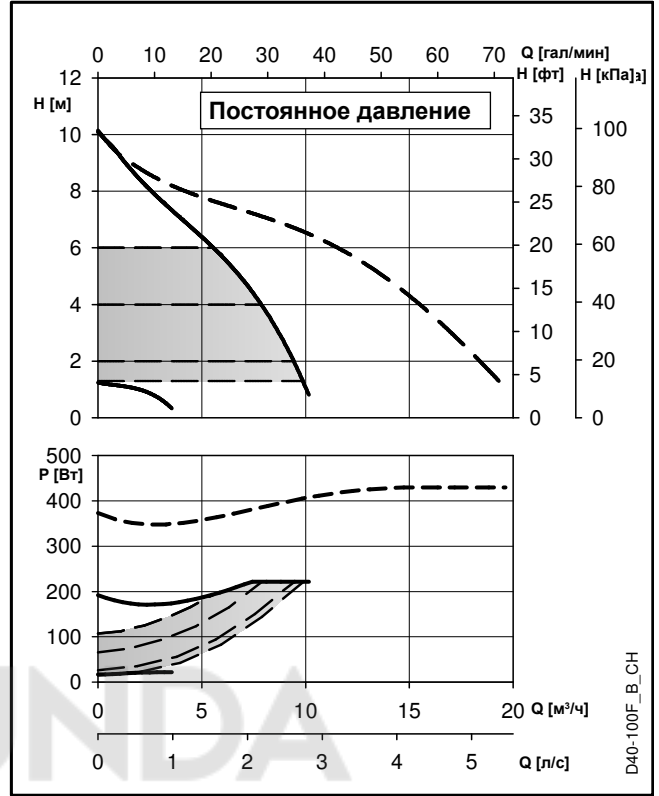
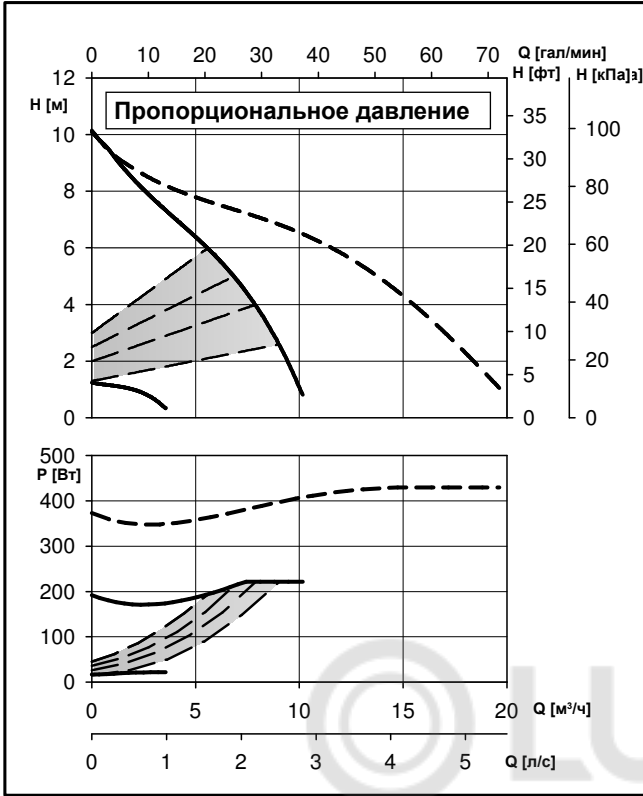
En-Rev\_B



есосirc XL-XLplus D40-80 F		Габаритные размеры (мм)										Вес нетто 21,2 (кг) — Вес брутто 28,7 (кг)									
L	G	B1	B2	B3	B4	B5	C1	C2	C3	C4	C5	A1	A2	A3	A4	A5	D1	D2	D3	D4	D5
220	DN 40	274	212	62	118	51	157	211	116	368	62	190	95	45	92	83	150	40	100/110	4 x 14/19	84

En-Rev\_A

**есосirc XL-XLplus D40-100 F**

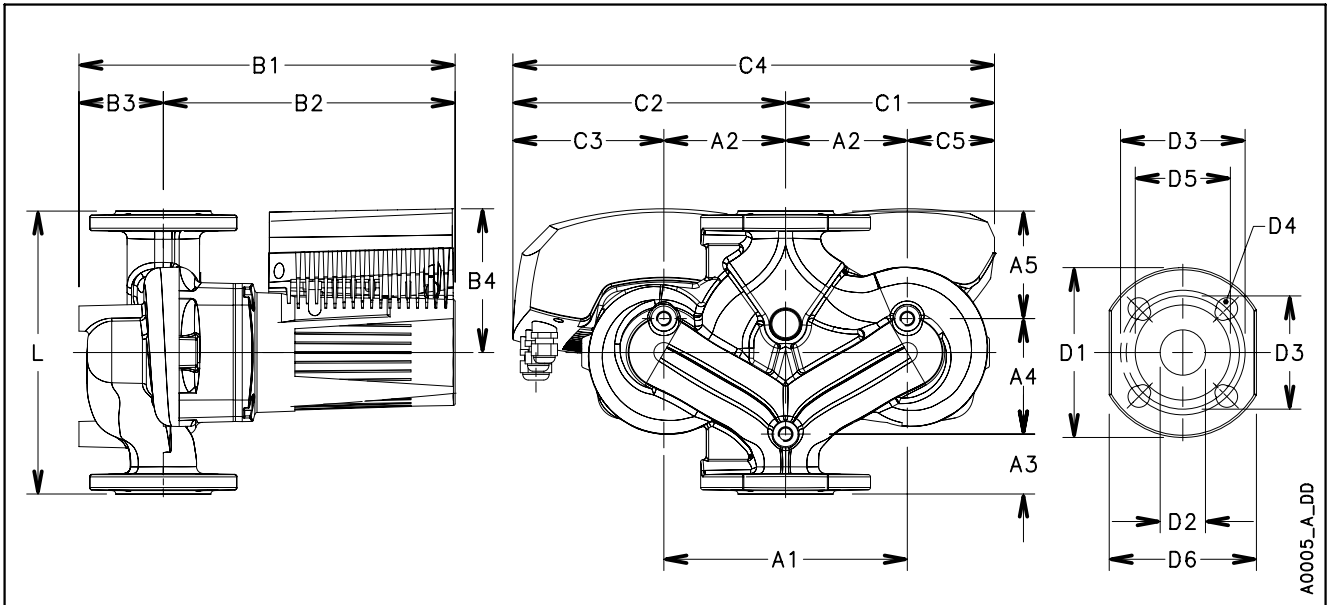


D40-100F\_B\_CH

Эти показатели действительны для жидкостей плотностью  $\rho = 1,0 \text{ кг/дм}^3$  с кинематической вязкостью  $\nu = 1 \text{ мм}^2/\text{с}$ .

есосirc XL-XLplus D40-100 F		Технические характеристики насоса	
Номинальное напряжение	1 x 230 В ±10%	IP защита	44
Частота	50/60 Гц	Класс изоляции	155 (F)
Потреб. мощн. [Вт] (мин/макс)	17 / 222	Макс. рабочее давление	1,0 МПа (10 бар)
Потребляемый ток [А] (мин/макс)	0,2 / 1,6	Температура жидкости	-10°C (14°F)...+110°C (230°F) для насосов отопления
EEI ≤	0,27		-10°C(14°F)...+85°C(185°F) для нас-в быт.сист.гор.водоснаб.

En-Rev\_B

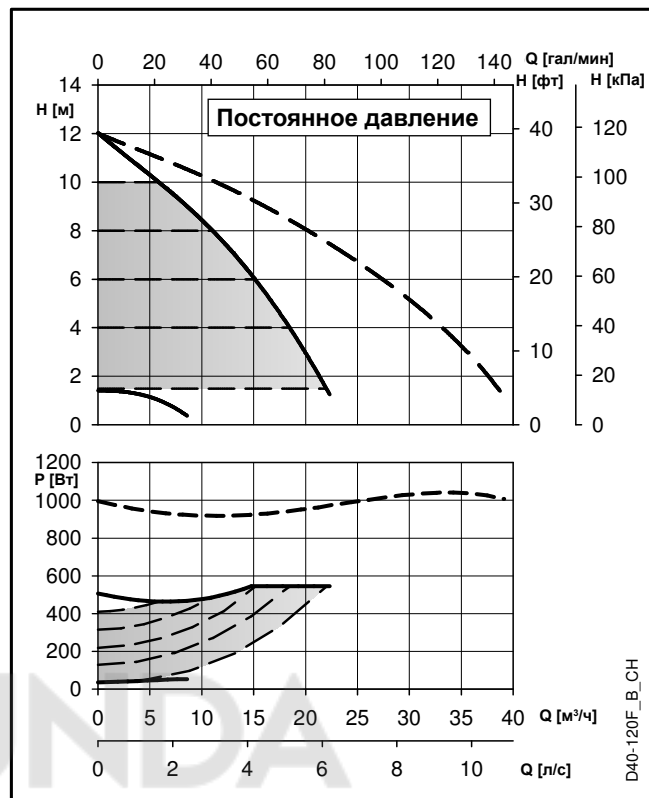
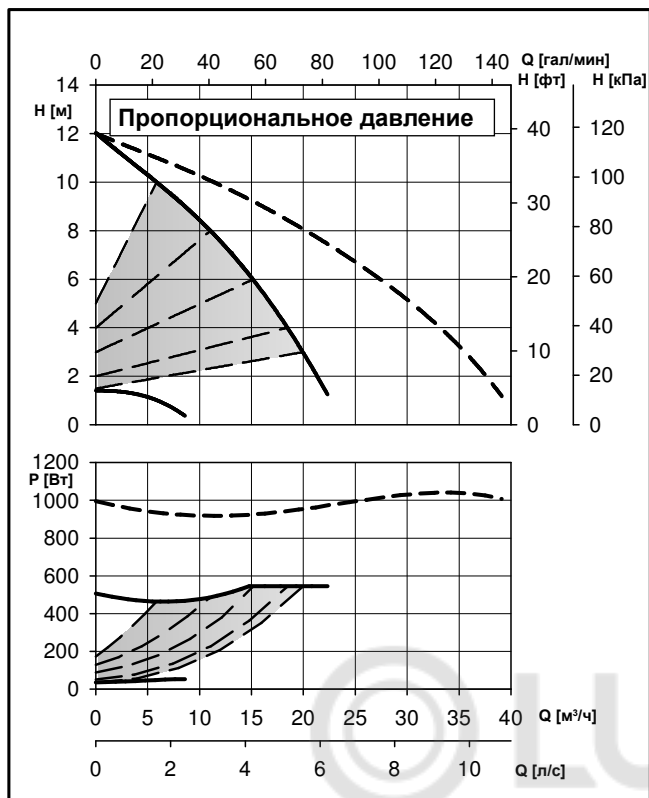


A0005\_A\_DD

есосirc XL-XLplus D40-100 F		Габаритные размеры (мм)										Вес нетто 21,2 (кг) — Вес брутто 28,7 (кг)									
L	G	B1	B2	B3	B4	B5	C1	C2	C3	C4	C5	A1	A2	A3	A4	A5	D1	D2	D3	D4	D5
220	DN 40	274	212	62	118	51	157	211	116	368	62	190	95	45	92	83	150	40	100/110	4 x 14/19	84

En-Rev\_A

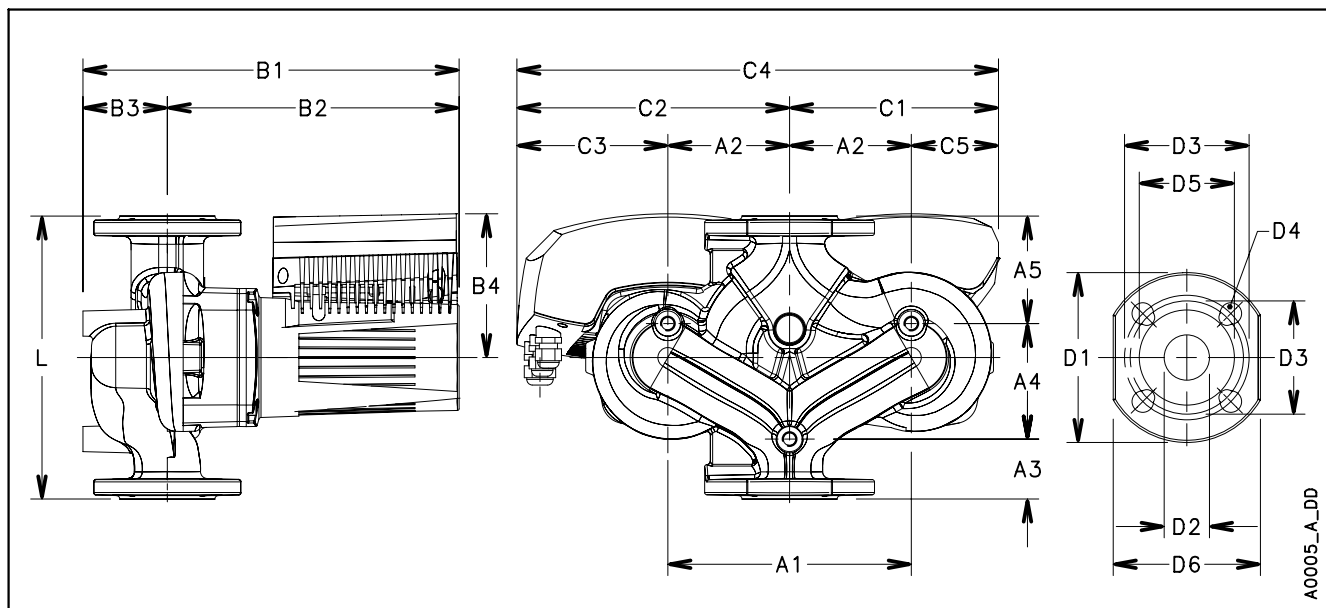
## есосirc XL-XLplus D40-120 F



Эти показатели действительны для жидкостей плотностью  $\rho = 1,0 \text{ кг/дм}^3$  с кинематической вязкостью  $\nu = 1 \text{ мм}^2/\text{с}$ .

есосirc XL-XLplus D40-120 F		Технические характеристики насоса	
Номинальное напряжение	1 x 230 В ±10%	IP защита	44
Частота	50/60 Гц	Класс изоляции	155 (F)
Потреб. мощн. [Вт] (мин/макс)	36 / 545	Макс. рабочее давление	1,0 МПа (10 бар)
Потребляемый ток [А] (мин/макс)	0,2 / 2,4	Температура жидкости	-10°C (14°F)...+110°C (230°F) для насосов отопления
EEI ≤	0,27		-10°C(14°F)...+85°C(185°F) для нас-в быт.сист.гор.водоснаб.

En-Rev\_B

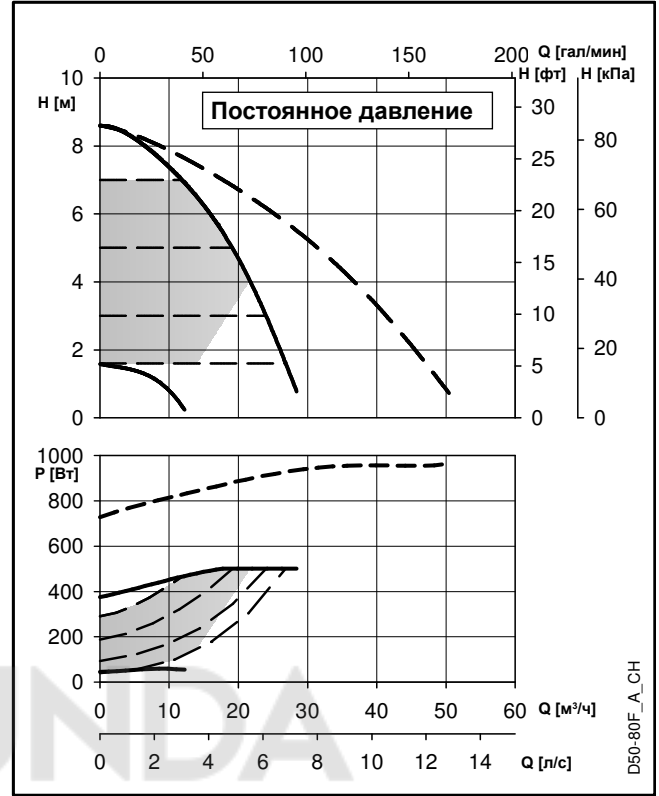
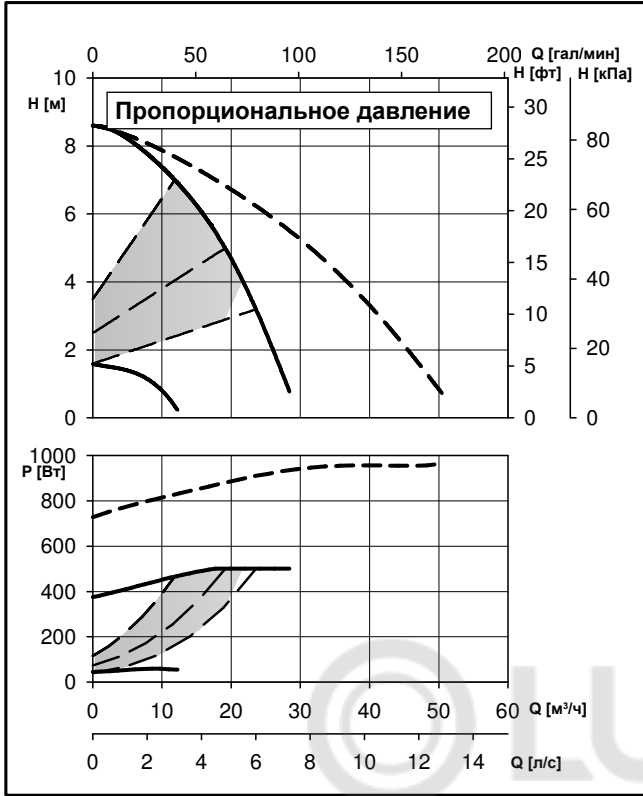


A0005\_A\_DD

есосirc XL-XLplus D40-120 F		Габаритные размеры (мм)										Вес нетто 28,6 (кг) — Вес брутто 36,1 (кг)									
L	G	B1	B2	B3	B4	B5	C1	C2	C3	C4	C5	A1	A2	A3	A4	A5	D1	D2	D3	D4	D5
250	DN 40	338	256	82	132	53	185,5	235,5	128	421	78	215	107,5	53	102	95	150	40	100/110	4 x 14/19	84

En-Rev\_A

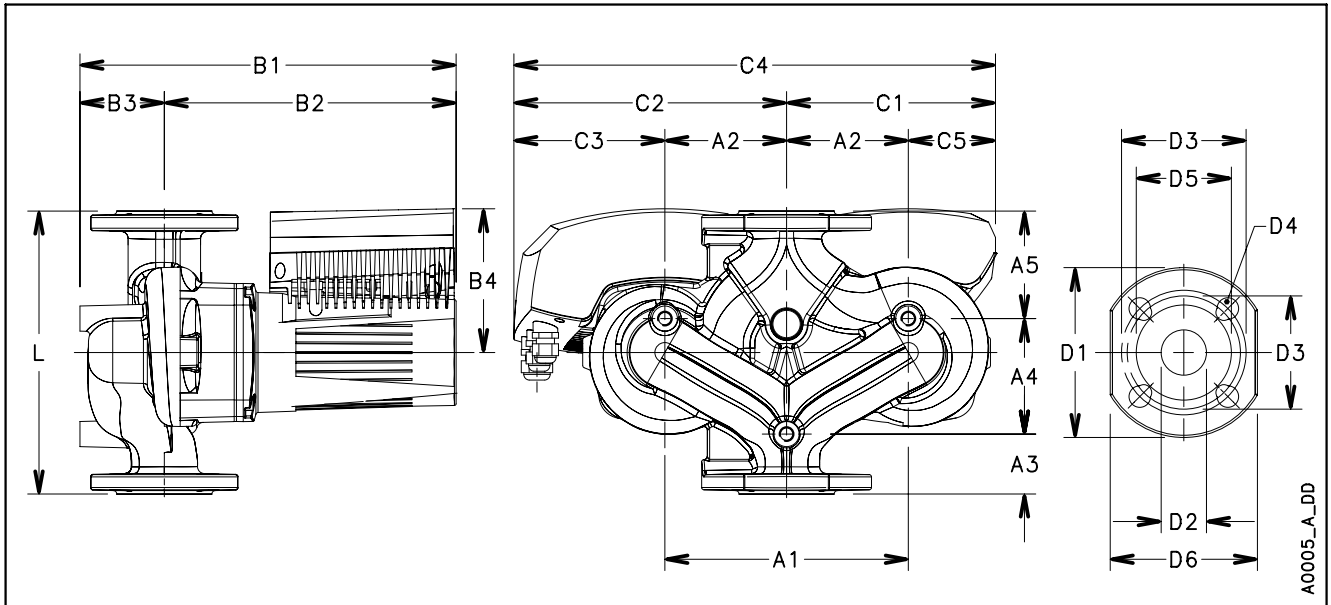
**есосirc XL-XLplus D50-80 F**



Эти показатели действительны для жидкостей плотностью  $\rho = 1,0 \text{ кг/дм}^3$  с кинематической вязкостью  $\nu = 1 \text{ мм}^2/\text{с}$ .

есосirc XL-XLplus D50-80 F		Технические характеристики насоса	
Номинальное напряжение	1 x 230 В ±10%	IP защита	44
Частота	50/60 Гц	Класс изоляции	155 (F)
Потреб. мощн. [Вт] (мин/макс)	45 / 501	Макс. рабочее давление	1,0 МПа (10 бар)
Потребляемый ток [А] (мин/макс)	0,2 / 2,2	Температура жидкости	-10°C (14°F)...+110°C (230°F) для насосов отопления
EEI ≤	0,27		-10°C(14°F)...+85°C(185°F) для нас-в быт.сист.гор.водоснаб.

En-Rev\_A

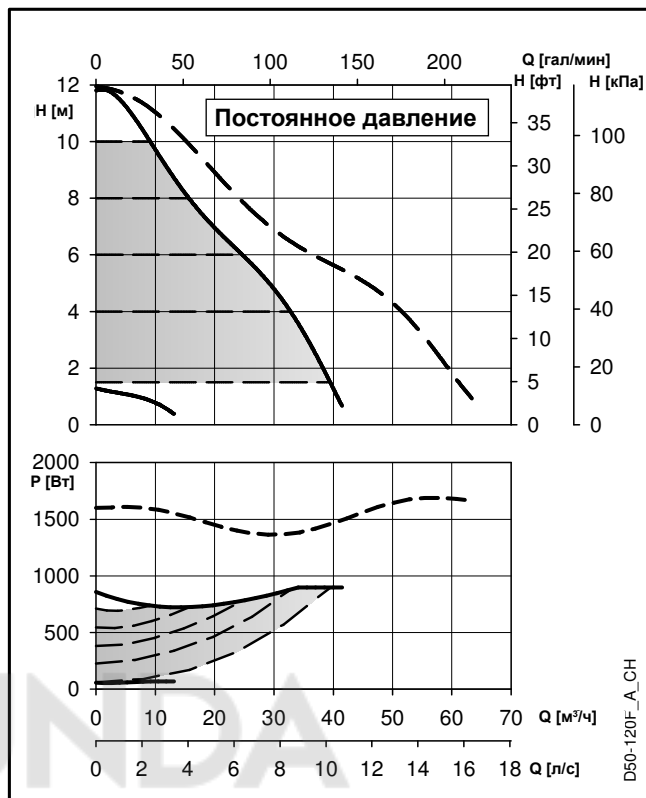
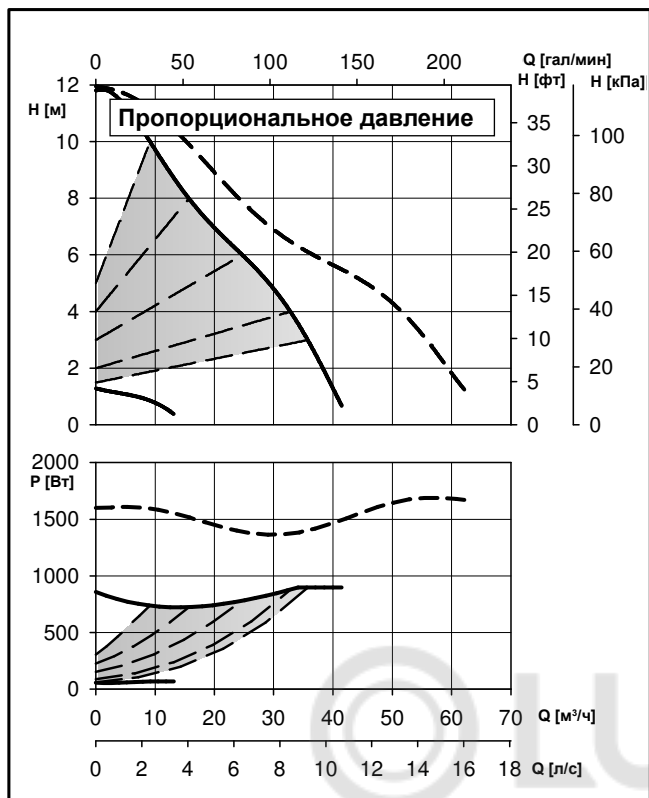


A0005\_A\_DD

есосirc XL-XLplus D50-80 F		Габаритные размеры (мм)										Вес нетто 33 (кг) — Вес брутто 40,5 (кг)									
L	G	B1	B2	B3	B4	B5	C1	C2	C3	C4	C5	A1	A2	A3	A4	A5	D1	D2	D3	D4	D5
240	DN 50	355	261	94	132	53	198	248	128	446	78	240	120	50	105	85	165	50	110/125	4 x 14/19	100

En-Rev\_B

## есосirc XL-XLplus D50-120 F



Эти показатели действительны для жидкостей плотностью  $\rho = 1,0 \text{ кг/дм}^3$  с кинематической вязкостью  $\nu = 1 \text{ мм}^2/\text{с}$ .

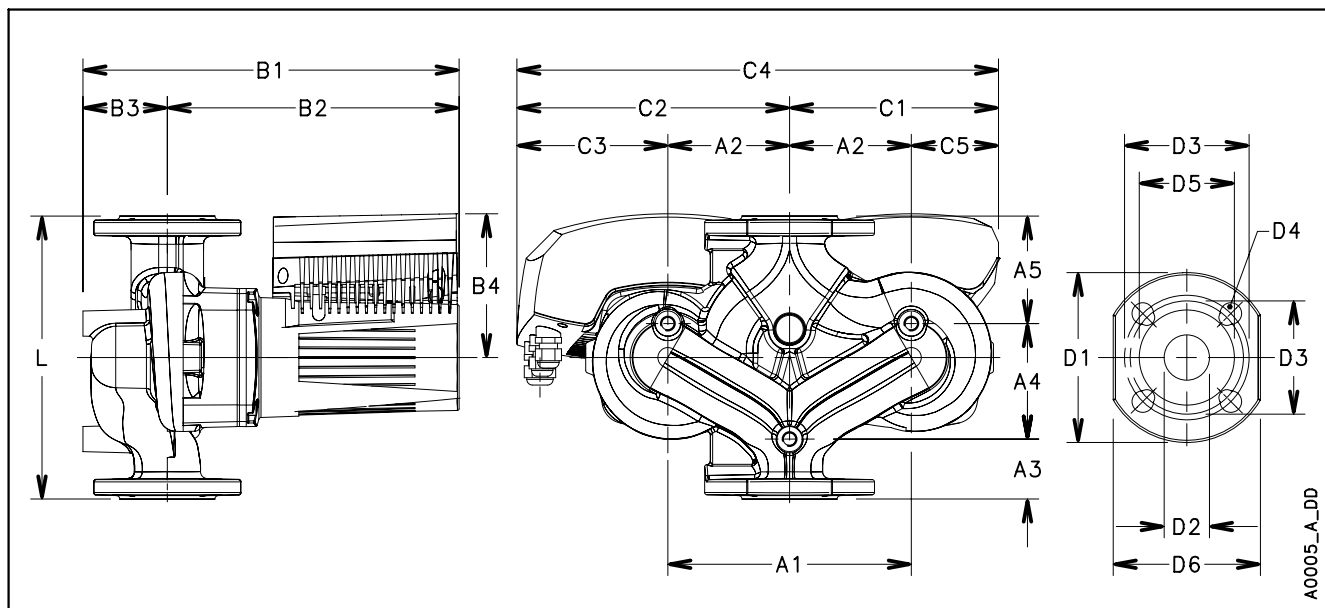
D50-120F\_A\_CH

### есосirc XL-XLplus D50-120 F

### Технические характеристики насоса

Номинальное напряжение	1 x 230 В ±10%	IP защита	44
Частота	50/60 Гц	Класс изоляции	155 (F)
Потреб. мощн. [Вт] (мин/макс)	55 / 897	Макс. рабочее давление	1,0 МПа (10 бар)
Потребляемый ток [А] (мин/макс)	0,4 / 4,0	Температура жидкости	-10°C (14°F)...+110°C (230°F) для насосов отопления
EEI ≤	0,27		-10°C(14°F)...+85°C(185°F) для нас-в быт.сист.гор.водоснаб.

En-Rev\_A

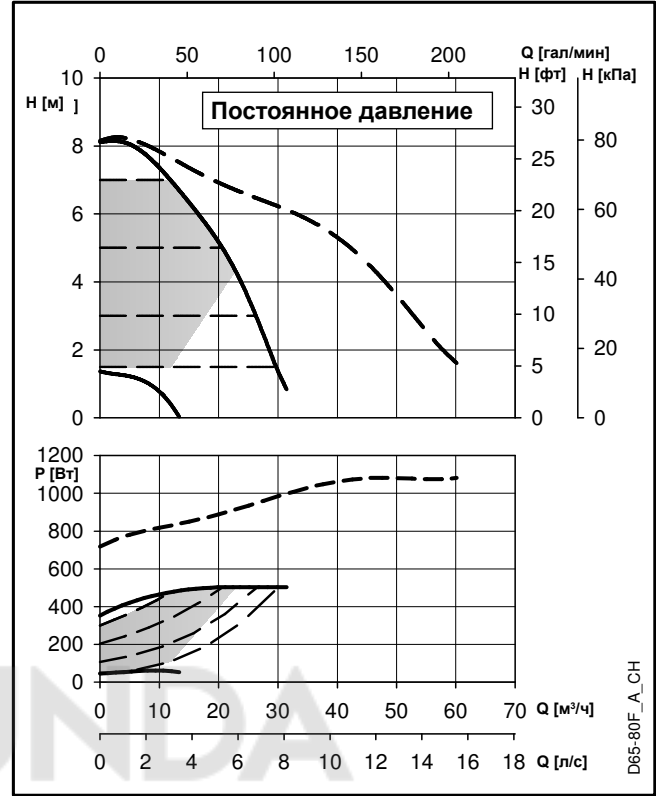
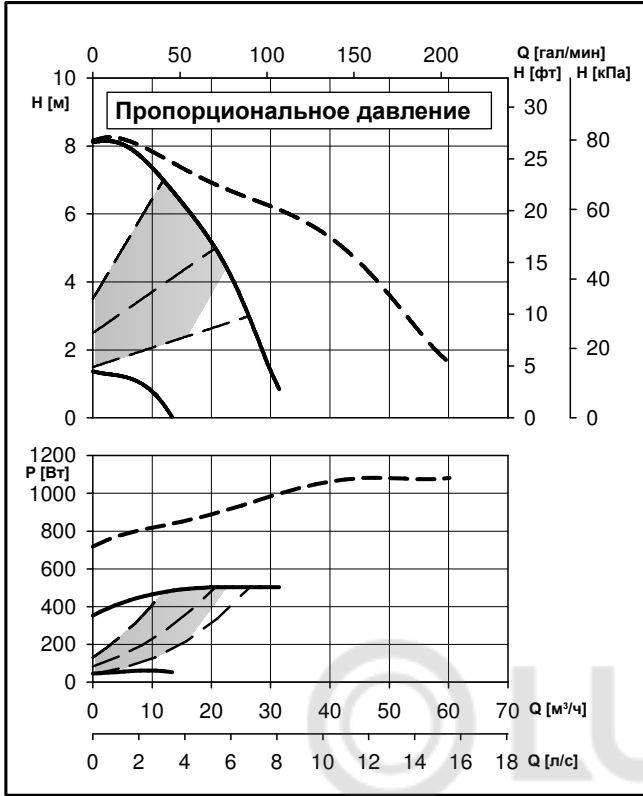


A0005\_A\_DD

есосirc XL-XLplus D50-120 F		Габаритные размеры (мм)										Вес нетто 41,8 (кг) — Вес брутто 52,3 (кг)									
L	G	B1	B2	B3	B4	B5	C1	C2	C3	C4	C5	A1	A2	A3	A4	A5	D1	D2	D3	D4	D5
280	DN 50	368	290	78	147	60	202	268	148	470	82	240	120	60	125	95	165	50	110/125	4 x 14/19	100

En-Rev\_A

## есосirc XL-XLplus D65-80 F

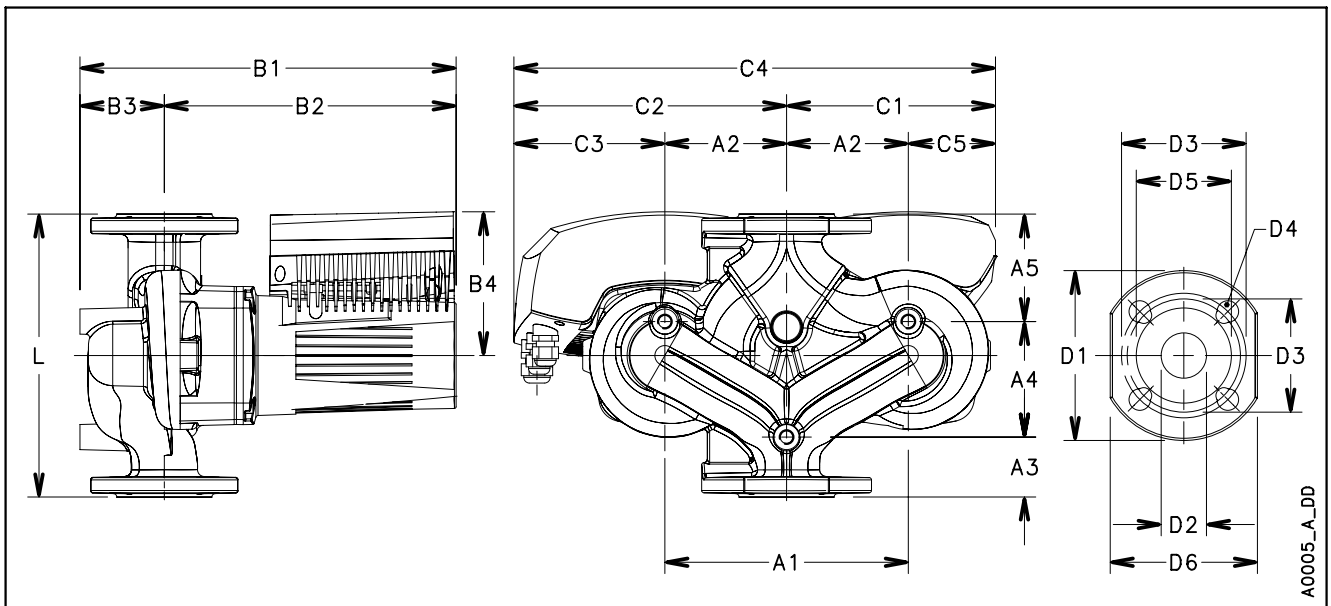


D65-80F\_A\_CH

Эти показатели действительны для жидкостей плотностью  $\rho = 1,0 \text{ кг/дм}^3$  с кинематической вязкостью  $\nu = 1 \text{ мм}^2/\text{с}$ .

есосirc XL-XLplus D65-80 F		Технические характеристики насоса	
Номинальное напряжение	1 x 230 В ±10%	IP защита	44
Частота	50/60 Гц	Класс изоляции	155 (F)
Потреб. мощн. [Вт] (мин/макс)	46 / 502	Макс. рабочее давление	1,0 МПа (10 бар)
Потребляемый ток [А] (мин/макс)	0,2 / 2,2	Температура жидкости	-10°C (14°F)...+110°C (230°F) для насосов отопления
EEI ≤	0,27		-10°C(14°F)...+85°C(185°F) для нас-в быт.сист.гор.водоснаб.

En-Rev\_A

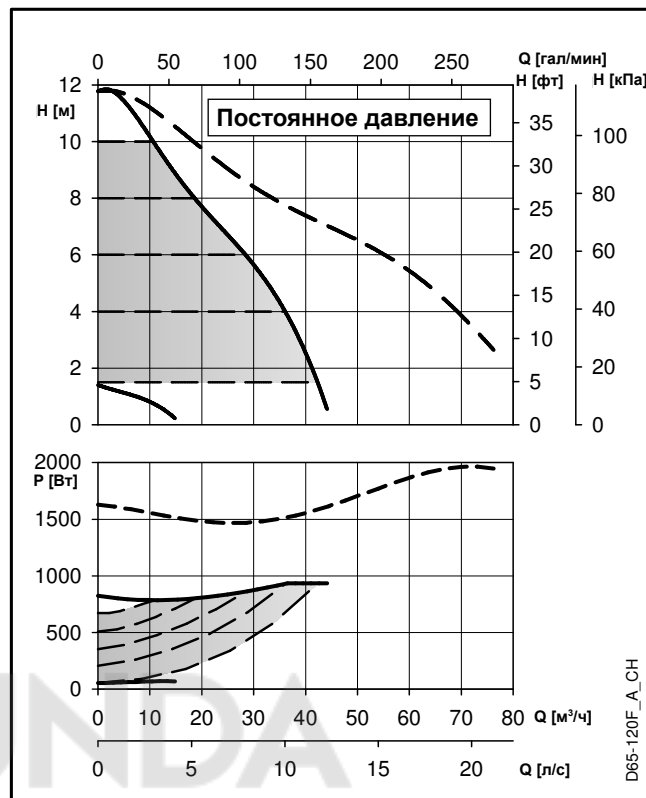
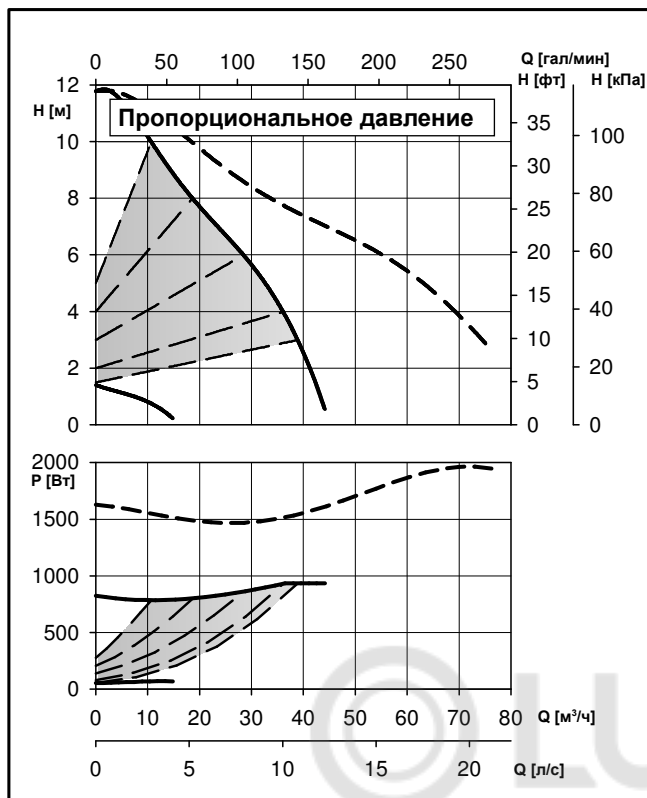


A0005\_A\_DD

есосirc XL-XLplus D65-80 F		Габаритные размеры (мм)										Вес нетто 38,5 (кг) — Вес брутто 49 (кг)									
L	G	B1	B2	B3	B4	B5	C1	C2	C3	C4	C5	A1	A2	A3	A4	A5	D1	D2	D3	D4	D5
340	DN 65	364	267	97	132	53	198	248	128	446	78	240	120	60	145	135	185	65	130/145	4 x 14/19	118

En-Rev\_A

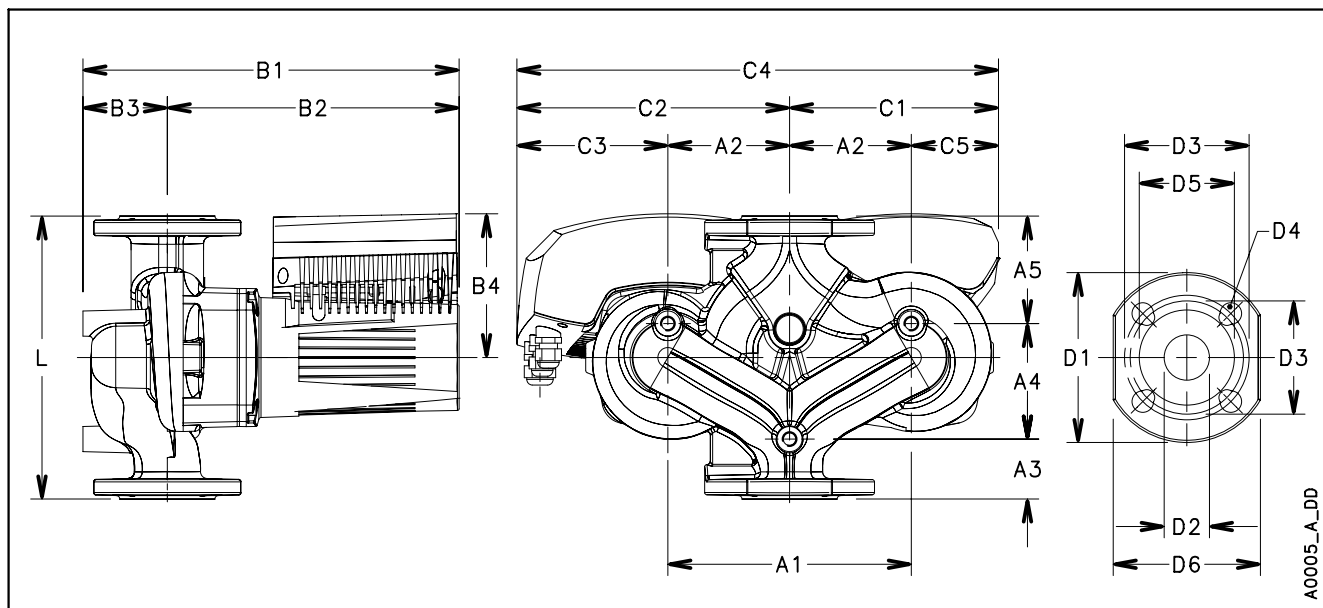
## есосirc XL-XLplus D65-120 F



Эти показатели действительны для жидкостей плотностью  $\rho = 1,0 \text{ кг/дм}^3$  с кинематической вязкостью  $\nu = 1 \text{ мм}^2/\text{с}$ .

есосirc XL-XLplus D65-120 F		Технические характеристики насоса	
Номинальное напряжение	1 x 230 В ±10%	IP защита	44
Частота	50/60 Гц	Класс изоляции	155 (F)
Потреб. мощн. [Вт] (мин/макс)	55 / 935	Макс. рабочее давление	1,0 МПа (10 бар)
Потребляемый ток [А] (мин/макс)	0,4 / 4,1	Температура жидкости	-10°C (14°F)...+110°C (230°F) для насосов отопления
EEI ≤	0,27		-10°C(14°F)...+85°C(185°F) для нас-в быт.сист.гор.водоснаб.

En-Rev\_A



A0005\_A\_DD

есосirc XL-XLplus D65-120 F		Габаритные размеры (мм)										Вес нетто 43,4 (кг) — Вес брутто 53,9 (кг)									
L	G	B1	B2	B3	B4	B5	C1	C2	C3	C4	C5	A1	A2	A3	A4	A5	D1	D2	D3	D4	D5
340	DN 65	381	297	84	147	60	202	268	148	470	93	240	120	55	155	130	185	65	130/145	4 x 14/19	118

En-Rev\_A

# ПРИНАДЛЕЖНОСТИ

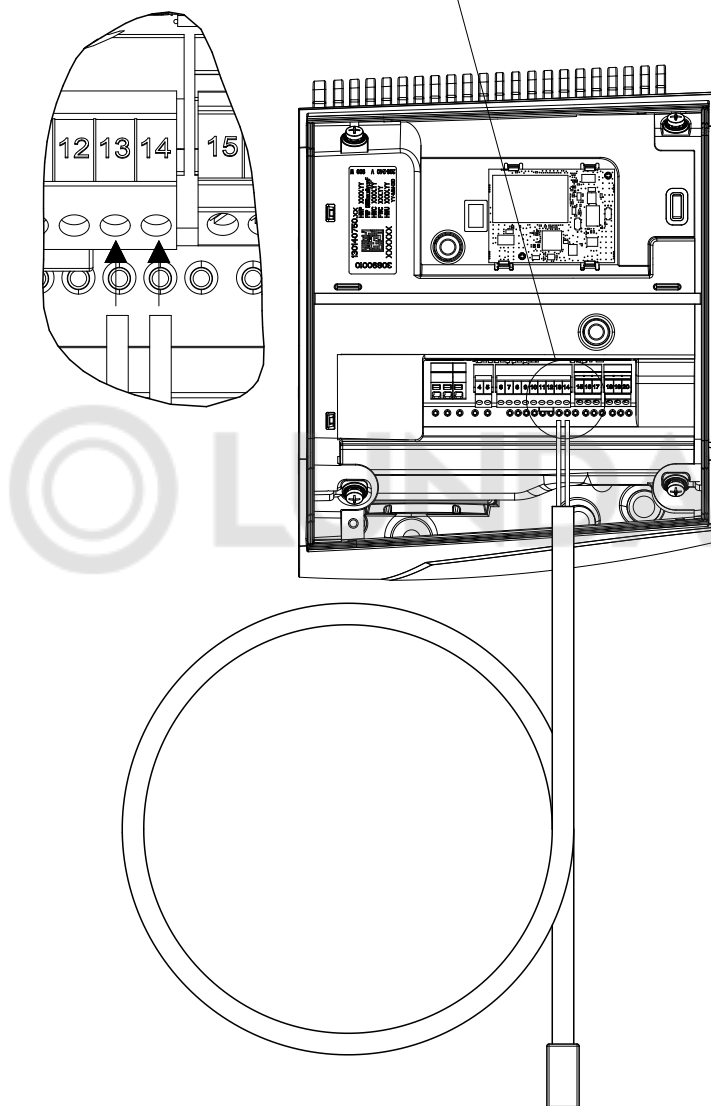


## ecocirc XLplus ДАТЧИК ПЕРЕПАДА ТЕМПЕРАТУР

Артикульный номер	Описание
002168551	Датчик температуры КТУ 83/122

En-Rev\_A

Электрическое подключение 13(T+)/14(T-)



Режим работы датчика перепада температур меняет скорость насоса для поддержания постоянного перепада температур перекачиваемой жидкости.

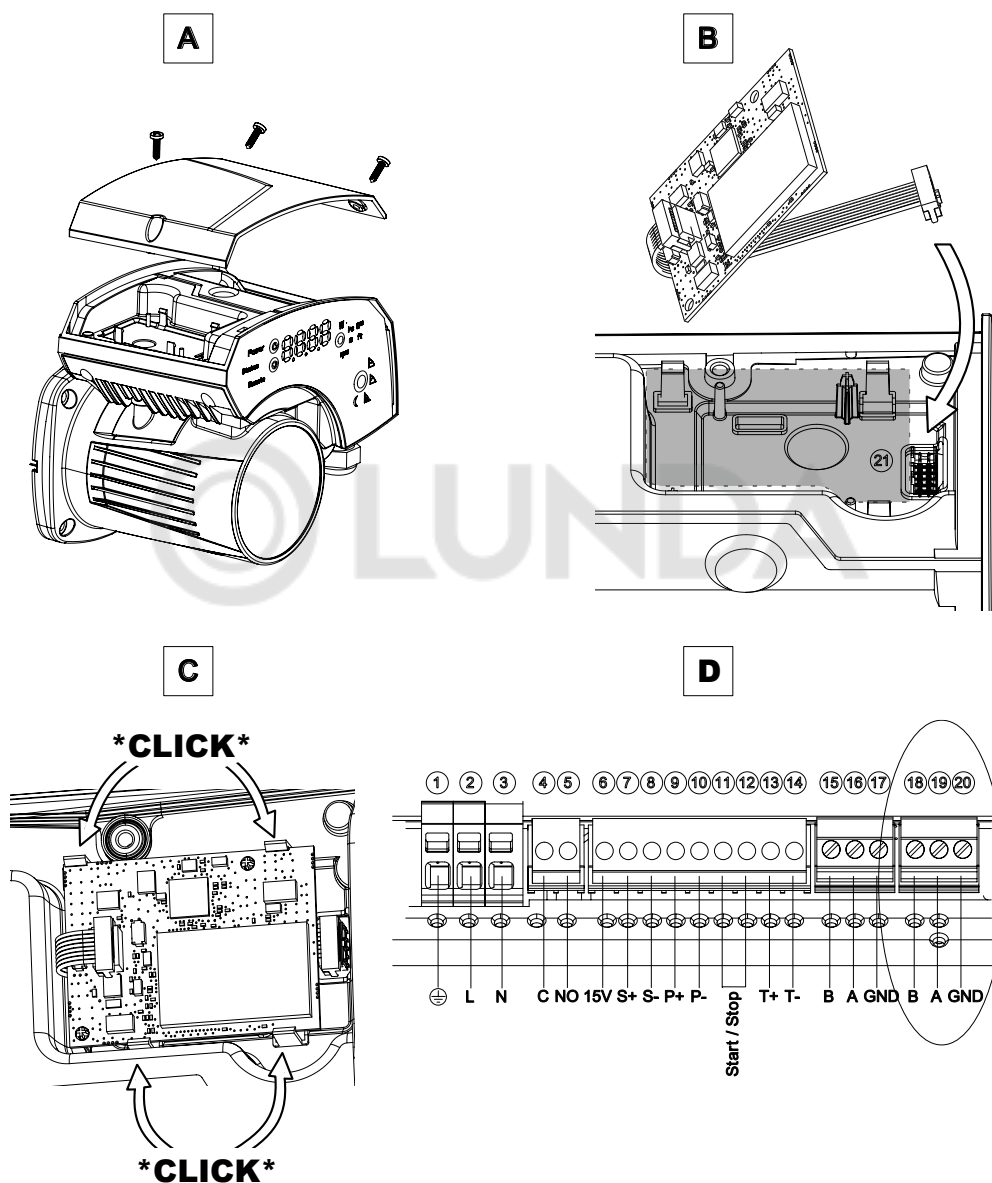
Дополнительный внешний датчик температуры (тип КТУ83), совместно со встроенным датчиком температуры, поддерживают заданный перепад в системе.

Внешний датчик температуры КТУ83 (1 кОм при 25 ° C), подключенный к клеммам 13 и 14, способен измерять абсолютную температуру или перепад в зависимости от потребности данного рабочего режима..

## есосirc XLplus ЭЛЕКТРИЧЕСКОЕ ПОДКЛЮЧЕНИЕ И ДОПОЛНИТЕЛЬНЫЙ МОДУЛЬ RS-485

АРТИКУЛЬНЫЙ НОМЕР	ОПИСАНИЕ
109395500	Беспроводной модуль
109395510	Модуль RS-485

En-Rev\_A



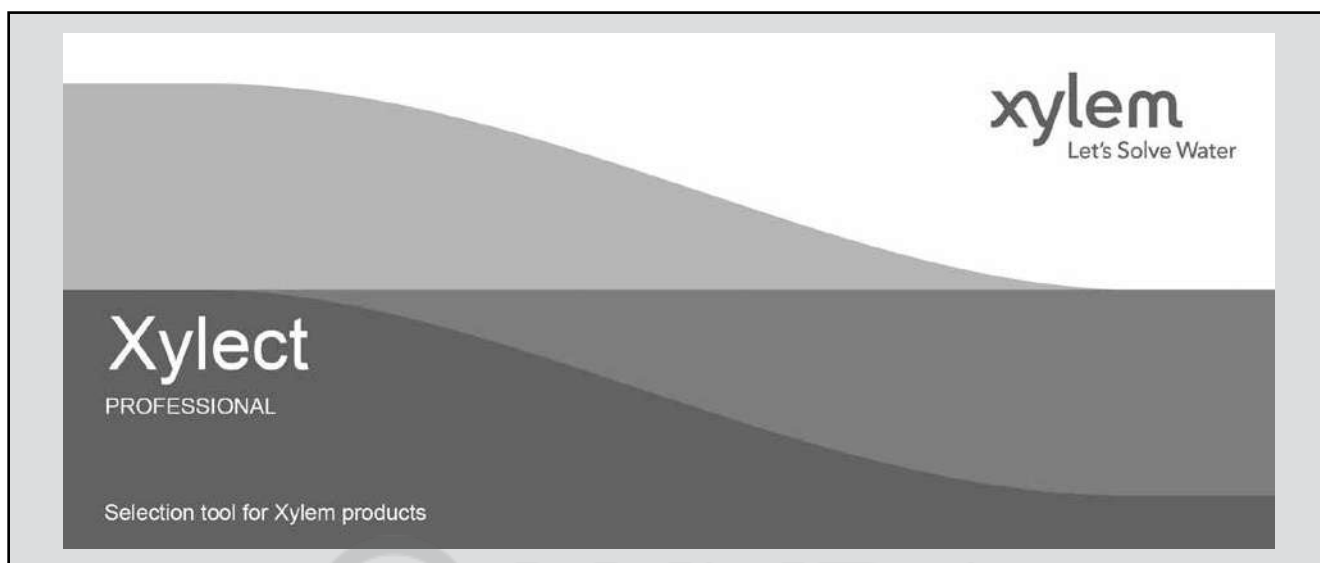
Привод может быть укомплектован:

- дополнительным беспроводным модулем
- дополнительным модулем RS-485

Оба модуля могут быть установлены внутри корпуса устройства, зафиксированы при помощи зажимов и подключены кабелем к разъему 21.

## ПРОГРАММА ПОДБОРА ОБОРУДОВАНИЯ

### Xylect™



Xylect™— это программное обеспечение по подбору насосного оборудования, включающее в себя обширную онлайн-базу данных. Программа содержит информацию о всем ассортименте насосов Lowara, Vogel и о комплектующих изделиях, позволяет осуществлять многоаспектный поиск и предлагает ряд удобных функций по управлению проектами. Собранные в системе данные регулярно обновляются.

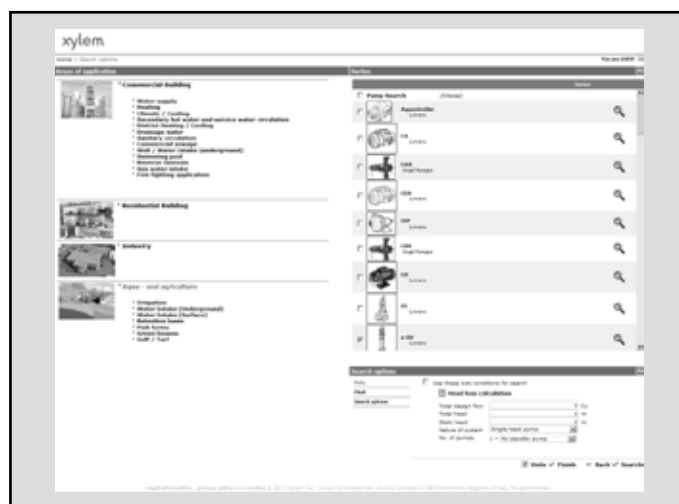
Благодаря возможности поиска по области применения и детальности выводимой на экран информации даже те, кто незнаком с оборудованием Lowara и (или) Vogel, смогут подобрать наиболее подходящий для конкретной ситуации насос.

В программе возможен поиск:

- по области применения;
- по типу изделия;
- по рабочей точке.

Xylect™ после обработки данных в состоянии вывести на экран такие сведения:

- перечень всех результатов поиска;
- диаграммы рабочих характеристик (подача, напор, мощность, КПД, NPSH);
- данные электродвигателя;
- габаритные чертежи;
- опции;
- перечень технических характеристик;
- документы и файлы в формате .dxf для скачивания.



Функция поиска по области применения помогает пользователям, не знакомым с продукцией Lowara, подобрать наиболее подходящий для конкретной ситуации насос.

# ПРОГРАММА ПОДБОРА ОБОРУДОВАНИЯ

## Xylect™

The screenshot displays the Xylect software interface. At the top, there is a search bar and a navigation menu. Below it, a table lists search results for various pump models. The selected model, 33SV8G220T, is shown in detail. The interface includes a performance curve graph with Head (m) on the y-axis and Flow (m³/h) on the x-axis. The graph shows the pump's performance characteristics, including an application range, efficiency, NPSH values, and shaft power. To the right of the graph, there is a 'Current configuration' panel with various settings such as reference speed, motor manufacturer, and material. At the bottom, there are navigation buttons for 'Home', 'Back', 'Print', 'Accessories', and 'Finish'.

Product	Item no.	Stages	Discharge size	Number of DQ/Q [%]	DH/H [%]	Suction size	Relative flow [L/min]	Rated power [kW]
Lowers 33SV8/2AG185T	10157021	8	DN 65	2	-2.7 -5.4	DN 65	97 2950	18.5
Lowers 33SV8G220T	10157023	8	DN 65	2	0.2 0.4	DN 65	98 2955	22.0
Lowers 33SV9/1AG220T	10157025	9	DN 65	2	3.0 6.2	DN 65	102 2955	22.0
Lowers 33SV9/2AG220T	10157024	9	DN 65	2	1.2 2.5	DN 65	102 2955	22.0
Lowers 33SV9G0304T	10157076	9	DN 65	4	-48.7 -73.7	DN 65	102 1460	3.0

Подробные результаты поиска дают возможность выбрать лучший из предлагаемых вариантов.

Лучший способ работать с Xylect™ — создать личный кабинет. Это дает возможность:

- выбрать желаемую единицу измерения;
- создавать и сохранять проекты;
- отправлять проекты другим пользователям Xylect™.

Каждый пользователь располагает собственной страницей My Xylect, где хранятся все его проекты.

The screenshot displays the Xylect software interface showing a detailed technical drawing of a pump assembly. The drawing includes various dimensions and components, such as the pump housing, motor, and shaft. The interface also shows a table of dimensions and a 'Current configuration' panel with various settings. The drawing is presented in a 3D perspective view, allowing users to visualize the pump's structure and components.

Отображаемые на экране габаритные чертежи можно скачивать в формате .dxf

Дополнительную информацию о Xylect™ можно получить у дилеров или на сайте [www.xylect.com](http://www.xylect.com)

# Xylem |'zīləm|

- 1) ксилема, ткань наземных растений, служащая для проведения воды от корней вверх по растению к листьям и другим органам;
- 2) международная компания, лидер в области водных технологий.

Нас 12700 человек, объединённых одной целью – разрабатывать инновационные решения по доставке воды в любые уголки земного шара. Суть нашей работы заключается в создании новых технологий, оптимизирующих использование водных ресурсов и помогающих беречь и повторно использовать воду. Мы анализируем, обрабатываем, подаём воду в жилые дома, офисы, на промышленные и сельскохозяйственные предприятия, помогая людям рационально использовать этот ценный природный ресурс. Между нами и нашими клиентами в более чем 150 странах мира установились тесные партнёрские отношения, нас ценят за способность предлагать высококачественную продукцию ведущих брендов, за эффективный сервис, за крепкие традиции новаторства.

Более подробная информация о Xylem представлена на сайте [lowara.ru](http://lowara.ru)



**ООО «КСИЛЕМ РУС»**  
Бизнес центр «Мясницкая Плаза»  
Мясницкая улица 48, 107078, Москва, Россия  
Тел. (+7) 495 223 08 52  
Факс (+7) 495 223 08 51  
[info.lowara.ru@xyleminc.com](mailto:info.lowara.ru@xyleminc.com) - [www.lowara.ru](http://www.lowara.ru)

Lowara оставляет за собой право вносить изменения без предварительного уведомления.  
Lowara – торговая марка компании Xylem Inc. и одно из подразделений.