

WQ

**Погружные
канализационные насосы
для отвода сточных вод**





О компании

CNP — один из ведущих производителей в сфере насосного оборудования: большая номенклатура продукции, крупносерийное производство и налаженный сбыт по всему миру.

Компания была основана в 1991 году, а уже в 2019 годовой объём производства CNP превысил 1 000 000 единиц промышленного оборудования с выручкой более 4 миллиардов юаней. В состав компании входит 17 производственных площадок. Показатели продолжают увеличиваться, демонстрируя двукратный годовой рост.

В 2012 году было открыто официальное торговое представительство CNP на территории РФ.

К 2020 году в СНГ развёрнута широкая дилерская сеть, организованы склады, собственная сервисная служба и сертифицированные сервисные центры по всей стране.

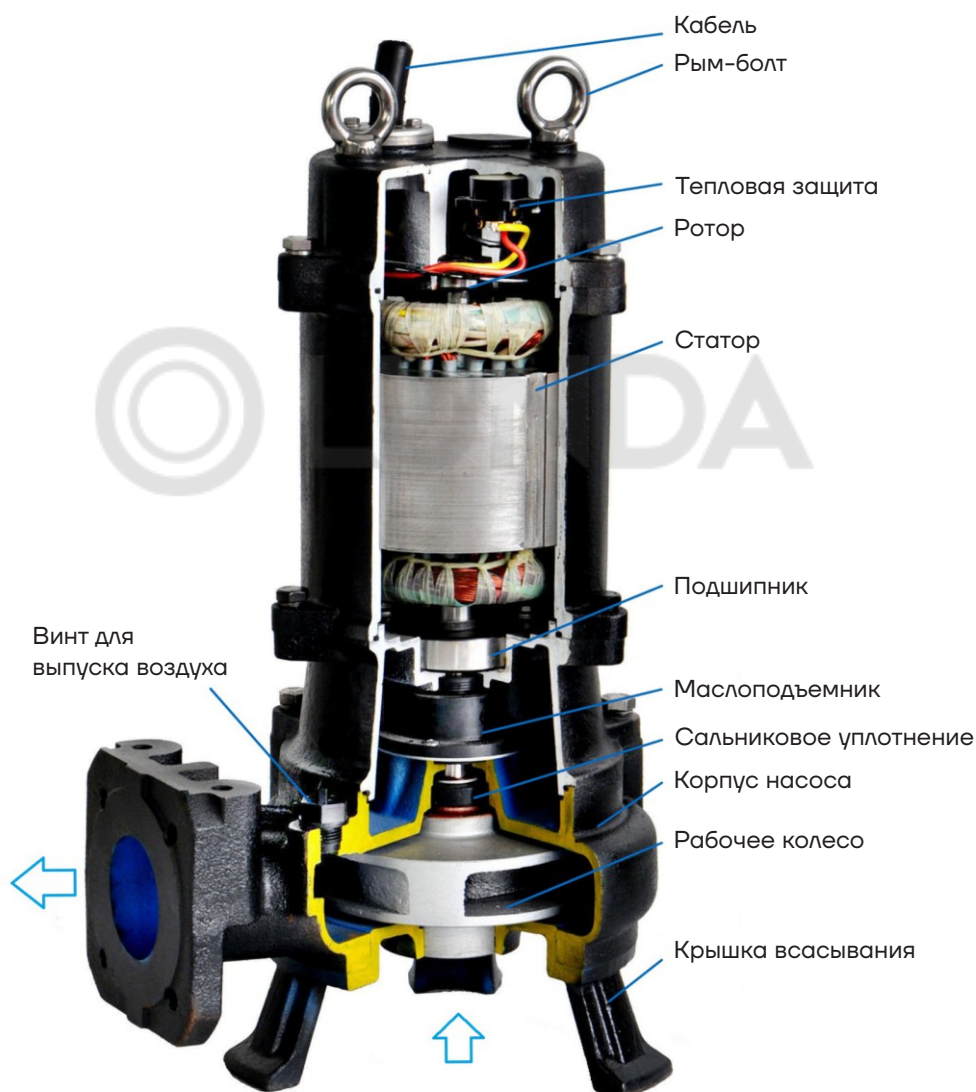
Главная цель компании — обеспечение высокого качества предлагаемого оборудования. Это позволило пройти сертификацию качества по ISO9001 в 2003 году, в 2006 году — экологическую по ISO14000, а в 2007 году измерительную — ISO10012 2003. Компания специализируется на выпуске центробежных насосов с высокой энергоэффективностью.

Отдельное внимание уделяется центробежным насосам из нержавеющей стали и передовым системам интеллектуального управления. Вертикальные «ин-лайн» насосы TD и CDM, консольные и консольно-моноблочные NISO и NIS, насосы с рабочим колесом двухстороннего входа серии NSC, полупогружные насосы серий VTC и VTM, канализационные WQ и многие другие. Компания предлагает широкий спектр оборудования под самые разнообразные задачи.

| | |
|--|-----------|
| Общие сведения | 05 |
| Условия эксплуатации | 06 |
| Применение | 06 |
| Маркировка | 06 |
| Установка | 07 |
| Размеры соединительной муфты | 08 |
| Размеры обвязки | 09 |
| Погружные канализационные насосы WQ(I) | 10 |
| Технические характеристики и размеры | 16 |
| Графические характеристики | 21 |
| Насосы с перемешивающим механизмом WQ-JY(I) | 31 |
| Технические характеристики и размеры | 32 |
| Графические характеристики | 34 |
| Насосы с режущим колесом WQ-QG(I) | 37 |
| Технические характеристики и размеры | 38 |
| Графические характеристики | 39 |
| Насосы с незасоряемым режущим колесом WQ-W(I) | 40 |
| Технические характеристики и размеры | 41 |
| Графические характеристики | 42 |
| Насосы с вихревым колесом VORTEX WQ-X(I) | 45 |
| Технические характеристики и размеры | 46 |
| Графические характеристики | 47 |
| Высоконапорные канализационные насосы WQ-H(I) | 47 |
| Технические характеристики и размеры | 48 |
| Графические характеристики | 48 |
| Таблица моделей насосов и объема масла | 49 |
| Количество включений в час | 49 |
| Сечение кабелей WQ | 50 |

Новое поколение погружных канализационных насосов

Канализационный насос для отвода сточных вод с оптимизированной гидравлической частью, надежной конструкцией и системой защиты, совмещающий в себе высокую эффективность и работоспособность в самых неблагоприятных условиях.

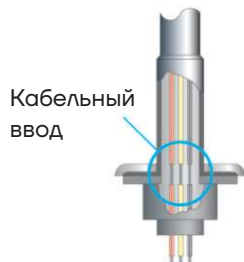


WQ(I) – классическое исполнение с рабочим колесом закрытого типа;
WQ-JY(I) – исполнение с перемешивающим механизмом;
WQ-W и WQ-QG(I) – исполнение с режущим рабочим колесом;
WQ-X(I) – исполнение с вихревым рабочим колесом Vortex;
WQ-H(I) – исполнение со спиральным полуоткрытым рабочим колесом.

Общие сведения

WQ(I) — это новая серия погружных канализационных насосов, которые имеют следующие конструктивные особенности:

1 Герметичный кабельный ввод обеспечивает защиту электродвигателя от попадания воды. Уплотнительная втулка на кабеле, в месте ввода в крышку двигателя, выполнена методом резиновой вулканизации, что предотвращает попадание жидкости в полость двигателя даже при повреждении крышки.



Кабельный ввод
До 4 кВт включительно



Кабельный ввод
От 5,5 кВт и более

2 Специально разработанный погружной электродвигатель с высокой эффективностью охлаждения, степенью защиты IP68 и классом изоляции F предназначен для длительного срока эксплуатации. Охлаждение двигателя осуществляется перекачиваемой жидкостью. Для длительной работы двигателя без перегрева, необходимо поддерживать минимальный уровень жидкости на высоте половины корпуса электродвигателя.

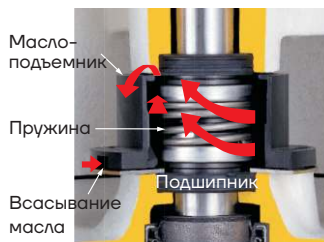


Термовыключатель
до 7,5 кВт включительно

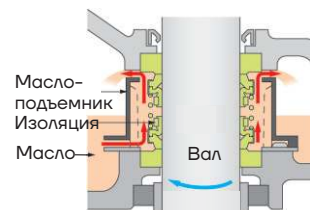


Термореле
от 11 кВт и более

3 Насос оснащен наружным сальниковым и двойным торцевым уплотнением. Маслоподъемник, установленный внутри масляной камеры, обеспечивает смазку торцевого верхнего уплотнения даже при низком уровне масла. Надежная конструкция уплотнений увеличивает срок службы насоса и эффективно обеспечивает его непрерывную безопасную работу.



← Направление потока масла



Направление вращения

4 Специальная конструкция воздушного клапана позволяет автоматически выпускать воздух из под торцевого уплотнения при эксплуатации.



5 Симметричность каналов и точная балансировка полукрытых и открытых рабочих колес, снижает вибрацию и демонстрирует максимальный уровень энергоэффективности, обеспечивая стабильную работу насоса.



Условия эксплуатации

- Источник питания: 50 Гц, 3x380 В;
- Температура перекачиваемой жидкости должна быть не более 40°C, с водородным показателем (рН) от 4,0 до 10, плотностью не более 1200 кг/м³, массовой долей твёрдых механических примесей не более 2%;
- Минимальный уровень откачиваемой жидкости должен быть на уровне половины корпуса двигателя;
- Насос не предназначен для перекачки агрессивной жидкости или жидкости с большим содержанием твёрдых и волокнистых частиц;
- Максимальный диаметр прохода твёрдых частиц не должен превышать указанного в технических характеристиках.

Применение

- Жилищно-коммунальное строительство, сельское хозяйство, промышленное строительство;
- Отвод канализационных стоков, промышленных стоков, дренаж затопленных котлованов и т.д.;
- Горная промышленность, шахты и т.д.;
- Перекачиваемая жидкость: дождевая вода, сточная вода с твердыми и волокнистыми включениями.

Маркировка



80^[1] **WQ**^[2] **D**^[3] **X**^[4] **40**^[5] **- 15**^[6] **- 4**^[7] **W**^[8] **H**^[9] **JY**^[10] **QG**^[11] **(I)**^[12]

[1] 80 Диаметр выходного патрубка, мм

[2] WQ **Тип насоса:**
Погружной канализационный насос

[3] D Однофазный электродвигатель

[4] X С вихревым колесом

[5] 40 Номинальная подача, м³/ч

[6] 15 Номинальный напор, м

[7] 4 Мощность электродвигателя, кВт

[8] W С незасоряющимся режущим колесом

[9] H Высоконапорный

[10] JY С перемешивающим механизмом

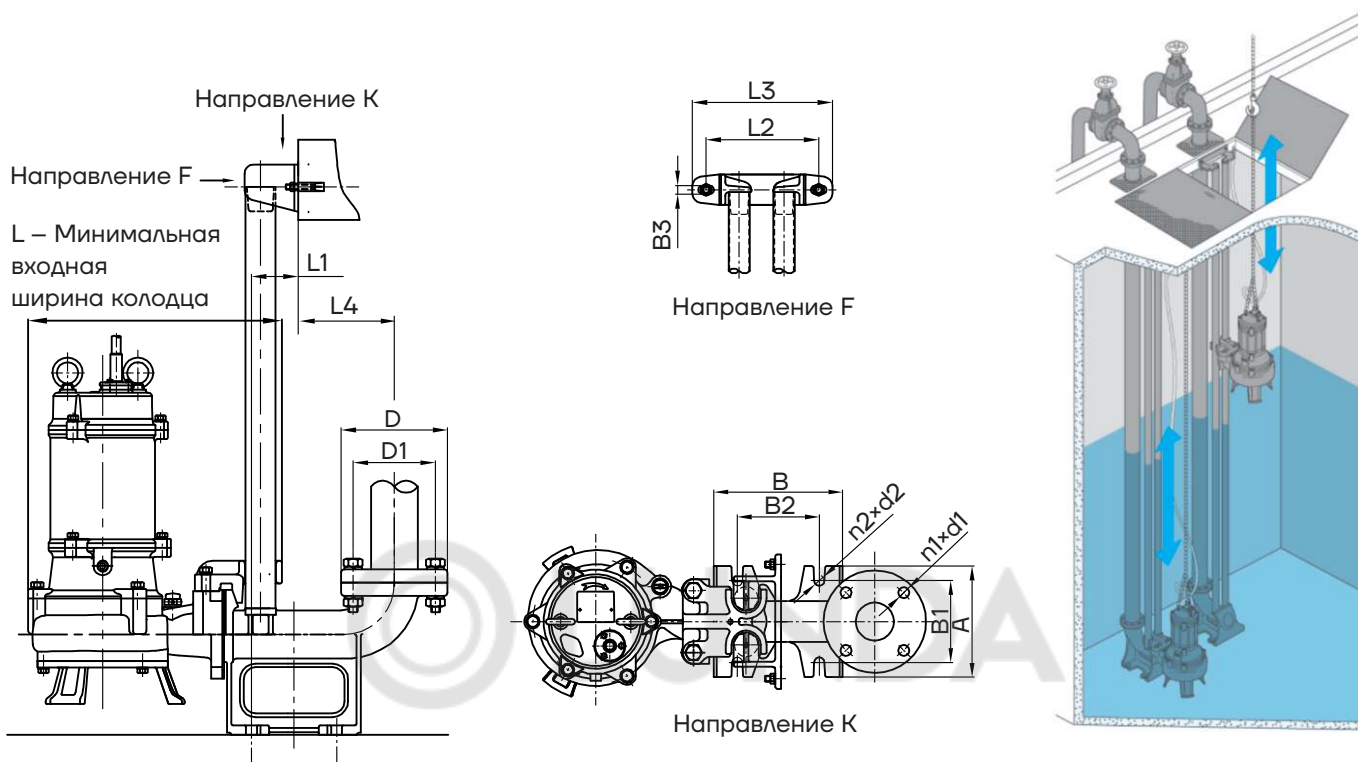
[11] QG С режущим колесом

[12] (I) Продукт нового поколения

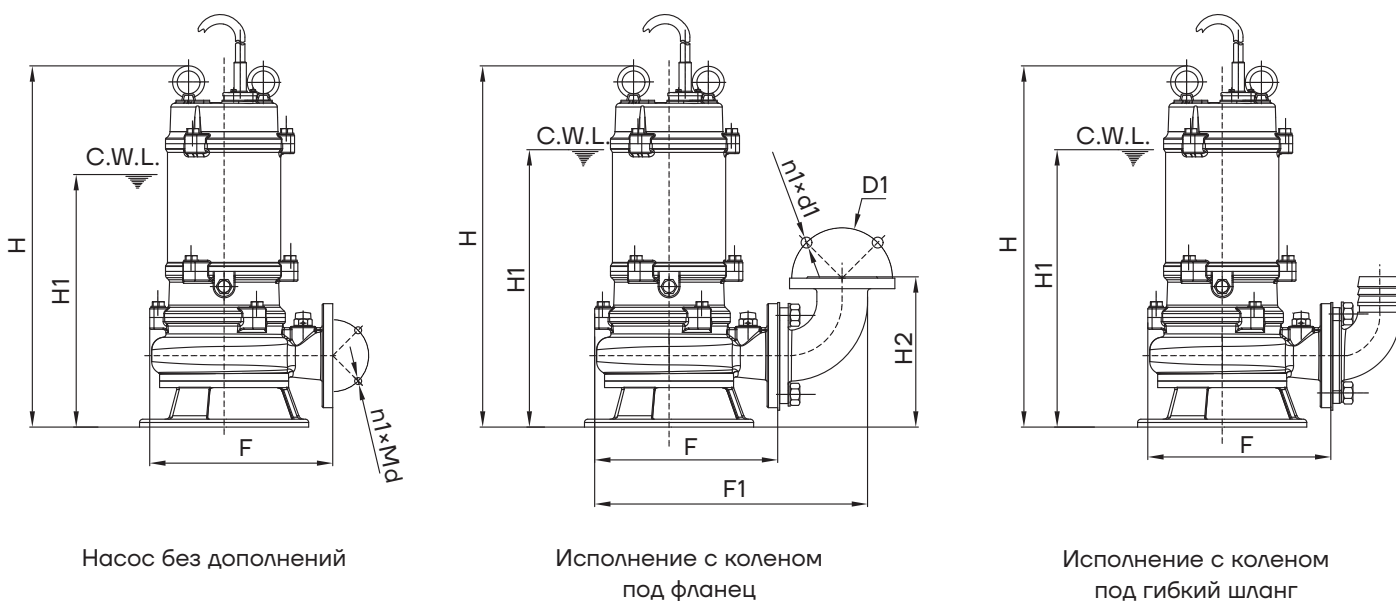


Установка

Стационарная установка с автоматической трубной муфтой:



Передвижная установка:



*C.W.L. : Минимальный уровень жидкости для продолжительной работы.

Размеры соединительной муфты PN6

Размерность: мм

| № | Диаметр | Размер фланцев PN6 | | | | Размеры соед. муфты (мм) | | | | | | L | L1 | L2 | L3 | L4 |
|----|----------------|--------------------|-----|--------|--------|--------------------------|------|-----|-----|-------|-------|------|-----|-----|------|-----|
| | | D | D1 | n1xd1 | n1xMd | A | B | B1 | B2 | B3 | n2xd2 | | | | | |
| 1 | DN40 | 130 | 100 | 4-Ø14 | 4-M 12 | 140 | 149 | 100 | 95 | 2-Ø14 | 4-Ø18 | 400 | 73 | 185 | 230 | 57 |
| 2 | DN50 | 140 | 110 | 4-Ø14 | 4-M 12 | 160 | 200 | 120 | 120 | 2-Ø14 | 4-Ø18 | 400 | 60 | 185 | 230 | 175 |
| 3 | DN65 | 160 | 130 | 4-Ø14 | 4-M 12 | 190 | 220 | 140 | 140 | 2-Ø14 | 4-Ø18 | 415 | 75 | 195 | 230 | 130 |
| 4 | DN80 | 190 | 150 | 4-Ø18 | 4-M 16 | 220 | 250 | 170 | 170 | 2-Ø14 | 4-Ø18 | 415 | 75 | 195 | 230 | 165 |
| 5 | DN100 | 210 | 170 | 4-Ø18 | 4-M 16 | 250 | 290 | 200 | 200 | 2-Ø15 | 4-Ø18 | 480 | 114 | 245 | 300 | 176 |
| 6 | DN150 (TOS150) | 265 | 225 | 8-Ø18 | 8-M 16 | 400 | 410 | 300 | 300 | 3-Ø15 | 4-Ø24 | 925 | 190 | 260 | 380 | 190 |
| 7 | DN150 (TO150) | 265 | 225 | 8-Ø19 | 8-M 16 | 400 | 410 | 300 | 300 | 3-Ø15 | 4-Ø24 | 1048 | 220 | 260 | 380 | 160 |
| 8 | DN200 | 320 | 280 | 8-Ø19 | 8-M 16 | 400 | 450 | 300 | 350 | 3-Ø15 | 4-Ø24 | 1048 | 200 | 260 | 380 | 229 |
| 9 | DN250 | 375 | 335 | 12-Ø19 | 12-M16 | 460 | 560 | 360 | 430 | 3-Ø15 | 4-Ø24 | 1078 | 200 | 280 | 380 | 300 |
| 10 | DN300 | 440 | 395 | 12-Ø23 | 12-M20 | 600 | 630 | 500 | 470 | 3-Ø18 | 4-Ø28 | 1205 | 270 | 400 | 700 | 300 |
| 11 | DN350 | 490 | 445 | 12-Ø23 | 12-M20 | 640 | 650 | 520 | 470 | 4-Ø23 | 4-Ø28 | 1267 | 270 | 400 | 700 | 330 |
| 12 | DN400 | 565 | 515 | 16-Ø26 | 16-M24 | 750 | 960 | 600 | 650 | 4-Ø23 | 4-Ø35 | 1387 | 280 | 840 | 930 | 650 |
| 13 | DN500 | 675 | 620 | 20-Ø26 | 20-M24 | 1000 | 1100 | 800 | 800 | 4-Ø23 | 4-Ø42 | 1872 | 290 | 990 | 1100 | 601 |

Основание не входит в комплект муфты для 2-полюсного насоса с режущим рабочим колесом мощностью 5,5 кВт и других 4-полюсных насосов с мощностью двигателя от 4 кВт и выше.

Размеры обвязки

Размерность: мм

| Диаметр Наименование | DN40 | DN50 | DN65 | DN80 | DN100 TOS-100 | DN100 TOS-100F | DN150 (TOS150) | DN150 (TO150) | DN200 | DN250 | DN250 | DN350 | DN400 | DN500 |
|-----------------------------------|----------------------|----------------------|----------------------|----------------------|-------------------------|--------------------------|----------------------|----------------------|---------------|----------------------|---------------------|----------------------|-----------------------|----------|
| | Направляющая штанга | 1"/33x3,0 | | 1.25"/42x3,0 | | 2"/60x3,25 | | | 1,5 "/48x3,25 | | | 2,5"/75x4 | | 4"/114x4 |
| Длина направляющей штанги | Глубина колодца -245 | Глубина колодца -285 | Глубина колодца -300 | Глубина колодца -320 | Глубина колодца -365 | | Глубина колодца -100 | | | Глубина колодца -150 | Глубина колодца -70 | Глубина колодца -870 | Глубина колодца -1120 | |
| Количество и тип болтов | 2-M10x120 | | | | 2-M12x125 | | | | 2-M12x125 | 2-M16x150 | 3-M16x150 | 4-M20x200 | | |
| Количество и тип болтов основания | 4-M16x250 | | | | 4-M20x300 | | | | 4-M24x350 | 4-M24x350 | 4-M24x350 | 4-M30x400 | 4-M39x400 | |
| Размер нижней площадки | 80x80x300 | | | | 100x100x350 | | | | 120x120x400 | 120x120x400 | 120x120x400 | 150x150x450 | | |
| Диаметр гибкого шланга | DN40 | DN50 | DN65 | DN80 | DN100 При 2,2-15 кВт | DN100 При 18,5-22 кВт | DN150 При <22 кВт | DN150 При >30 кВт | DN200 | DN250 | DN300 | DN350 | DN400 | DN500 |

Размеры соединительной муфты PN6, PN10

Подходит для 6P/8P-22-75 кВт с диаметром фланцев DN350-DN500

Размерность: мм

| № | Диаметр | Размер фланцев | | | | Размеры трубной муфты, мм | | | | | | L | L1 | L2 | L3 | L4 |
|---|---------|----------------|-----|--------|--------|---------------------------|-----|-----|-----|-------|-------|------|-----|-----|-----|-----|
| | | D | D1 | n1xd1 | n1xMd | A | B | B1 | B2 | B3 | n2xd2 | | | | | |
| 1 | DN350 | 510 | 445 | 12-Ø22 | 12-M20 | 588 | 617 | 420 | 402 | 3-Ø16 | 4-Ø26 | 1252 | 173 | 325 | 500 | 321 |
| 2 | DN400 | 565 | 515 | 16-Ø26 | 16-M24 | 618 | 663 | 490 | 510 | 3-Ø16 | 4-Ø26 | 1240 | 187 | 325 | 500 | 368 |
| 3 | DN500 | 673 | 620 | 20-Ø26 | 20-M24 | 743 | 751 | 570 | 550 | 3-Ø20 | 4-Ø34 | 1800 | 200 | 660 | 745 | 449 |

Основание не входит в комплект муфты для насоса DN350-DN500.

Класс давления составляет PNO,6 МПа для фланца DN350 и PN1,0 МПа для фланцев DN400 и DN500.

Размеры обвязки

Размерность: мм

| Диаметр | DN350 | DN400 | DN500 |
|-----------------------------------|----------------------|----------------------|----------------------|
| Наименование | | | |
| Направляющая штанга | 2 "/60x3,25 | 2 "/60x3,25 | 2,5 "/75x4 |
| Длина направляющей штанги | Глубина колодца -715 | Глубина колодца -815 | Глубина колодца -918 |
| Количество и тип болтов | 3-M14x150 | 3-M14x150 | 3-M18x200 |
| Количество и тип болтов основания | 4-M24x350 | 4-M24x350 | 4-M30x400 |
| Размер нижней площадки | 120x120x400 | 120x120x400 | 150x150x450 |
| Диаметр гибкого шланга | DN350 | DN400 | DN500 |

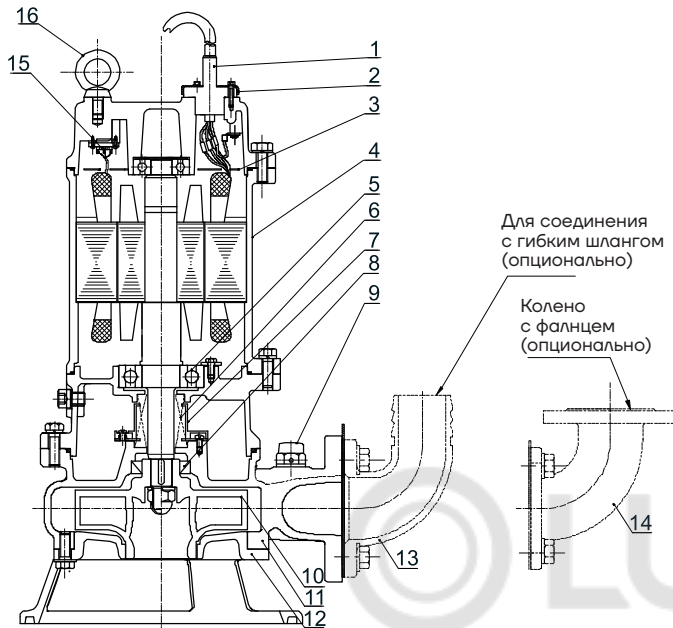
Пожалуйста, проконсультируйтесь с техническим специалистом для конкретной модели и ее установочного чертежа.

Погружные канализационные насосы WQ(I)

Конструкция насоса с 2-х полюсным электродвигателем:

WQ(I)

0,55 кВт ~ 15 кВт



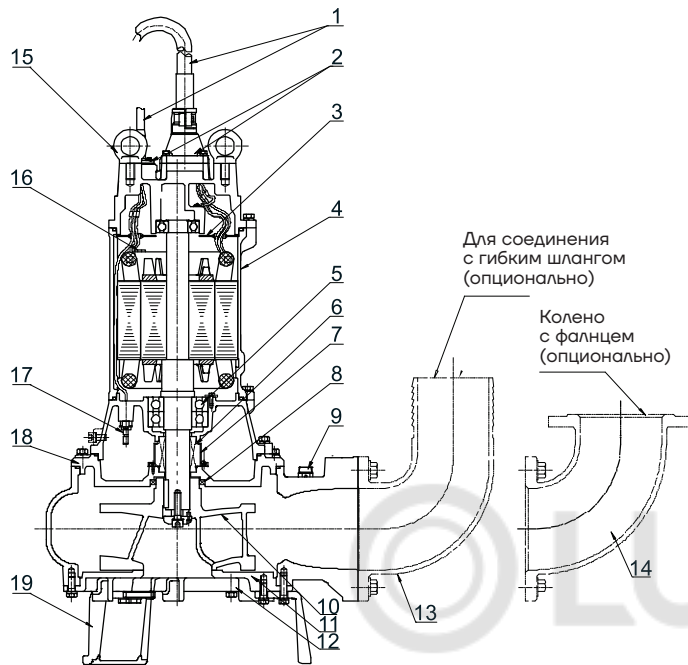
| No. | Наименование | Материал |
|-----|-----------------------------|-------------------------------------|
| 1 | Кабель | Резина YZW |
| 2 | Кабельный ввод | / |
| 3 | Пластина | / |
| 4 | Электродвигатель | / |
| 5 | Подшипник | / |
| 6 | Торцевое уплотнение | Карбид кремния/ карбид вольфрама |
| 7 | Маслоподъемник | / |
| 8 | Манжетное уплотнение | Нитрильный каучук |
| 9 | Воздушный клапан | Резина/ПВХ |
| 10 | Рабочее колесо | HT200 |
| 11 | Корпус | HT200 |
| 12 | Крышка всасывания | HT200 |
| 13 | Соединение с гибким шлангом | HT200 |
| 14 | Колено с фланцем | HT200 |
| 15 | Тепловая защита | / |
| 16 | Рым-болт | / |

Погружные канализационные насосы WQ(I)

Конструкция насоса с 4-х полюсным электродвигателем:

WQ(I)

2,2 кВт ~ 15 кВт

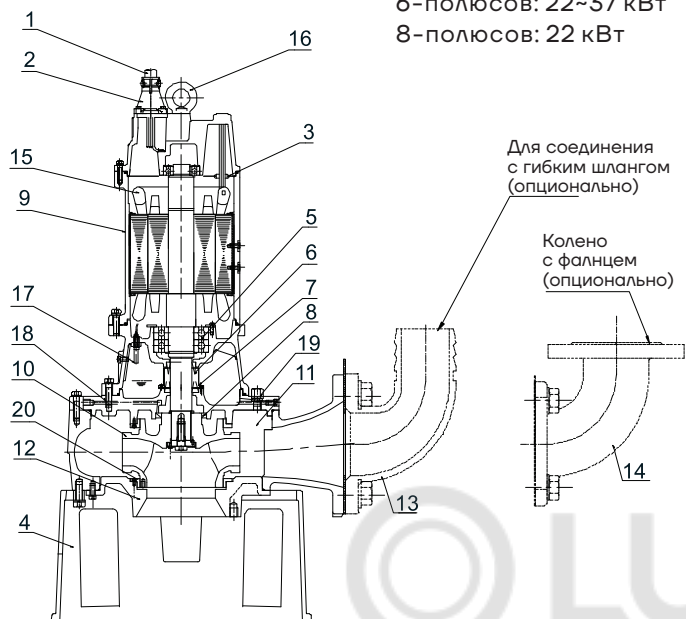


| № | Наименование | Материал |
|----|------------------------------|-------------------------------------|
| 1 | Кабель | Резина YZW |
| 2 | Кабельный ввод | / |
| 3 | Пластина | / |
| 4 | Электродвигатель | / |
| 5 | Подшипник | / |
| 6 | Торцевое уплотнение | Карбид кремния/ карбид вольфрама |
| 7 | Маслоподъемник | / |
| 8 | Манжетное уплотнение | Нитрильный каучук |
| 9 | Воздушный клапан | Резина/ПВХ |
| 10 | Рабочее колесо | HT200 |
| 11 | Корпус | HT200 |
| 12 | Крышка всасывания | HT200 |
| 13 | Соединение с гибким шлангом | HT200 |
| 14 | Напорный патрубок | HT200 |
| 15 | Рым-болт | / |
| 16 | Тепловая защита | / |
| 17 | Датчик утечки (более 11 кВт) | / |
| 18 | Крышка корпуса | HT200 |
| 19 | Основание | HT200 |

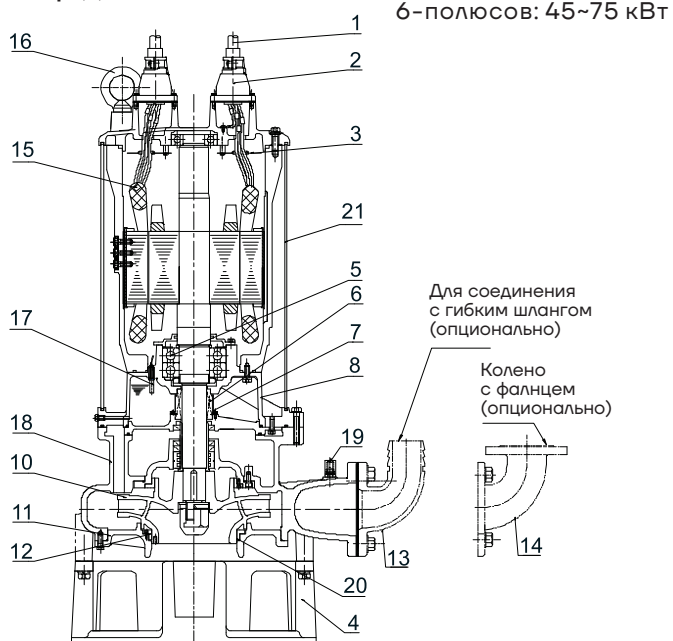
Погружные канализационные насосы WQ(I)

Конструкция насоса с 4-х, 6, 8 полюсным электродвигателем:

WQ(I)



WQ(I)



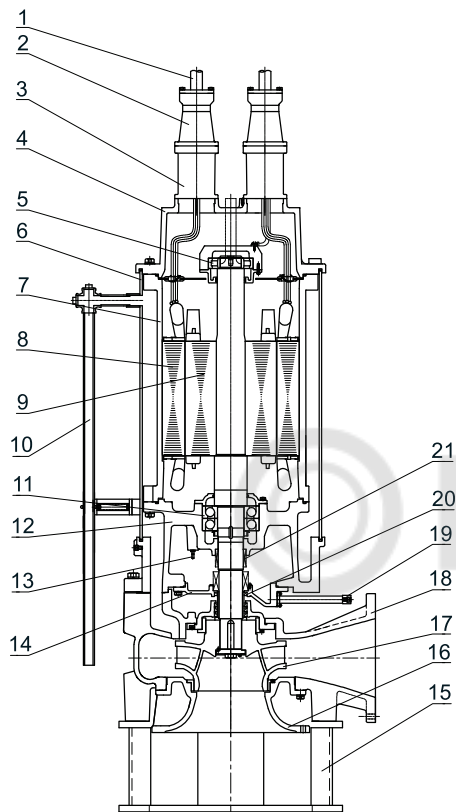
| № | Наименование | Материал |
|----|------------------------------|-------------------------------------|
| 1 | Кабель | Резина YZW |
| 2 | Кабельный ввод | HT200 |
| 3 | Пластина | Q235 |
| 4 | Основание | QT600 |
| 5 | Подшипник | / |
| 6 | Торцевое уплотнение | Карбид кремния/ карбид вольфрама |
| 7 | Маслоподъемник | / |
| 8 | Манжетное уплотнение | Нитрильный каучук |
| 9 | Корпус двигателя | HT200 |
| 10 | Рабочее колесо | HT200 |
| 11 | Крышка всасывания | HT200 |
| 12 | Крышка всасывания | HT200 |
| 13 | Соединение с гибким шлангом | HT200 |
| 14 | Колено с фланцем | HT200 |
| 15 | Тепловая защита | / |
| 16 | Рым-болт | 45#Оцинкованный |
| 17 | Датчик утечки (более 11 кВт) | / |
| 18 | Корпус | HT200 |
| 19 | Воздушный клапан | 304 |
| 20 | Кольцо щелевого уплотнения | HT200 |
| 21 | Корпус электродвигателя | Q235 |

Погружные канализационные насосы WQ(I)

Конструкция насоса с 4-х, 6 полюсным электродвигателем:

WQ(I)

90 кВт ~ 150 кВт



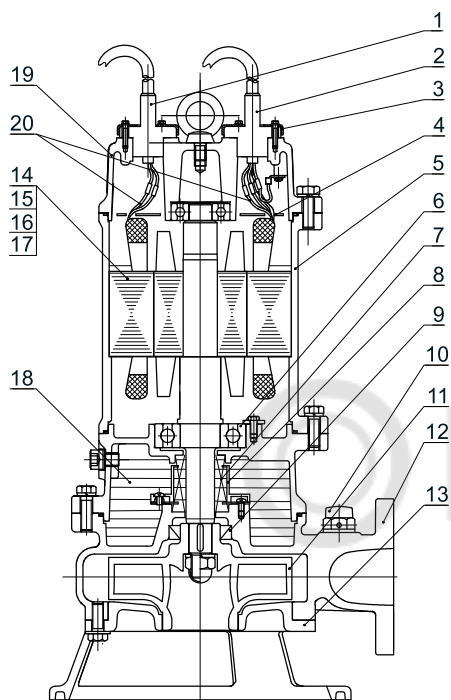
| № | Наименование | Материал |
|----|---------------------------|-------------------|
| 1 | Кабель | Резина YZW |
| 2 | Кабельный ввод | HT200 |
| 3 | Распределительная коробка | HT200 |
| 4 | Крышка корпуса | HT200 |
| 5 | Верхний подшипник | NSK |
| 6 | Кожух охлаждения | Q235 |
| 7 | Корпус | HT200 |
| 8 | Статор | / |
| 9 | Ротор | / |
| 10 | Трубка охлаждения | 304 |
| 11 | Нижний подшипник | NSK |
| 12 | Нижняя крышка | HT200 |
| 13 | Датчик утечки | / |
| 14 | Верхняя крышка корпуса | HT200 |
| 15 | Основание | Q235 |
| 16 | Крышка всасывания | HT200 |
| 17 | Рабочее колесо | HT200 |
| 18 | Корпус насоса | HT200 |
| 19 | Трубка слива масла | 304 |
| 20 | Манжетное уплотнение | Нитрильный каучук |
| 21 | Механическое уплотнение | / |

Погружные канализационные насосы WQ(I)

Конструкция высокотемпературного насоса
(средняя температура: 40-80°C):

WQ(I)

0,37 кВт ~ 15 кВт

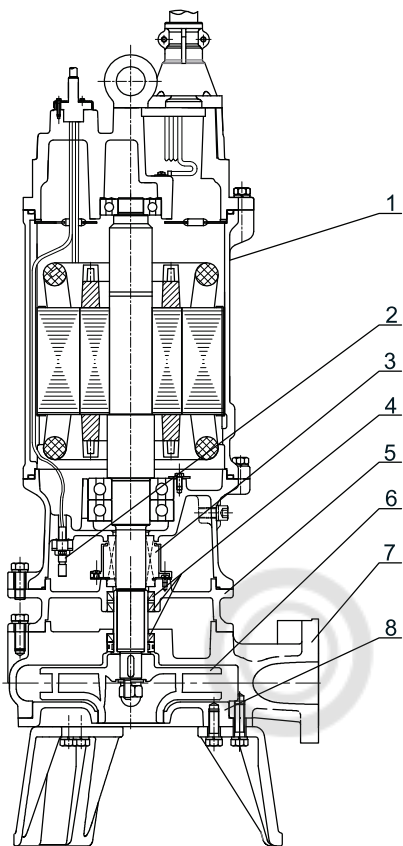


Может относиться ко всем двухполюсным насосам

| № | Наименование | Материал |
|----|-------------------------|--------------------------------|
| 1 | Сигнальный кабель | Резина |
| 2 | Основной кабель | Резина |
| 3 | Кабельный ввод | / |
| 4 | Пластина | / |
| 5 | Электродвигатель | / |
| 6 | Подшипник | Высокотемпературный подшипник |
| 7 | Механическое уплотнение | Высокотемпературное уплотнение |
| 8 | Маслоподъемник | / |
| 9 | Манжетное уплотнение | Фторкаучук |
| 10 | Воздушный клапан | Резина/ПВХ |
| 11 | Рабочее колесо | HT200 |
| 12 | Корпус насоса | HT200 |
| 13 | Входная крышка | HT200 |
| 14 | Лакированная обмотка | Высокотемпературный лак |
| 15 | Пазы обмотки | Высокотемпературный материал |
| 16 | Тепловая защита | Термозащитный материал |
| 17 | Изоляционная бумага | Высокотемпературная бумага |
| 18 | Масляная камера | 46#Турбинное масло |
| 19 | Верхняя крышка | HT200 |
| 20 | Провода | Высокотемпературные провода |

Погружные канализационные насосы WQ(I)

Конструкция износостойкого насоса:



| № | Наименование | Материал |
|---|----------------------|------------------------|
| 1 | Электродвигатель | / |
| 2 | Погружной электрод | / |
| 3 | Торцевое уплотнение | Износостойкий материал |
| 4 | Манжетное уплотнение | Нитрильный каучук |
| 5 | Крышка корпуса | Износостойкий материал |
| 6 | Рабочее колесо | Износостойкий материал |
| 7 | Корпус насоса | Износостойкий материал |
| 8 | Входная крышка | Износостойкий материал |

Предоставляемые модели:
65WQ40-50-11(I)
150WQ150-24-18,5(I)

В конструкции используется несколько манжетных уплотнений. Применяются износостойкие материалы для увеличения срока службы.

Рабочее колесо выполнено из нержавеющей стали. По сравнению с чугунным рабочим колесом, 304 сталь обладает высокой коррозионной стойкостью и более лучшими показателями эффективности.

Технические характеристики и размеры (2-х полюсный ЭД)

| Модель | Диаметр напор- ного патрубка | Q | H | Частота вращения | Мощность | Ном. напряж. | Ном. ток | Макс. диаметр прохода тв. частиц | Масса | Размеры, мм | | | | | |
|-------------------|---------------------------------------|-------------------|----|---------------------|----------|-----------------|-------------|---|-------|-------------|-----|-----|-----|-------|-------|
| | мм | м ³ /ч | м | об/мин | кВт | В | А | мм | | Н | H1 | H2 | F | H3 | Муфта |
| 40WQ12-10-0.75(I) | 40 | 12 | 10 | 2850 | 0.75 | 380 | 1.8 | 15 | 21.5 | 415 | 285 | 203 | 222 | 93 | TOS40 |
| 40WQ8-15-1.1(I) | 40 | 8 | 15 | 2850 | 1.1 | 380 | 2.6 | 15 | 21.5 | 415 | 285 | 203 | 222 | 93 | TOS40 |
| 40WQ10-7-0.55(I) | 40 | 10 | 7 | 2850 | 0.55 | 380 | 1.3 | 15 | 20.5 | 415 | 285 | 203 | 222 | 93 | TOS40 |
| 40WQ15-8-1.1(I) | 40 | 15 | 8 | 2850 | 1.1 | 380 | 2.6 | 20 | 23.5 | 440 | 300 | 214 | 244 | 93 | TOS40 |
| 40WQ15-13-1.1(I) | 40 | 15 | 13 | 2850 | 1.1 | 380 | 2.6 | 15 | 23.5 | 440 | 305 | 214 | 245 | 93 | TOS40 |
| 40WQ12-18-1.5(I) | 40 | 12 | 18 | 2880 | 1.5 | 380 | 3.3 | 20 | 33 | 470 | 330 | 215 | 271 | 104.5 | TOS40 |
| 50WQ10-7-0.55(I) | 50 | 10 | 7 | 2850 | 0.55 | 380 | 1.3 | 15 | 20.5 | 415 | 285 | 203 | 222 | 93 | TOS50 |
| 50WQ12-10-0.75(I) | 50 | 12 | 10 | 2850 | 0.75 | 380 | 1.8 | 15 | 21.5 | 415 | 285 | 203 | 222 | 93 | TOS50 |
| 50WQ8-15-1.1(I) | 50 | 8 | 15 | 2850 | 1.1 | 380 | 2.6 | 20 | 25.5 | 440 | 300 | 214 | 244 | 104 | TOS50 |
| 50WQ10-13-1.1(I) | 50 | 10 | 13 | 2850 | 1.1 | 380 | 2.6 | 20 | 25.5 | 440 | 300 | 214 | 244 | 104 | TOS50 |
| 50WQ15-8-1.1(I) | 50 | 15 | 8 | 2850 | 1.1 | 380 | 2.6 | 20 | 23.5 | 440 | 300 | 214 | 244 | 93 | TOS50 |
| 50WQ15-13-1.1(I) | 50 | 15 | 13 | 2850 | 1.1 | 380 | 2.6 | 15 | 23.5 | 440 | 305 | 214 | 245 | 93 | TOS50 |
| 50WQ10-15-1.5(I) | 50 | 10 | 15 | 2880 | 1.5 | 380 | 3.3 | 20 | 33 | 475 | 310 | 216 | 270 | 106.5 | TOS50 |
| 50WQ10-18-1.5(I) | 50 | 10 | 18 | 2880 | 1.5 | 380 | 3.3 | 20 | 33 | 475 | 310 | 216 | 270 | 106.5 | TOS50 |
| 50WQ12-12-1.5(I) | 50 | 12 | 12 | 2880 | 1.5 | 380 | 3.3 | 20 | 33 | 475 | 310 | 216 | 270 | 106.5 | TOS50 |
| 50WQ15-10-1.5(I) | 50 | 15 | 10 | 2880 | 1.5 | 380 | 3.3 | 20 | 33 | 475 | 310 | 216 | 270 | 106.5 | TOS50 |
| 50WQ15-15-1.5(I) | 50 | 15 | 15 | 2880 | 1.5 | 380 | 3.3 | 20 | 33 | 475 | 310 | 216 | 270 | 106.5 | TOS50 |
| 50WQ9-22-2.2(I) | 50 | 9 | 22 | 2880 | 2.2 | 380 | 4.6 | 22 | 37.5 | 475 | 310 | 216 | 270 | 106.5 | TOS50 |
| 50WQ15-18-2.2(I) | 50 | 15 | 18 | 2880 | 2.2 | 380 | 4.6 | 22 | 37.5 | 510 | 320 | 216 | 279 | 106.5 | TOS50 |
| 50WQ15-20-2.2(I) | 50 | 15 | 20 | 2880 | 2.2 | 380 | 4.6 | 22 | 37.5 | 510 | 320 | 216 | 279 | 106.5 | TOS50 |
| 50WQ20-15-2.2(I) | 50 | 20 | 15 | 2880 | 2.2 | 380 | 4.6 | 22 | 37.5 | 510 | 320 | 216 | 279 | 106.5 | TOS50 |
| 50WQ25-10-2.2(I) | 50 | 25 | 10 | 2880 | 2.2 | 380 | 4.6 | 22 | 37.5 | 510 | 320 | 216 | 279 | 106.5 | TOS50 |
| 50WQ15-25-3(I) | 50 | 15 | 25 | 2840 | 3 | 380 | 6.1 | 25.5 | 44 | 540 | 335 | 218 | 279 | 108 | TOS50 |
| 50WQ15-27-3(I) | 50 | 15 | 27 | 2840 | 3 | 380 | 6.1 | 25.5 | 44 | 540 | 335 | 218 | 279 | 108 | TOS50 |
| 50WQ25-20-3(I) | 50 | 25 | 20 | 2840 | 3 | 380 | 6.1 | 25.5 | 44 | 540 | 335 | 218 | 279 | 108 | TOS50 |
| 50WQ15-32-4(I) | 50 | 15 | 32 | 2840 | 4 | 380 | 7.7 | 25.5 | 49.5 | 557 | 351 | 221 | 321 | 111 | TOS50 |
| 50WQ15-40-5.5(I) | 50 | 15 | 40 | 2940 | 5.5 | 380 | 10.8 | 19.5 | 84 | 790 | 450 | 221 | 321 | 118.5 | TOS50 |
| 50WQ20-30-5.5(I) | 50 | 20 | 30 | 2940 | 5.5 | 380 | 10.8 | 19.5 | 84 | 790 | 450 | 221 | 321 | 118.5 | TOS50 |
| 50WQ25-25-5.5(I) | 50 | 25 | 25 | 2940 | 5.5 | 380 | 10.8 | 19.5 | 84 | 790 | 450 | 221 | 321 | 122 | TOS50 |
| 50WQ20-40-7.5(I) | 50 | 20 | 40 | 2940 | 7.5 | 380 | 14.3 | 19.5 | 92 | 787 | 500 | 221 | 321 | 124 | TOS50 |
| 50WQ25-35-7.5(I) | 50 | 25 | 35 | 2940 | 7.5 | 380 | 14.3 | 19.5 | 92 | 787 | 500 | 221 | 321 | 124 | TOS50 |
| 65WQ15-10-1.1(I) | 65 | 15 | 10 | 2850 | 1.1 | 380 | 2.6 | 23 | 27 | 440 | 300 | 214 | 246 | 104 | TOS65 |
| 65WQ25-10-1.5(I) | 65 | 25 | 10 | 2850 | 1.5 | 380 | 3.3 | 28 | 37 | 480 | 340 | 160 | 283 | 110 | TOS65 |
| 65WQ25-14-2.2(I) | 65 | 25 | 14 | 2880 | 2.2 | 380 | 4.6 | 24 | 40.5 | 526 | 340 | 235 | 287 | 115.5 | TOS65 |
| 65WQ35-7-2.2(I) | 65 | 35 | 7 | 2880 | 2.2 | 380 | 4.6 | 24 | 40.5 | 526 | 340 | 235 | 287 | 115.5 | TOS65 |
| 65WQ25-15-3(I) | 65 | 25 | 15 | 2840 | 3 | 380 | 6.1 | 25.5 | 46 | 542 | 336 | 229 | 275 | 106.5 | TOS65 |
| 65WQ25-18-3(I) | 65 | 25 | 18 | 2840 | 3 | 380 | 6.1 | 25.5 | 46 | 542 | 336 | 229 | 275 | 106.5 | TOS65 |
| 65WQ37-13-3(I) | 65 | 37 | 13 | 2840 | 3 | 380 | 6.1 | 25.5 | 46 | 542 | 336 | 229 | 275 | 106.5 | TOS65 |
| 65WQ20-25-4(I) | 65 | 20 | 25 | 2840 | 4 | 380 | 7.7 | 26 | 52 | 563 | 357 | 235 | 320 | 114.5 | TOS65 |
| 65WQ20-27-4(I) | 65 | 20 | 27 | 2840 | 4 | 380 | 7.7 | 26 | 52 | 563 | 357 | 235 | 320 | 114.5 | TOS65 |

Технические характеристики и размеры (2-х полюсный ЭД)

| Модель | Диаметр напор- ного патрубка | Q | H | Частота вращения | Мощность | Ном. напряж. | Ном. ток | Макс. диаметр прохода тв. частиц | Масса | Размеры, мм | | | | | |
|--------------------|---------------------------------------|-------------------|----|---------------------|----------|-----------------|-------------|---|-------|-------------|-----|-----|-----|-------|--------|
| | мм | м ³ /ч | м | об/мин | кВт | В | А | мм | | Н | Н1 | Н2 | F | Н3 | Муфта |
| 65WQ25-31-5.5(I) | 65 | 25 | 31 | 2940 | 5.5 | 380 | 10.8 | 17.5 | 86 | 793 | 450 | 236 | 314 | 129.5 | TOS65 |
| 65WQ30-25-5.5(I) | 65 | 30 | 25 | 2940 | 5.5 | 380 | 10.8 | 17.5 | 86 | 793 | 450 | 236 | 314 | 129.5 | TOS65 |
| 65WQ20-60-11(I) | 65 | 20 | 60 | 2930 | 11 | 380 | 21.7 | 22 | 95 | 877 | 600 | 284 | 362 | 191 | TOS65 |
| 65WQ40-50-11(I) | 65 | 40 | 50 | 2930 | 11 | 380 | 21.7 | 22 | 95 | 877 | 600 | 284 | 362 | 191 | TOS65 |
| 65WQ30-60-15(I) | 65 | 30 | 60 | 2930 | 15 | 380 | 29.1 | 22 | 100 | 877 | 600 | 284 | 362 | 191 | TOS65 |
| 65WQ50-55-15(I) | 65 | 50 | 55 | 2930 | 15 | 380 | 29.1 | 22 | 100 | 877 | 600 | 284 | 362 | 191 | TOS65 |
| 80WQ40-8-2.2(I) | 80 | 40 | 8 | 2880 | 2.2 | 380 | 4.6 | 26.5 | 42.5 | 545 | 370 | 256 | 296 | 120.5 | TOS80 |
| 80WQ40-10-2.2(I) | 80 | 40 | 10 | 2880 | 2.2 | 380 | 4.6 | 26.5 | 42.5 | 545 | 370 | 256 | 296 | 120.5 | TOS80 |
| 80WQ45-9-2.2(I) | 80 | 45 | 9 | 2880 | 2.2 | 380 | 4.6 | 26.5 | 42.5 | 545 | 370 | 256 | 296 | 120.5 | TOS80 |
| 80WQ35-13-3(I) | 80 | 35 | 13 | 2840 | 3 | 380 | 6.1 | 34.5 | 47 | 565 | 360 | 256 | 300 | 120.5 | TOS80 |
| 80WQ40-15-4(I) | 80 | 40 | 15 | 2840 | 4 | 380 | 7.7 | 26 | 51 | 563 | 357 | 250 | 318 | 114.5 | TOS80 |
| 80WQ40-22-5.5(I) | 80 | 40 | 22 | 2940 | 5.5 | 380 | 10.8 | 17.5 | 85.5 | 793 | 450 | 251 | 310 | 129.5 | TOS80 |
| 80WQ40-30-7.5(I) | 80 | 40 | 30 | 2940 | 7.5 | 380 | 14.3 | 17.5 | 92 | 790 | 500 | 251 | 310 | 130 | TOS80 |
| 80WQ50-25-7.5(I) | 80 | 50 | 25 | 2940 | 7.5 | 380 | 14.3 | 17.5 | 92 | 790 | 500 | 251 | 310 | 130 | TOS80 |
| 80WQ48-38-11(I) | 80 | 48 | 38 | 2930 | 11 | 380 | 21.7 | 22 | 134.5 | 924 | 610 | 317 | 410 | 181.5 | TOS80 |
| 100WQ50-7-2.2(I) | 100 | 50 | 7 | 2880 | 2.2 | 380 | 4.6 | 45 | 43 | 522 | 400 | 170 | 323 | 120.5 | TOS100 |
| 100WQ60-9-3(I) | 100 | 60 | 9 | 2840 | 3 | 380 | 6.1 | 40 | 50 | 564 | 420 | 190 | 311 | 120.5 | TOS100 |
| 100WQ50-12-4(I) | 100 | 50 | 12 | 2840 | 4 | 380 | 7.7 | 34.5 | 53.5 | 607 | 400 | 292 | 337 | 142 | TOS100 |
| 100WQ65-15-5.5(I) | 100 | 65 | 15 | 2940 | 5.5 | 380 | 10.8 | 35.5 | 89 | 835 | 500 | 292 | 337 | 145 | TOS100 |
| 100WQ65-18-5.5(I) | 100 | 65 | 18 | 2940 | 5.5 | 380 | 10.8 | 35.5 | 89 | 835 | 500 | 292 | 337 | 145 | TOS100 |
| 100WQ70-14-5.5(I) | 100 | 70 | 14 | 2940 | 5.5 | 380 | 10.8 | 35.5 | 89 | 835 | 500 | 292 | 337 | 145 | TOS100 |
| 100WQ45-22-7.5(I) | 100 | 45 | 22 | 2940 | 7.5 | 380 | 14.3 | 32.5 | 98 | 835 | 500 | 297 | 365 | 147 | TOS100 |
| 100WQ65-20-7.5(I) | 100 | 65 | 20 | 2940 | 7.5 | 380 | 14.3 | 32.5 | 98 | 835 | 500 | 297 | 365 | 147 | TOS100 |
| 100WQ80-15-7.5(I) | 100 | 80 | 15 | 2940 | 7.5 | 380 | 14.3 | 32.5 | 98 | 835 | 500 | 297 | 365 | 147 | TOS100 |
| 100WQ100-15-7.5(I) | 100 | 100 | 15 | 2940 | 7.5 | 380 | 14.3 | 32.5 | 98 | 835 | 500 | 297 | 365 | 147 | TOS100 |
| 100WQ80-25-11(I) | 100 | 80 | 25 | 2930 | 11 | 380 | 21.7 | 25 | 128 | 906 | 620 | 344 | 388 | 194 | TOS100 |
| 100WQ100-30-15(I) | 100 | 100 | 30 | 2930 | 15 | 380 | 29.1 | 27.5 | 136 | 906 | 620 | 344 | 388 | 194 | TOS100 |
| 150WQ100-7-5.5(I) | 150 | 100 | 7 | 2940 | 5.5 | 380 | 10.8 | 31 | 102 | 850 | 510 | 365 | 398 | 157.5 | TOS150 |
| 150WQ100-10-5.5(I) | 150 | 100 | 10 | 2940 | 5.5 | 380 | 10.8 | 31 | 102 | 850 | 510 | 365 | 398 | 157.5 | TOS150 |
| 150WQ100-17-7.5(I) | 150 | 100 | 17 | 2940 | 7.5 | 380 | 14.3 | 31 | 109 | 850 | 510 | 365 | 398 | 157.5 | TOS150 |
| 150WQ150-10-7.5(I) | 150 | 150 | 10 | 2940 | 7.5 | 380 | 14.3 | 30 | 109 | 909 | 670 | 425 | 398 | 214.5 | TOS150 |
| 150WQ120-25-15(I) | 150 | 120 | 25 | 2930 | 15 | 380 | 29.1 | 40 | 145 | 955 | 680 | 425 | 398 | 214.5 | TOS150 |

Технические характеристики и размеры (2, 6, 8 полюсный ЭД)

| Модель | Диаметр напор- ного патрубка | Q | H | Частота вращения | Мощность | Ном. напряж. | Ном. ток | Макс. диаметр прохода тв. частиц | Масса | Размеры, мм | | | | | |
|-----------------------|---------------------------------------|-------------------|----|---------------------|----------|-----------------|-------------|---|-------|-------------|------|-----|-----|-------|---------|
| | мм | м ³ /ч | м | об/мин | кВт | В | А | мм | | Н | Н1 | Н2 | F | Н3 | Муфта |
| 80WQ36-10-2.2-4(I) | 80 | 36 | 10 | 1413 | 2.2 | 380 | 5 | 50 | 56 | 643 | 460 | 301 | 363 | 168.5 | TOS80 |
| 80WQ36-16-4-4(I) | 80 | 36 | 16 | 1413 | 4 | 380 | 8.4 | 35 | 67 | 692 | 555 | 301 | 375 | 168.5 | TOS80 |
| 80WQ60-11-4-4(I) | 80 | 60 | 11 | 1413 | 4 | 380 | 8.4 | 55 | 67 | 716 | 357 | 250 | 370 | 173.5 | TOS80 |
| 100WQ60-17-5.5-4(I) | 100 | 60 | 17 | 1437 | 5.5 | 380 | 11.5 | 40 | 132 | 908 | 670 | 432 | 453 | 222 | TOS100 |
| 100WQ60-20-7.5-4(I) | 100 | 60 | 20 | 1450 | 7.5 | 380 | 16.6 | 40 | 145 | 929 | 690 | 369 | 454 | 222 | TOS100 |
| 100WQ80-35-18.5-4(I) | 100 | 80 | 35 | 1460 | 18.5 | 380 | 36.9 | 27.5 | 305 | 1208 | 800 | 439 | 603 | 289 | TOS100F |
| 100WQ100-35-22-4(I) | 100 | 100 | 35 | 1460 | 22 | 380 | 43.1 | 35 | 310 | 1208 | 800 | 439 | 603 | 289 | TOS100F |
| 100WQ100-39-22-4(I) | 100 | 100 | 39 | 1460 | 22 | 380 | 43.1 | 35 | 310 | 1208 | 800 | 439 | 603 | 289 | TOS100F |
| 150WQ200-5-5.5-4(I) | 150 | 200 | 5 | 1460 | 5.5 | 380 | 11.5 | 70 | 156 | 1064 | 825 | 545 | 548 | 335 | TOS150 |
| 150WQ240-7-7.5-4(I) | 150 | 240 | 7 | 1450 | 7.5 | 380 | 16.6 | 70 | 156 | 1085 | 845 | 510 | 548 | 335 | TOS150 |
| 150WQ150-16-11-4(I) | 150 | 150 | 16 | 1440 | 11 | 380 | 22.9 | 52 | 216 | 1097 | 750 | 535 | 575 | 325 | TOS150 |
| 150WQ150-20-15-4(I) | 150 | 150 | 20 | 1440 | 15 | 380 | 30.6 | 57 | 237 | 1167 | 800 | 535 | 572 | 325 | TOS150 |
| 150WQ150-24-18.5-4(I) | 150 | 150 | 24 | 1460 | 18.5 | 380 | 36.9 | 45 | 292 | 1080 | 1030 | 530 | 620 | 320 | TOS150 |
| 150WQ180-20-18.5-4(I) | 150 | 180 | 20 | 1460 | 18.5 | 380 | 36.9 | 45 | 292 | 1080 | 1030 | 530 | 620 | 320 | TOS150 |
| 150WQ250-15-18.5-4(I) | 150 | 250 | 15 | 1460 | 18.5 | 380 | 36.9 | 45 | 292 | 1080 | 1030 | 530 | 620 | 320 | TOS150 |
| 150WQ150-27-22-4(I) | 150 | 150 | 27 | 1460 | 22 | 380 | 43.1 | 60 | 320 | 1281 | 880 | 530 | 575 | 320 | TOS150 |
| 150WQ180-25-22-4(I) | 150 | 180 | 25 | 1460 | 22 | 380 | 43.1 | 65 | 320 | 1281 | 880 | 530 | 575 | 320 | TOS150 |
| 150WQ200-22-22-4(I) | 150 | 200 | 22 | 1460 | 22 | 380 | 43.1 | 60 | 320 | 1281 | 880 | 530 | 575 | 320 | TOS150 |
| 150WQ270-16-22-4(I) | 150 | 270 | 16 | 1460 | 22 | 380 | 43.1 | 65 | 320 | 1273 | 860 | 530 | 575 | 320.5 | TOS150 |
| 150WQ200-28-30-4(I) | 150 | 200 | 28 | 1450 | 30 | 380 | 57.4 | 60 | 450 | 1513 | 1200 | 673 | 620 | 350 | TO150 |
| 150WQ150-35-37-4(I) | 150 | 150 | 35 | 1470 | 37 | 380 | 71.9 | 65 | 485 | 1567 | 1200 | 671 | 765 | 461 | TO150 |
| 150WQ200-35-37-4(I) | 150 | 200 | 35 | 1470 | 37 | 380 | 71.9 | 65 | 485 | 1567 | 1200 | 671 | 765 | 350 | TO150 |
| 150WQ200-45-55-4(I) | 150 | 200 | 45 | 1480 | 55 | 380 | 106.0 | 50 | 840 | 1663 | 1300 | 596 | 811 | 386.5 | TO150 |
| 150WQ270-40-55-4(I) | 150 | 270 | 40 | 1480 | 55 | 380 | 106.0 | 50 | 840 | 1663 | 1300 | 596 | 811 | 386.5 | TO150 |
| 200WQ270-10-11-4(I) | 200 | 270 | 10 | 1440 | 11 | 380 | 22.9 | 50 | 230 | 1113 | 760 | 530 | 568 | 335 | TO200 |
| 200WQ270-14-15-4(I) | 200 | 270 | 14 | 1440 | 15 | 380 | 30.6 | 35 | 255 | 1184 | 810 | 535 | 546 | 340 | TO200 |
| 200WQ250-15-18.5-4(I) | 200 | 250 | 15 | 1460 | 18.5 | 380 | 36.9 | 35 | 310 | 1281 | 880 | 530 | 575 | 335.5 | TO200 |
| 200WQ300-12-18.5-4(I) | 200 | 300 | 12 | 1460 | 18.5 | 380 | 36.9 | 63 | 310 | 1281 | 880 | 530 | 575 | 335.5 | TO200 |
| 200WQ270-16-22-4(I) | 200 | 270 | 16 | 1460 | 22 | 380 | 43.1 | 64 | 323 | 1281 | 880 | 530 | 575 | 335.5 | TO200 |
| 200WQ300-15-22-4(I) | 200 | 300 | 15 | 1450 | 22 | 380 | 43.1 | 60 | 323 | 1281 | 880 | 530 | 575 | 335.5 | TO200 |
| 200WQ400-10-22-4(I) | 200 | 400 | 10 | 1450 | 22 | 380 | 43.1 | 65 | 323 | 1281 | 880 | 530 | 575 | 335.5 | TO200 |
| 200WQ250-22-30-4(I) | 200 | 250 | 22 | 1450 | 30 | 380 | 57.4 | 60 | 565 | 1513 | 1200 | 673 | 620 | 463 | TO200 |
| 200WQ360-17-30-4(I) | 200 | 360 | 17 | 1450 | 30 | 380 | 57.4 | 65 | 565 | 1513 | 1200 | 673 | 620 | 463 | TO200 |
| 200WQ400-15-30-4(I) | 200 | 400 | 15 | 1450 | 30 | 380 | 57.4 | 60 | 565 | 1513 | 1200 | 673 | 620 | 463 | TO200 |
| 200WQ400-22-37-4(I) | 200 | 400 | 22 | 1470 | 37 | 380 | 71.9 | 65 | 580 | 1590 | 1200 | 673 | 813 | 463 | TO200 |
| 200WQ350-25-37-4(I) | 200 | 350 | 25 | 1470 | 37 | 380 | 71.9 | 60 | 580 | 1590 | 1200 | 673 | 813 | 463 | TO200 |
| 200WQ300-26-37-4(I) | 200 | 300 | 26 | 1470 | 37 | 380 | 71.9 | 50 | 580 | 1590 | 1200 | 673 | 813 | 463 | TO200 |
| 200WQ270-28-37-4(I) | 200 | 270 | 28 | 1470 | 37 | 380 | 71.9 | 50 | 580 | 1590 | 1200 | 673 | 813 | 463 | TO200 |
| 200WQ400-25-45-4(I) | 200 | 400 | 25 | 1470 | 45 | 380 | 87.0 | 40 | 650 | 1663 | 1300 | 650 | 811 | 432.5 | TO200 |
| 200WQ250-40-55-4(I) | 200 | 250 | 40 | 1480 | 55 | 380 | 106.0 | 40 | 850 | 1663 | 1300 | 650 | 811 | 386 | TO200 |
| 200WQ400-30-55-4(I) | 200 | 400 | 30 | 1480 | 55 | 380 | 106.0 | 40 | 850 | 1663 | 1300 | 650 | 811 | 386 | TO200 |

Технические характеристики и размеры (2, 6, 8 полюсный ЭД)

| Модель | Диаметр напор- ного патрубка | Q | H | Частота вращения | Мощность | Ном. напряж. | Ном. ток | Макс. диаметр прохода тв частиц | Масса | Размеры, мм | | | | | |
|-----------------------|---------------------------------------|------|-----|---------------------|----------|-----------------|-------------|--|-------|-------------|------|------|------|-------|--------|
| | мм | м³/ч | м | об/мин | кВт | В | А | мм | | Н | Н1 | Н2 | F | Н3 | Муфта |
| 200WQ350-40-75-4(I) | 200 | 350 | 40 | 1480 | 75 | 380 | 142.0 | 40 | 919 | 1663 | 1300 | 650 | 811 | 386 | ТО200 |
| 200WQWQ500-30-75-4(I) | 200 | 500 | 30 | 1480 | 75 | 380 | 142.0 | 40 | 865 | 1663 | 1300 | 650 | 811 | 386 | ТО200 |
| 250WQ400-15-30-4(I) | 250 | 400 | 15 | 1460 | 30 | 380 | 57.4 | 45 | 485 | 1517 | 1250 | 750 | 815 | 490 | ТО250 |
| 250WQ600-9-30-4(I) | 250 | 600 | 9 | 1460 | 30 | 380 | 57.4 | 45 | 485 | 1517 | 1250 | 750 | 815 | 490 | ТО250 |
| 250WQ360-20-30-4(I) | 250 | 360 | 20 | 1460 | 30 | 380 | 57.4 | 45 | 485 | 1517 | 1250 | 750 | 815 | 490 | ТО250 |
| 250WQ420-22-37-4(I) | 250 | 420 | 22 | 1470 | 37 | 380 | 71.9 | 62 | 550 | 1594 | 1200 | 750 | 820 | 490 | ТО250 |
| 250WQ600-12-37-4(I) | 250 | 600 | 12 | 1470 | 37 | 380 | 71.9 | 62 | 550 | 1594 | 1200 | 750 | 820 | 490 | ТО250 |
| 250WQ360-28-45-4(I) | 250 | 360 | 28 | 1470 | 45 | 380 | 87.0 | 45 | 685 | 1556 | 1200 | 695 | 829 | 432.5 | ТО250 |
| 250WQ600-20-55-4(I) | 250 | 600 | 20 | 1450 | 55 | 380 | 106 | 60 | 865 | 1663 | 1300 | 740 | 900 | 430 | ТО250 |
| 250WQ600-28-75-4(I) | 250 | 600 | 28 | 1480 | 75 | 380 | 142.0 | 60 | 930 | 1663 | 1300 | 740 | 895 | 430 | ТО250 |
| 300WQ800-8-37-4(I) | 300 | 800 | 8 | 1450 | 37 | 380 | 75.0 | 60 | 620 | 1400 | 1150 | 779 | 800 | 514 | ТО300 |
| 300WQ500-15-37-4(I) | 300 | 500 | 15 | 1450 | 37 | 380 | 75.0 | 60 | 620 | 1400 | 1150 | 779 | 800 | 514 | ТО300 |
| 300WQ600-18-45-4(I) | 300 | 600 | 18 | 1470 | 45 | 380 | 87.0 | 60 | 690 | 1605 | 1250 | 825 | 881 | 514 | ТО300 |
| 300WQ800-12-45-4(I) | 300 | 800 | 12 | 1470 | 45 | 380 | 87.0 | 60 | 690 | 1605 | 1250 | 825 | 881 | 514 | ТО300 |
| 300WQ600-20-55-4(I) | 300 | 600 | 20 | 1450 | 55 | 380 | 106.0 | 55 | 865 | 1680 | 1120 | 775 | 870 | 466.5 | ТО300 |
| 300WQ800-20-75-4(I) | 300 | 800 | 20 | 1450 | 75 | 380 | 142.0 | 60 | 956 | 1680 | 1120 | 775 | 870 | 466.5 | ТО300 |
| 250WQ600-10-22-6(I) | 250 | 600 | 10 | 983 | 22 | 380 | 45 | 85 | 649 | 1654 | 1300 | 744 | 830 | 484 | ТО250 |
| 300WQ700-8-22-6(I) | 300 | 700 | 8 | 983 | 22 | 380 | 45 | 66 | 658 | 1663 | 1300 | 802 | 830 | 492 | ТО300 |
| 300WQ800-9-30-6(I) | 300 | 800 | 9 | 983 | 30 | 380 | 60 | 66 | 700 | 1663 | 1300 | 802 | 830 | 492 | ТО300 |
| 300WQ800-11-37-6(I) | 300 | 800 | 11 | 983 | 37 | 380 | 74 | 50 | 729 | 1663 | 1300 | 802 | 830 | 492 | ТО300 |
| 300WQ900-13-45-6(I) | 300 | 900 | 13 | 983 | 45 | 380 | 84 | 90 | 1039 | 1772 | 1470 | 772 | 878 | 462 | ТО300 |
| 300WQ900-16-55-6(I) | 300 | 900 | 16 | 983 | 55 | 380 | 109 | 100 | 1093 | 1772 | 1470 | 772 | 878 | 462 | ТО300 |
| 350WQ960-5.5-22-8(I) | 350 | 960 | 5.5 | 734 | 22 | 380 | 50 | 105 | 750 | 1703 | 1300 | 891 | 880 | 525 | ТО350* |
| 350WQ960-7-30-6(I) | 350 | 960 | 7 | 983 | 30 | 380 | 60 | 100 | 741 | 1703 | 1300 | 891 | 880 | 525 | ТО350* |
| 350WQ1100-8-37-6(I) | 350 | 1100 | 8 | 983 | 37 | 380 | 74 | 115 | 769 | 1703 | 1300 | 891 | 880 | 525 | ТО350* |
| 400WQ1200-16-75-6(I) | 400 | 1200 | 16 | 983 | 75 | 380 | 138 | 100 | 1206 | 1817 | 1500 | 983 | 888 | 507 | ТО400* |
| 400WQ1600-6.5-45-6(I) | 400 | 1600 | 6.5 | 983 | 45 | 380 | 84 | 125 | 1043 | 1793 | 1490 | 938 | 887 | 472 | ТО400* |
| 400WQ1600-9-55-6(I) | 400 | 1600 | 9 | 983 | 55 | 380 | 109 | 105 | 1072 | 1793 | 1490 | 938 | 887 | 472 | ТО400* |
| 500WQ2000-9-75-6(I) | 500 | 2000 | 9 | 983 | 75 | 380 | 138 | 120 | 1522 | 1926 | 1550 | 1153 | 1372 | 635 | ТО500* |

* означает, что можно использовать облегченную муфту.

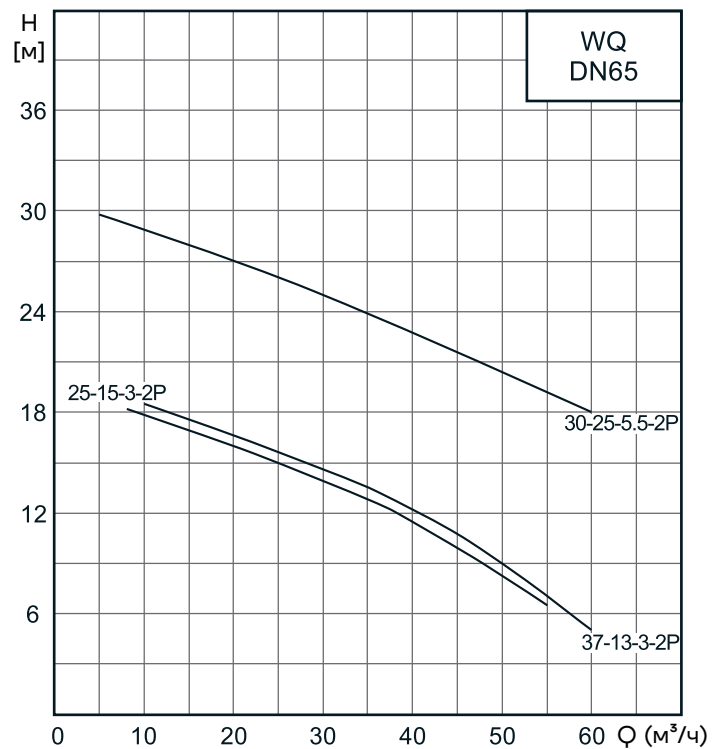
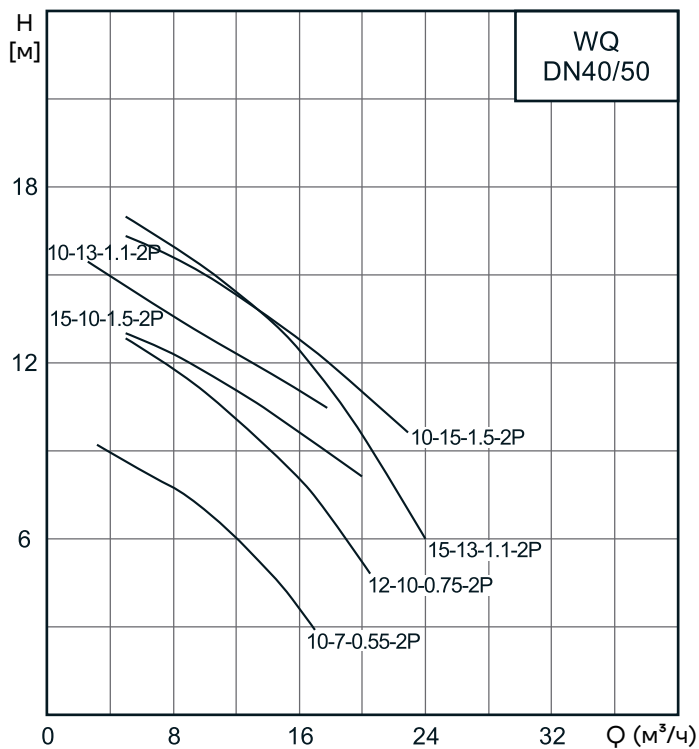
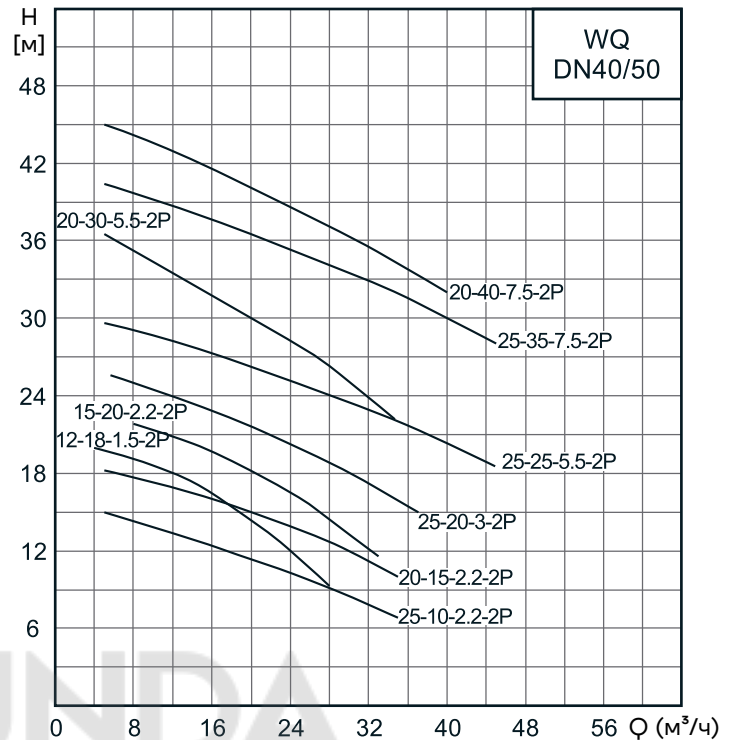
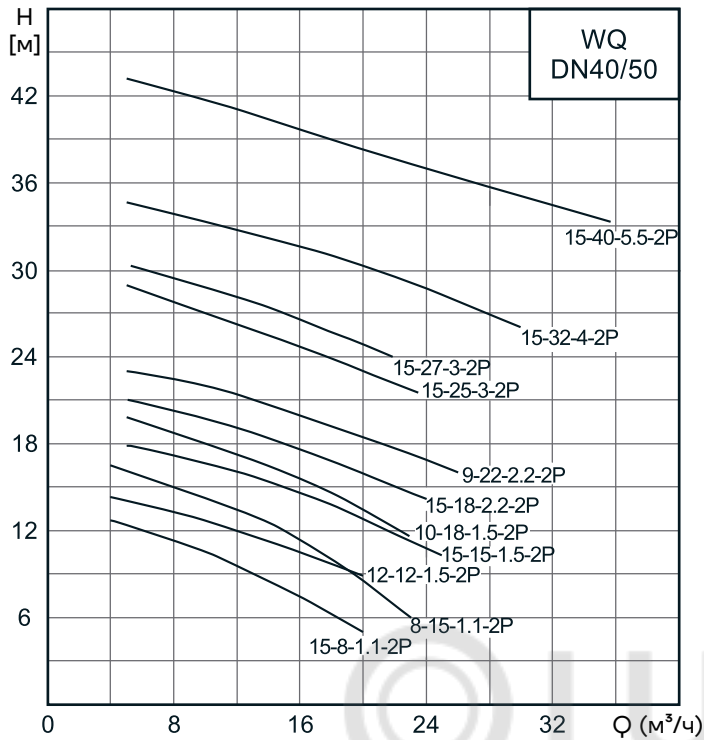
Характеристики и размеры (однофазный, 2-х полюсный ЭД)

| Модель | Диаметр напорного патрубка | Q | H | Частота вращения | Мощность | Ном. напряж. | Ном. ток | Макс. диаметр прохода тв. частиц | Масса | Размеры, мм | | | | | |
|--------------------|----------------------------|-------------------|----|------------------|----------|--------------|----------|----------------------------------|-------|-------------|-----|-----|-----|-----|--------|
| | мм | м ³ /ч | м | об/мин | кВт | В | А | мм | | Н | Н1 | Н2 | F | Н3 | Муфта |
| 40WQD12-10-0.75(I) | 40 | 12 | 10 | 2875 | 0.75 | 220 | 4.4 | 15 | 23.5 | 486 | 320 | 183 | 238 | 93 | TOS40 |
| 40WQD12-18-1.5(I) | 40 | 12 | 18 | 2875 | 1.5 | 220 | 8.7 | 20 | 41 | 598 | 380 | 195 | 275 | 105 | TOS40 |
| 50WQD12-10-0.75 | 50 | 12 | 10 | 2875 | 0.75 | 220 | 4.4 | 15 | 23.5 | 486 | 320 | 183 | 238 | 93 | TOS50 |
| 50WQD10-15-1.5(I) | 50 | 10 | 15 | 2875 | 1.5 | 220 | 8.7 | 20 | 41 | 602 | 385 | 217 | 278 | 107 | TOS50 |
| 50WQD10-18-1.5(I) | 50 | 10 | 18 | 2875 | 1.5 | 220 | 8.7 | 20 | 41 | 602 | 385 | 217 | 278 | 107 | TOS50 |
| 50WQD12-12-1.5(I) | 50 | 12 | 12 | 2875 | 1.5 | 220 | 8.7 | 20 | 41 | 602 | 385 | 217 | 278 | 107 | TOS50 |
| 50WQD15-10-1.5(I) | 50 | 15 | 10 | 2875 | 1.5 | 220 | 8.7 | 20 | 41 | 602 | 385 | 217 | 278 | 107 | TOS50 |
| 50WQD15-15-1.5(I) | 50 | 15 | 15 | 2875 | 1.5 | 220 | 8.7 | 20 | 41 | 602 | 385 | 217 | 278 | 107 | TOS50 |
| 50WQD9-22-2.2(I) | 50 | 9 | 22 | 2871 | 2.2 | 220 | 12.5 | 22 | 44.5 | 614 | 420 | 217 | 289 | 107 | TOS50 |
| 50WQD15-18-2.2(I) | 50 | 15 | 18 | 2871 | 2.2 | 220 | 12.5 | 22 | 44.5 | 614 | 420 | 217 | 289 | 107 | TOS50 |
| 50WQD15-20-2.2(I) | 50 | 15 | 20 | 2871 | 2.2 | 220 | 12.5 | 22 | 44.5 | 614 | 420 | 217 | 289 | 107 | TOS50 |
| 50WQD20-15-2.2(I) | 50 | 20 | 15 | 2871 | 2.2 | 220 | 12.5 | 22 | 44.5 | 614 | 420 | 217 | 289 | 107 | TOS50 |
| 50WQD25-10-2.2(I) | 50 | 25 | 10 | 2871 | 2.2 | 220 | 12.5 | 22 | 44.5 | 614 | 420 | 217 | 289 | 107 | TOS50 |
| 65WQD25-10-1.5(I) | 65 | 25 | 10 | 2875 | 1.5 | 220 | 8.7 | 28 | 37 | 607 | 390 | 230 | 286 | 110 | TOS65 |
| 65WQD25-14-2.2(I) | 65 | 25 | 14 | 2871 | 2.2 | 220 | 12.5 | 28 | 47 | 630 | 436 | 236 | 290 | 116 | TOS65 |
| 65WQD35-7-2.2(I) | 65 | 35 | 7 | 2871 | 2.2 | 220 | 12.5 | 28 | 47 | 630 | 436 | 236 | 290 | 116 | TOS65 |
| 80WQD40-8-2.2(I) | 80 | 40 | 8 | 2871 | 2.2 | 220 | 12.5 | 26.5 | 42.5 | 648 | 454 | 255 | 296 | 121 | TOS80 |
| 80WQD40-10-2.2(I) | 80 | 40 | 10 | 2871 | 2.2 | 220 | 12.5 | 26.5 | 42.5 | 648 | 454 | 255 | 296 | 121 | TOS80 |
| 80QD45-9-2.2(I) | 80 | 45 | 9 | 2871 | 2.2 | 220 | 12.5 | 26.5 | 42.5 | 648 | 454 | 255 | 296 | 121 | TOS80 |
| 100WQD50-7-2.2(I) | 100 | 50 | 7 | 2871 | 2.2 | 220 | 12.5 | 45 | 43 | 648 | 454 | 271 | 323 | 121 | TOS100 |

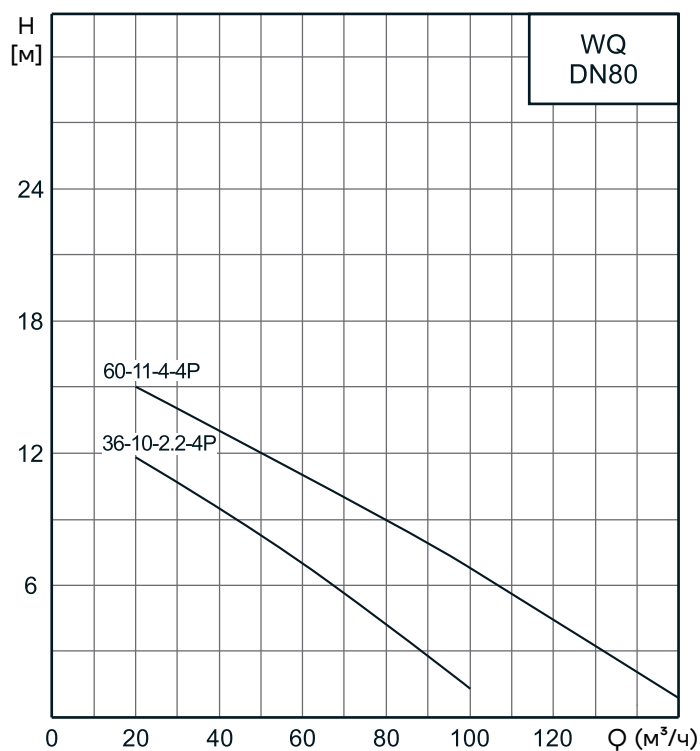
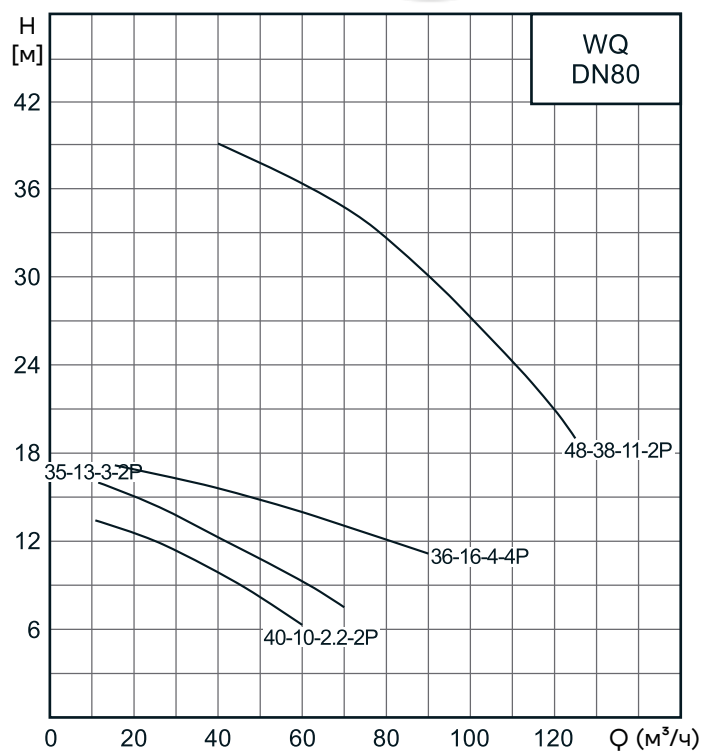
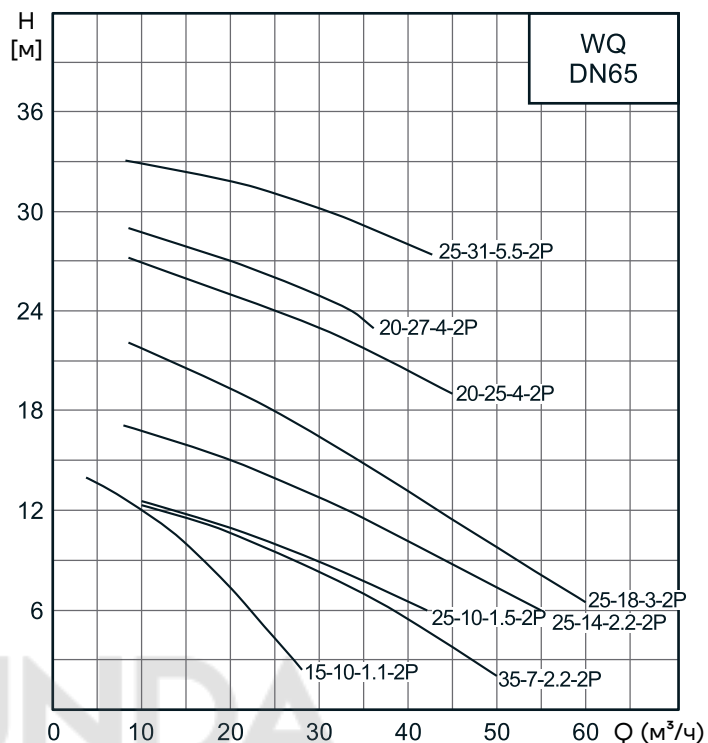
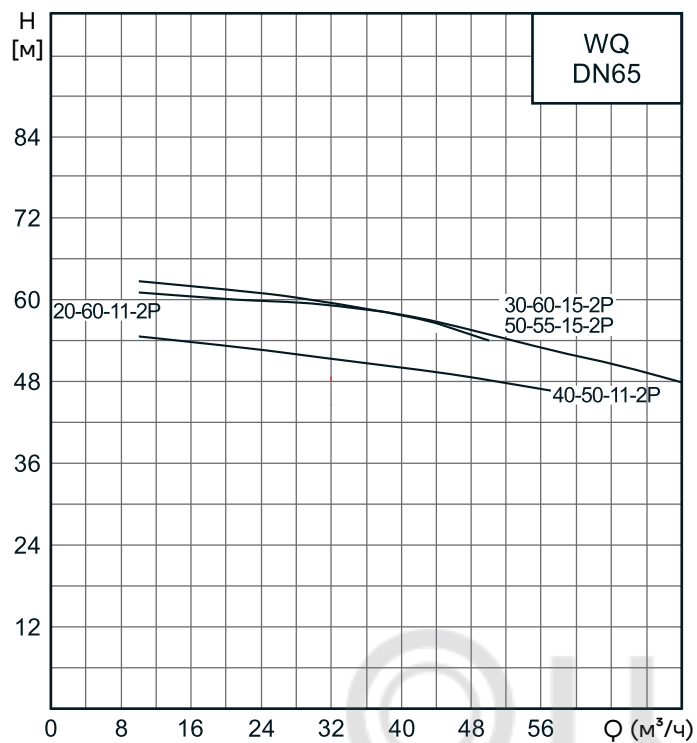
Характеристики и размеры (однофазный 2, 6 полюсный ЭД)

| Модель | Диаметр напорного патрубка | Q | H | Частота вращения | Мощность | Ном. напряж. | Ном. ток | Макс. диаметр прохода тв. частиц | Масса | Размеры, мм | | | | | |
|-----------------------|----------------------------|-------------------|----|------------------|----------|--------------|----------|----------------------------------|-------|-------------|------|------|------|-----|-------|
| | мм | м ³ /ч | м | об/мин | кВт | В | А | мм | | Н | Н1 | Н2 | F | Н3 | Муфта |
| 350WQ900-26-90-4(I) | 350 | 900 | 26 | 1472 | 90 | 380 | 179 | 65 | 2300 | 2560 | 1984 | 907 | 1111 | 585 | TO350 |
| 350WQ900-29-110-4(I) | 350 | 900 | 29 | 1473 | 110 | 380 | 210 | 65 | 2430 | 2560 | 1984 | 907 | 1111 | 585 | TO350 |
| 350WQ1200-29-132-4(I) | 350 | 1200 | 29 | 1471 | 132 | 380 | 252 | 68.9 | 2500 | 2570 | 1994 | 907 | 1111 | 585 | TO350 |
| 350WQ1200-33-150-4(I) | 350 | 1200 | 33 | 1490 | 150 | 380 | 284 | 68.9 | 2665 | 2570 | 1994 | 907 | 1111 | 585 | TO350 |
| 400WQ1100-21-90-6(I) | 400 | 1100 | 21 | 987 | 90 | 380 | 187 | 82.6 | 2830 | 2858 | 2070 | 1092 | 1138 | 676 | TO400 |
| 400WQ1100-24-110-6(I) | 400 | 1100 | 24 | 984 | 110 | 380 | 211 | 82.6 | 2845 | 2858 | 2070 | 1092 | 1138 | 676 | TO400 |
| 400WQ1600-22-132-6(I) | 400 | 1600 | 22 | 995 | 132 | 380 | 252 | 87.8 | 2990 | 2863 | 2100 | 1092 | 1138 | 676 | TO400 |
| 400WQ1600-26-150-6(I) | 400 | 1600 | 26 | 994 | 150 | 380 | 286 | 87.8 | 3120 | 2863 | 2100 | 1092 | 1138 | 676 | TO400 |
| 500WQ1600-15-90-6(I) | 500 | 1600 | 15 | 987 | 90 | 380 | 187 | 131 | 2795 | 2923 | 2140 | 1256 | 1372 | 738 | TO500 |
| 500WQ1600-18-110-6(I) | 500 | 1600 | 18 | 984 | 110 | 380 | 211 | 131 | 2780 | 2923 | 2140 | 1256 | 1372 | 738 | TO500 |
| 500WQ2000-18-132-6(I) | 500 | 2000 | 18 | 995 | 132 | 380 | 252 | 141.4 | 3050 | 2962 | 2150 | 1293 | 1471 | 776 | TO500 |
| 500WQ2000-20-150-6(I) | 500 | 2000 | 20 | 994 | 150 | 380 | 286 | 141.4 | 3185 | 2962 | 2150 | 1293 | 1471 | 776 | TO500 |

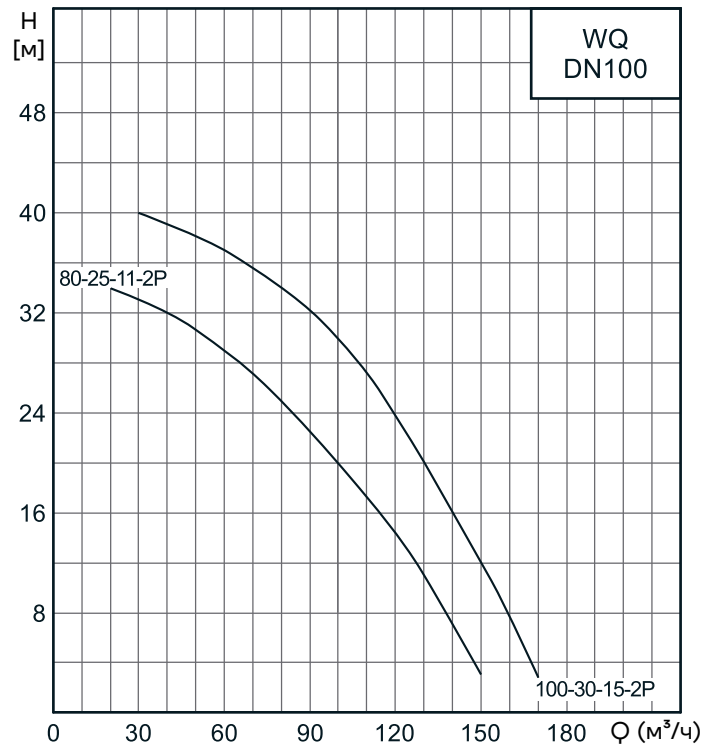
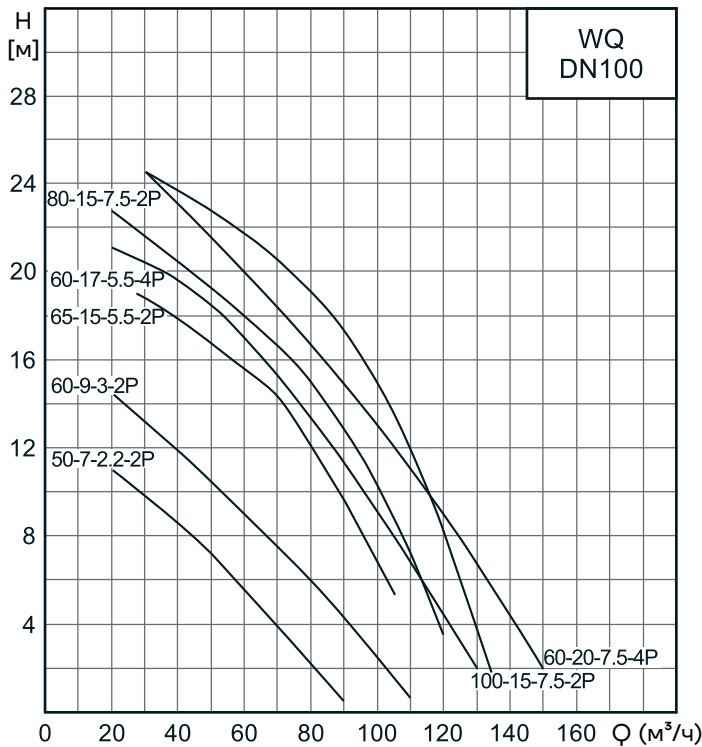
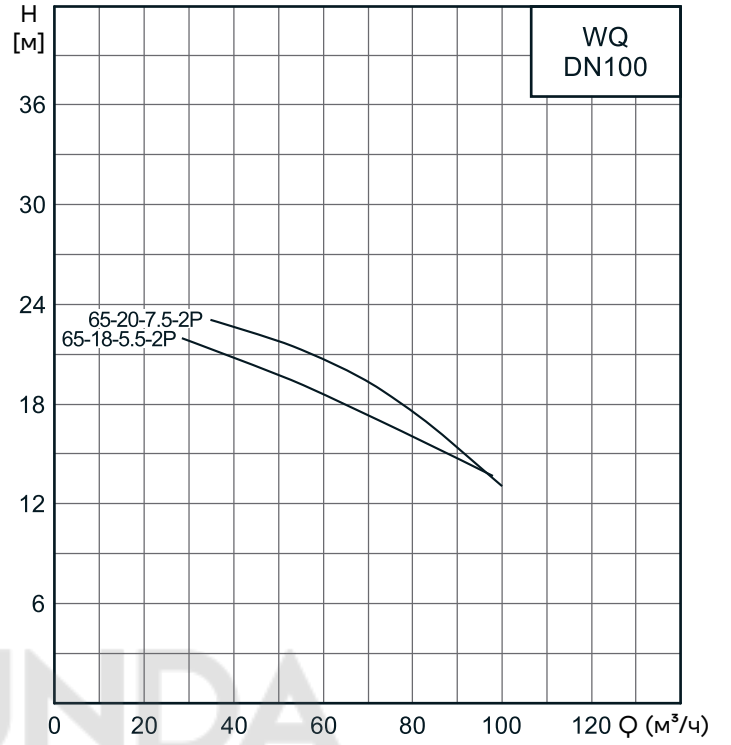
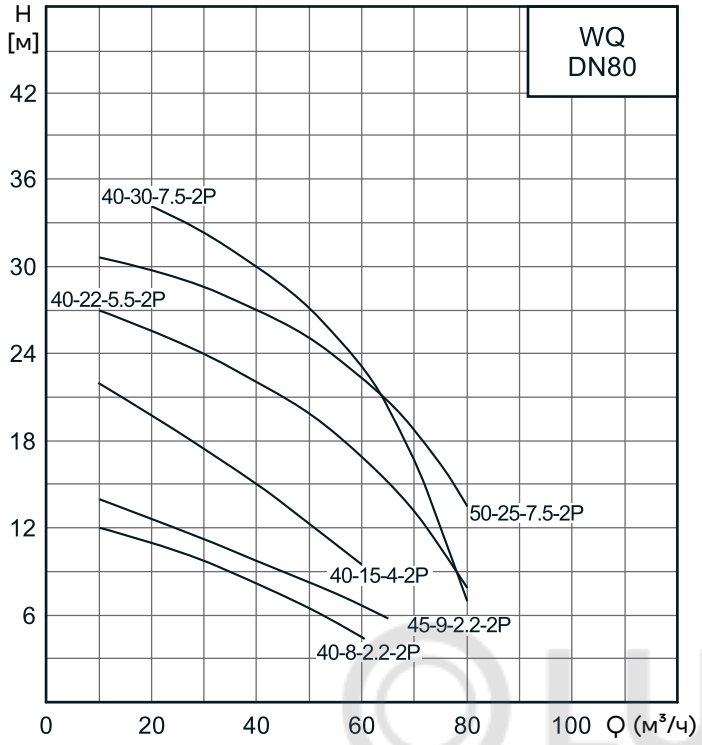
Графические характеристики



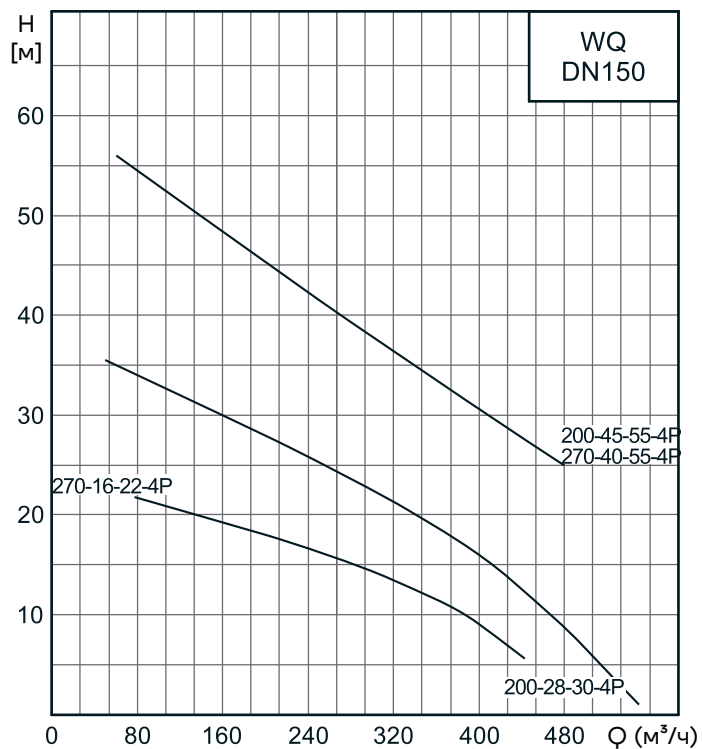
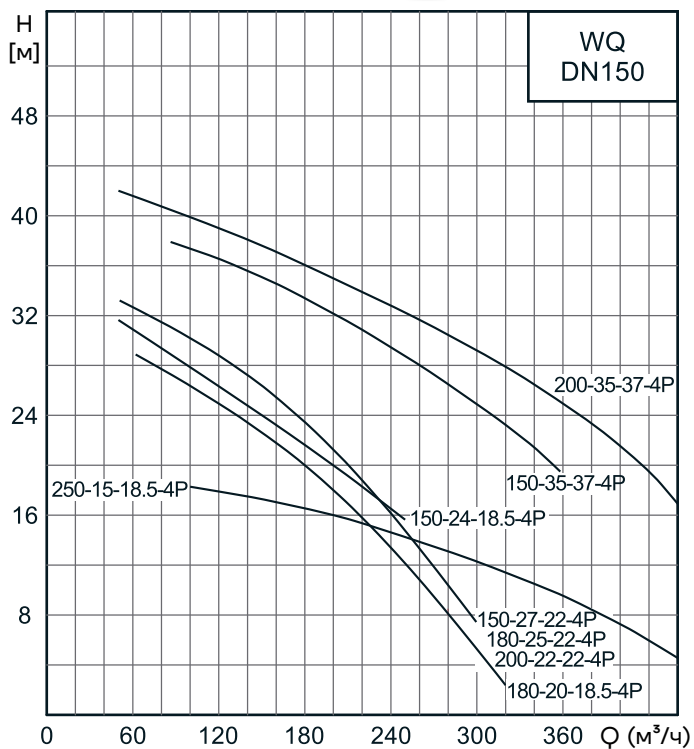
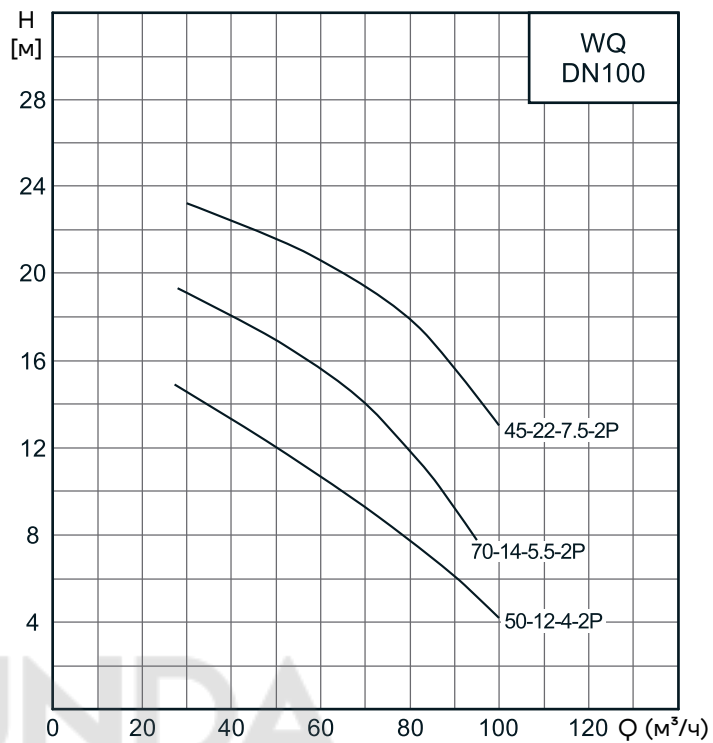
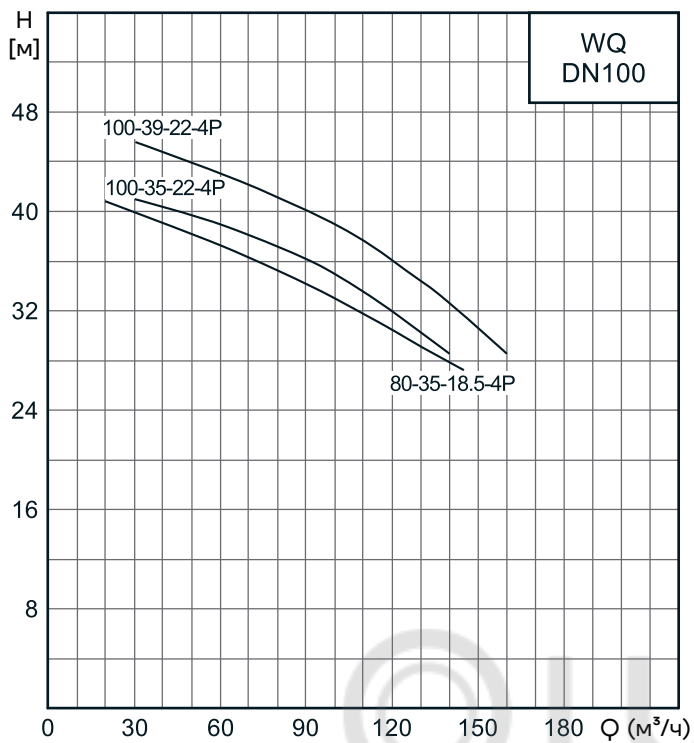
Графические характеристики



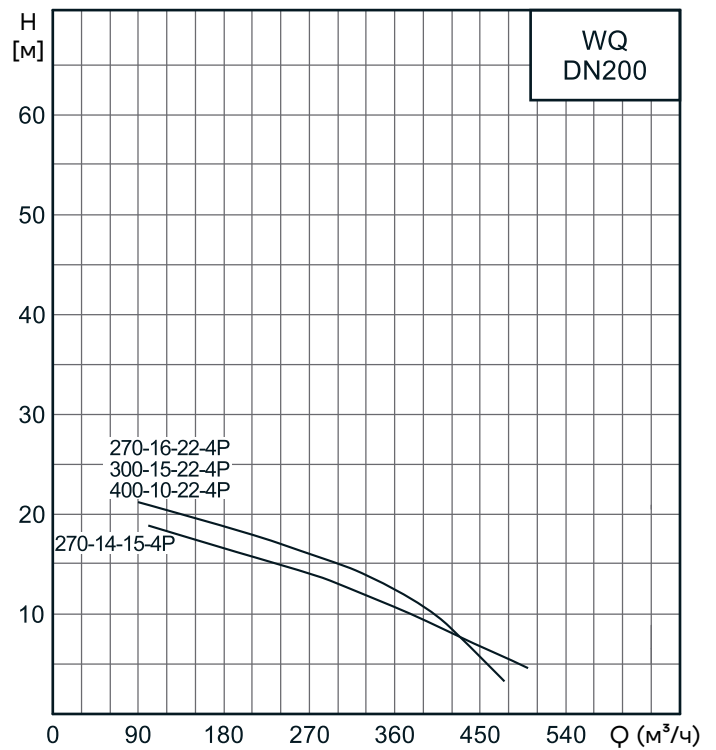
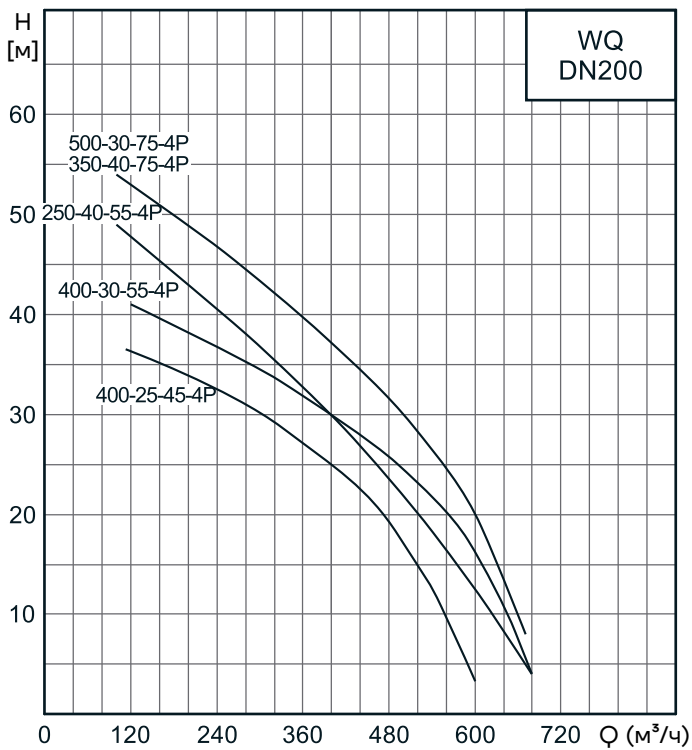
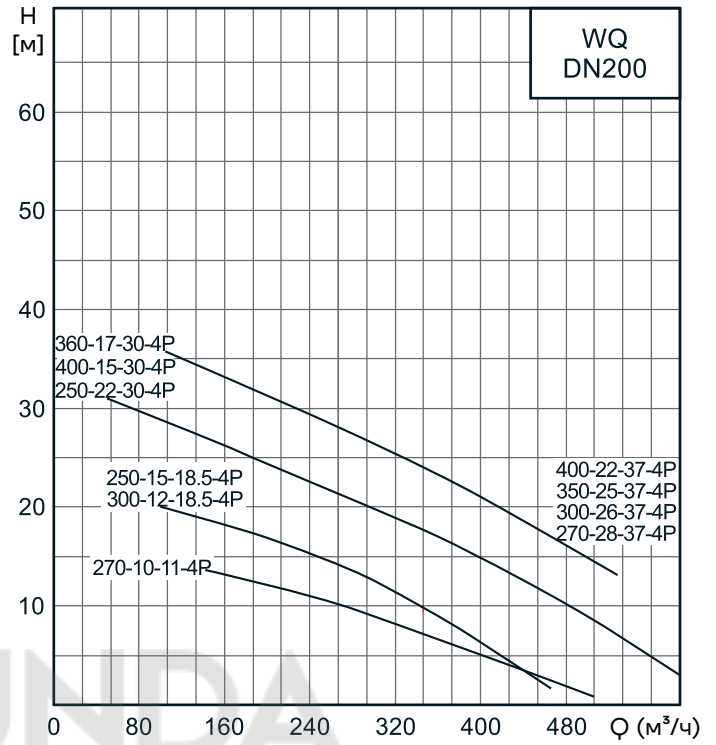
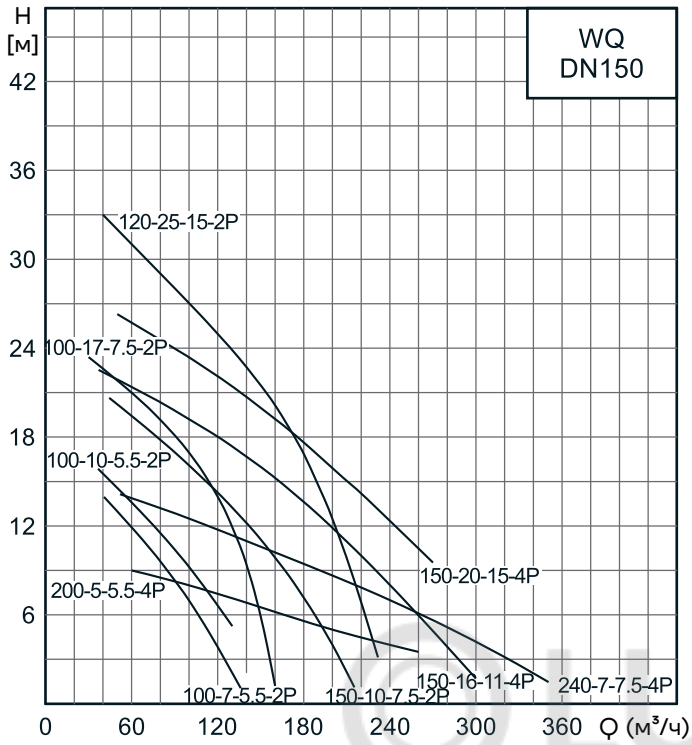
Графические характеристики



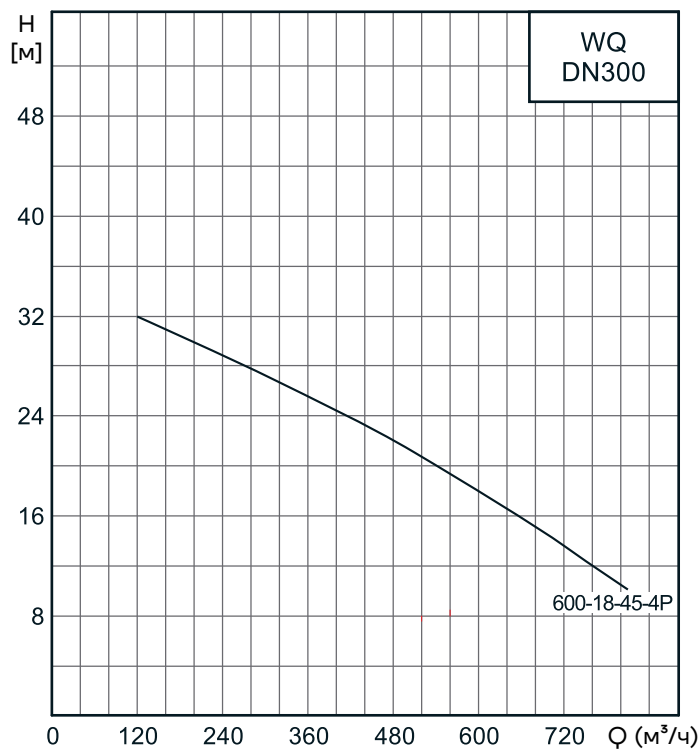
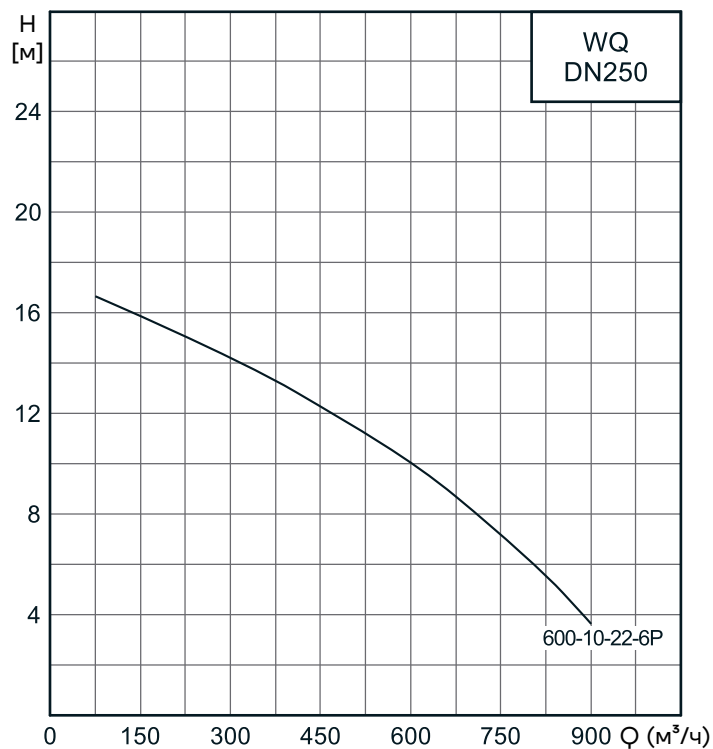
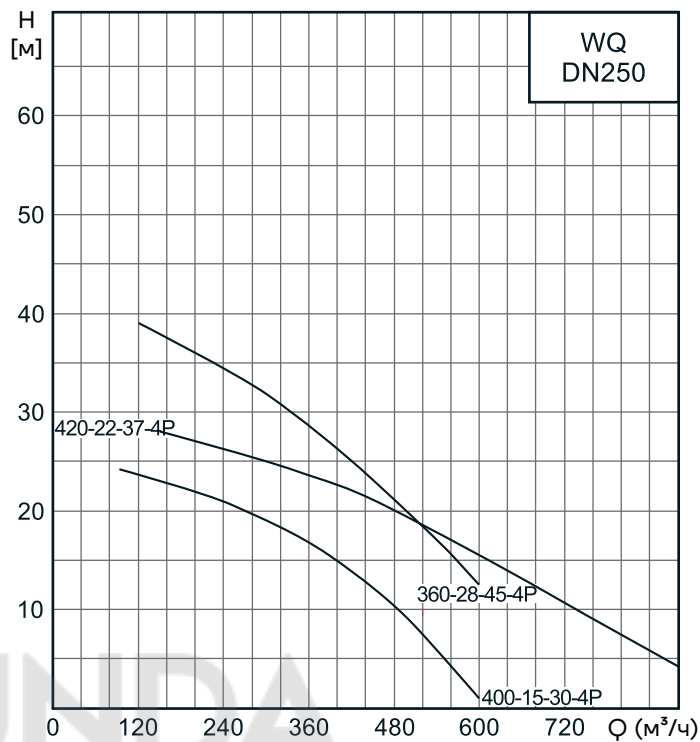
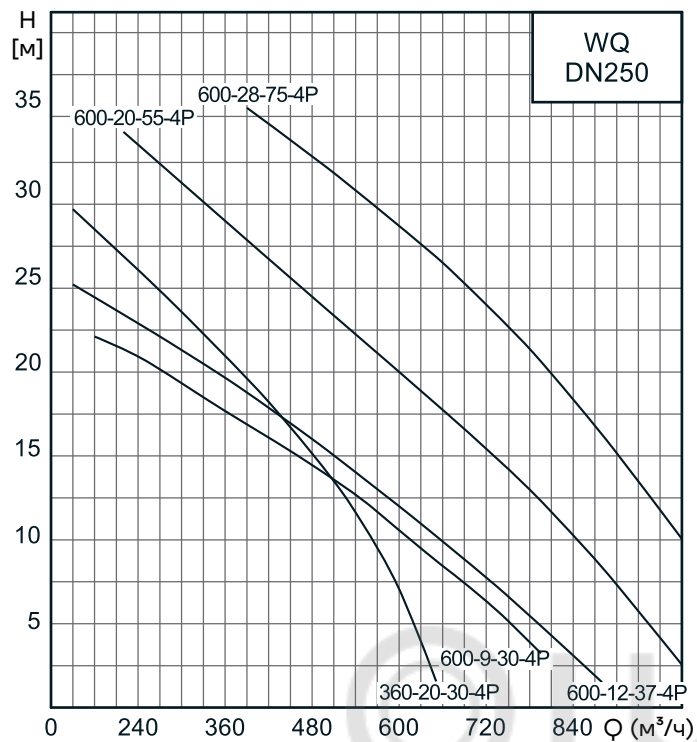
Графические характеристики



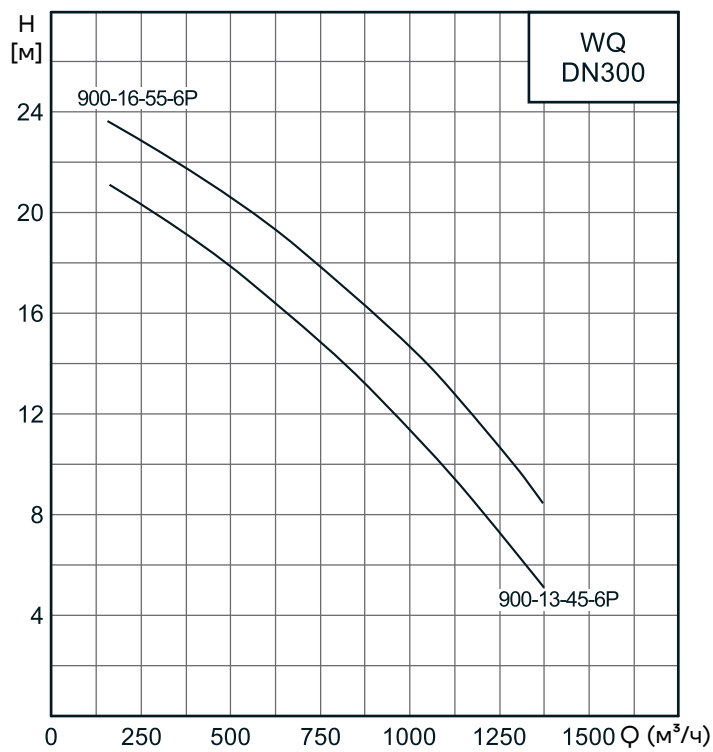
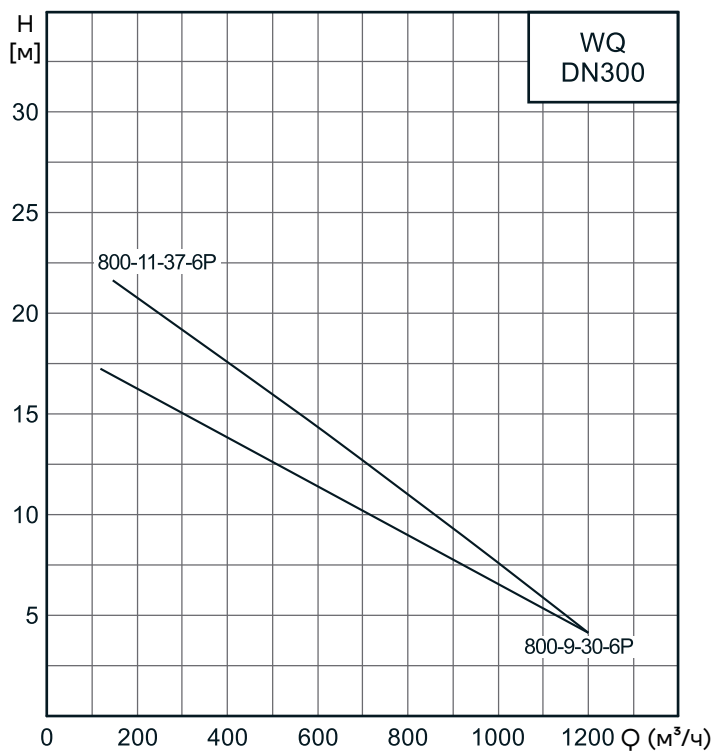
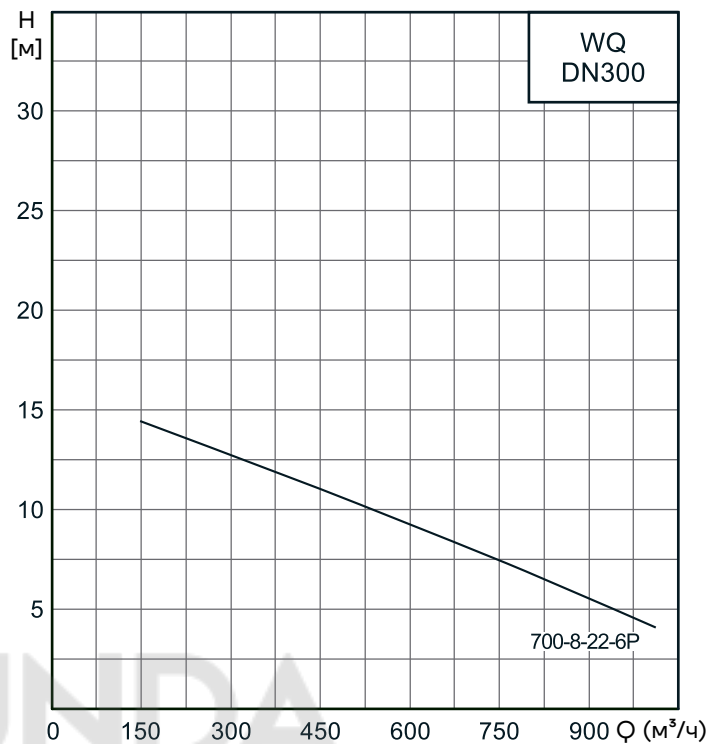
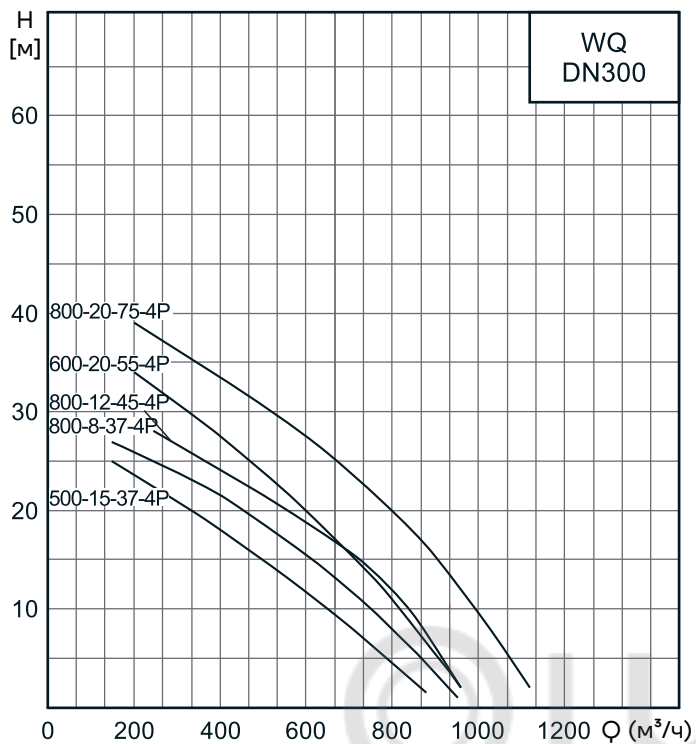
Графические характеристики



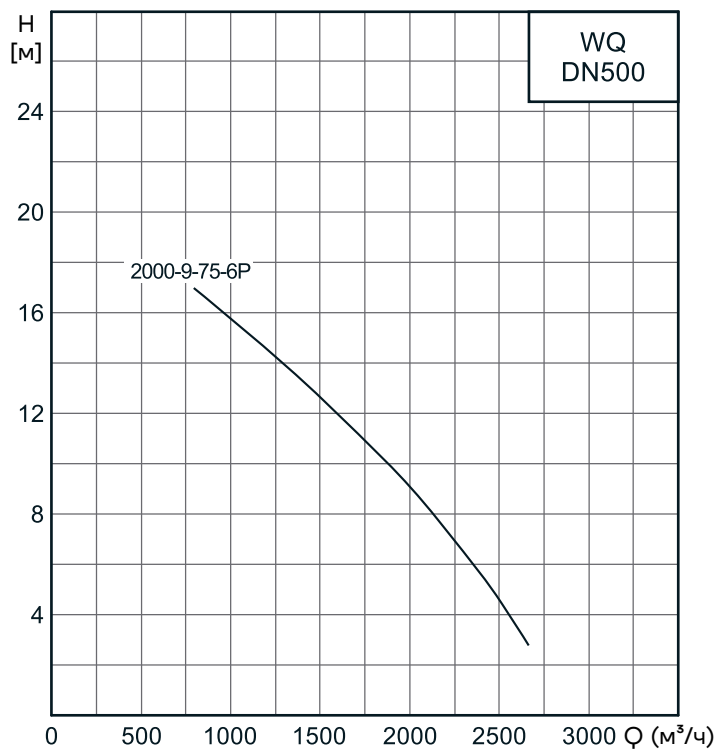
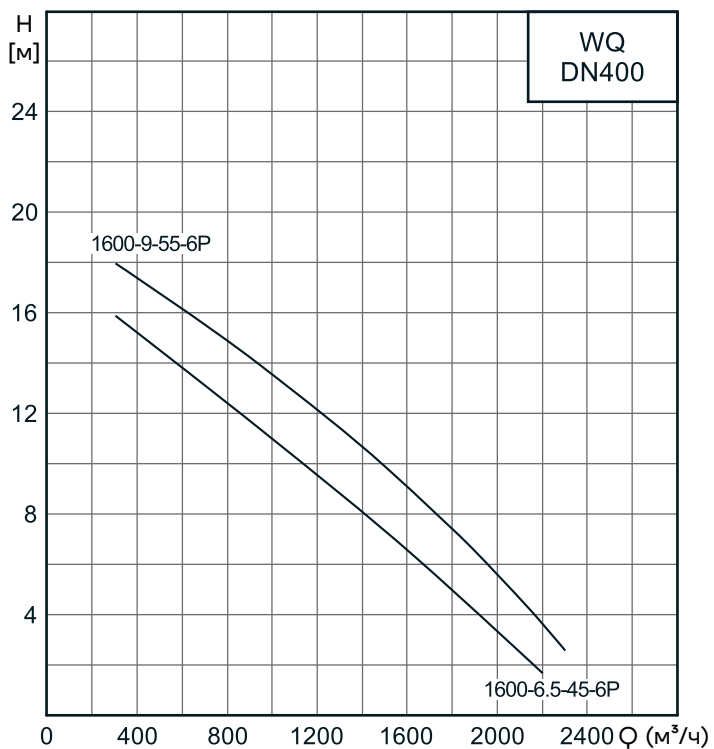
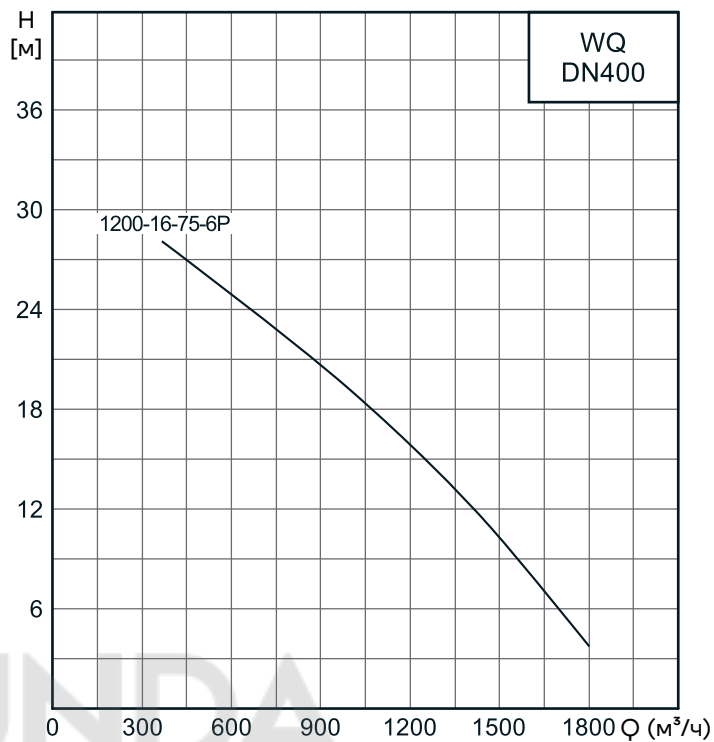
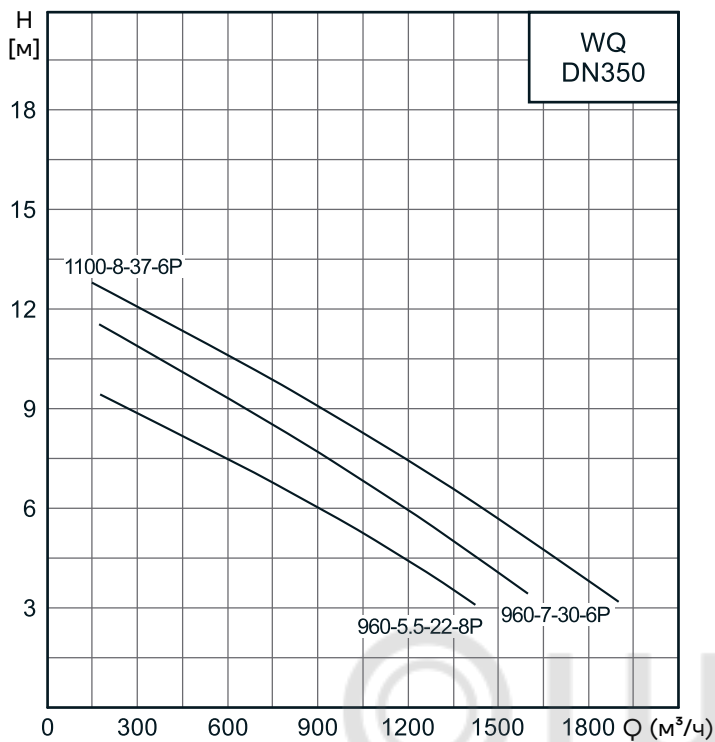
Графические характеристики



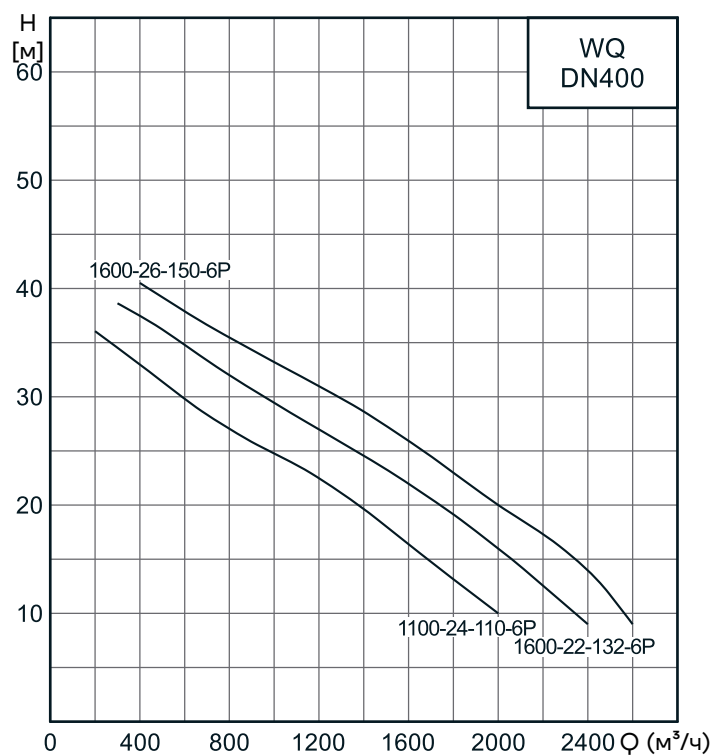
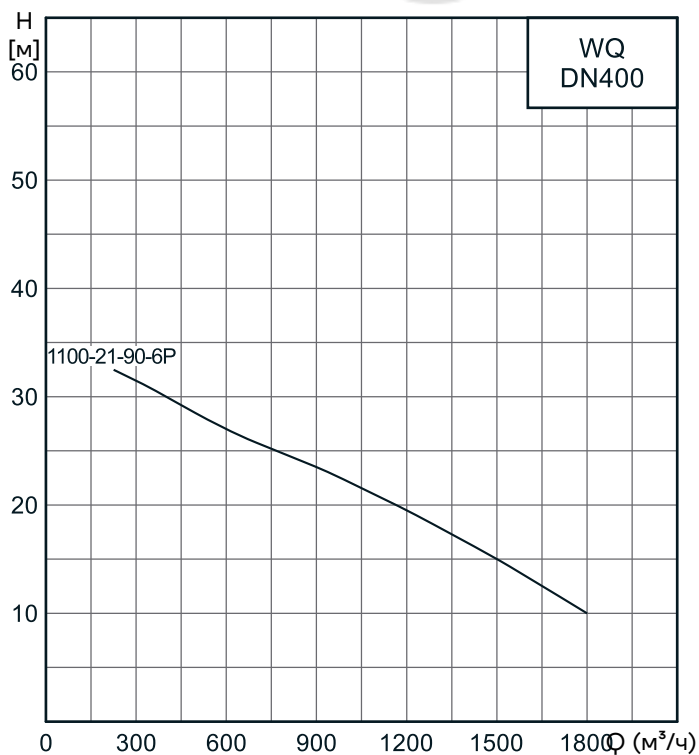
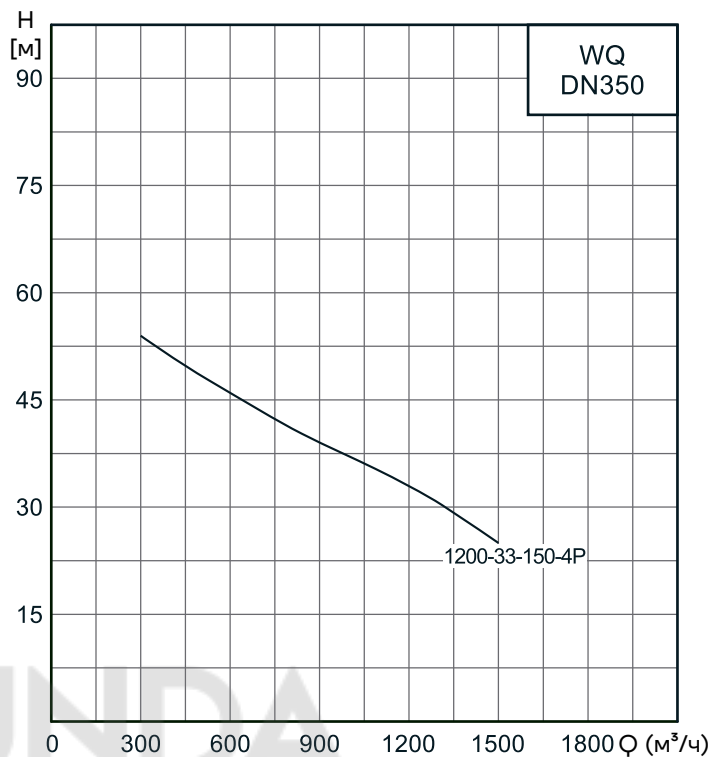
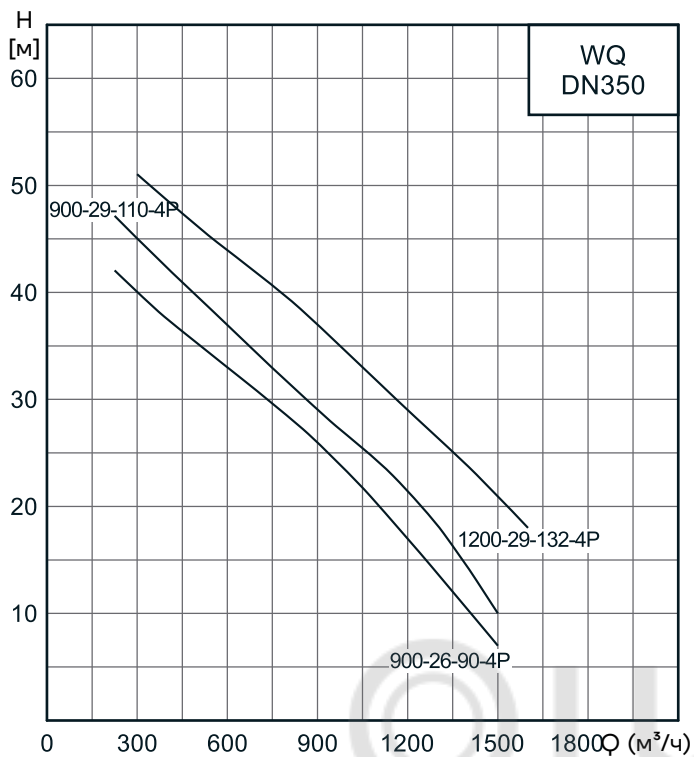
Графические характеристики



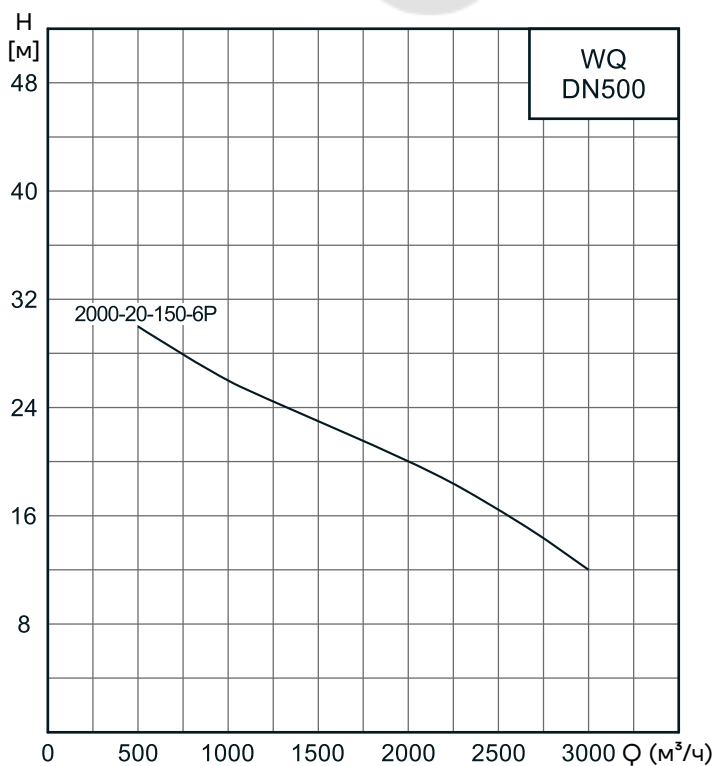
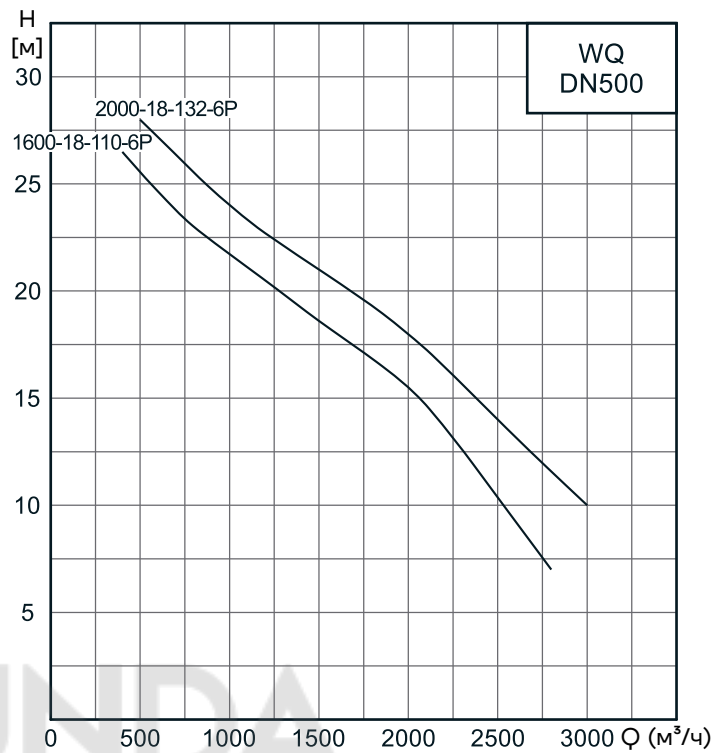
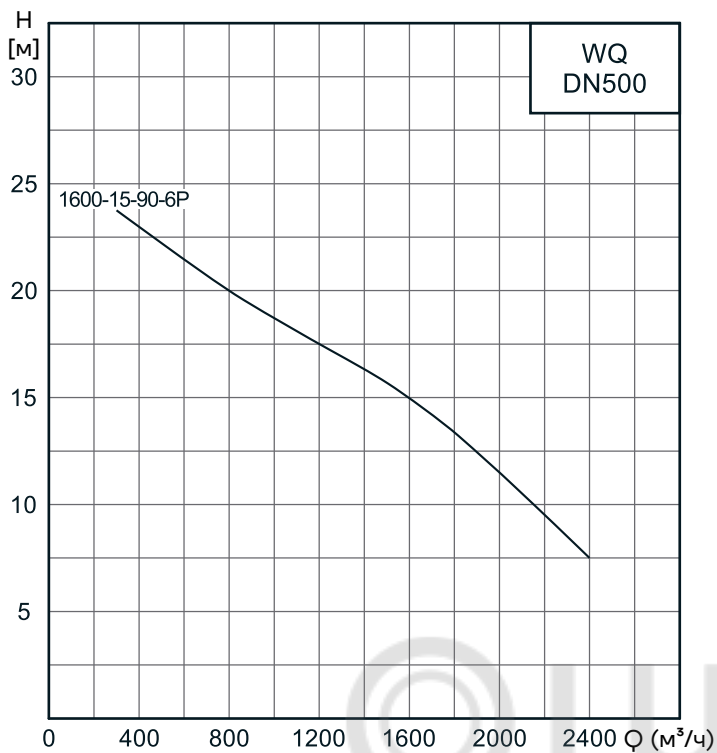
Графические характеристики



Графические характеристики

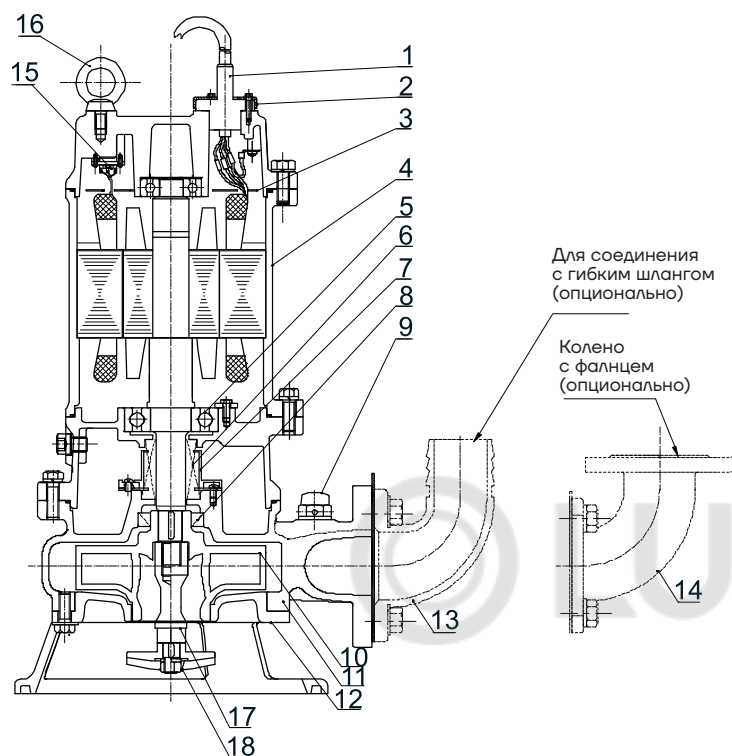


Графические характеристики



Погружные канализационные насосы с перемешивающим механизмом WQ-JY(I)

WQ-JY(I)



| № | Наименование | Материал |
|----|-----------------------------|-------------------------------------|
| 1 | Кабель | Резина YCW |
| 2 | Кабельный ввод | / |
| 3 | Пластина | / |
| 4 | Электродвигатель | / |
| 5 | Подшипник | / |
| 6 | Торцевое уплотнение | Карбид кремния/ карбид вольфрама |
| 7 | Маслоподъемник | / |
| 8 | Манжетное уплотнение | Нитрильный каучук |
| 9 | Воздушный клапан | Резина/ПВХ |
| 10 | Рабочее колесо | HT200 |
| 11 | Корпус | HT200 |
| 12 | Крышка всасывания | HT200 |
| 13 | Соединение с гибким шлангом | HT200 |
| 14 | Колено с фланцем | HT200 |
| 15 | Тепловая защита | / |
| 16 | Рым-болт | / |
| 17 | Вал колеса перемешивающего | 20Cr13 |
| 18 | Перемешивающее колесо | HT200 |

Насос оснащен перемешивающим рабочим колесом. Когда насос работает, рабочее колесо вращается, чтобы предотвратить осаждение грязи рядом с насосом, что обеспечивает нормальную работу насоса и предотвращает отложение осадка на дне бассейна.

Технические характеристики и размеры

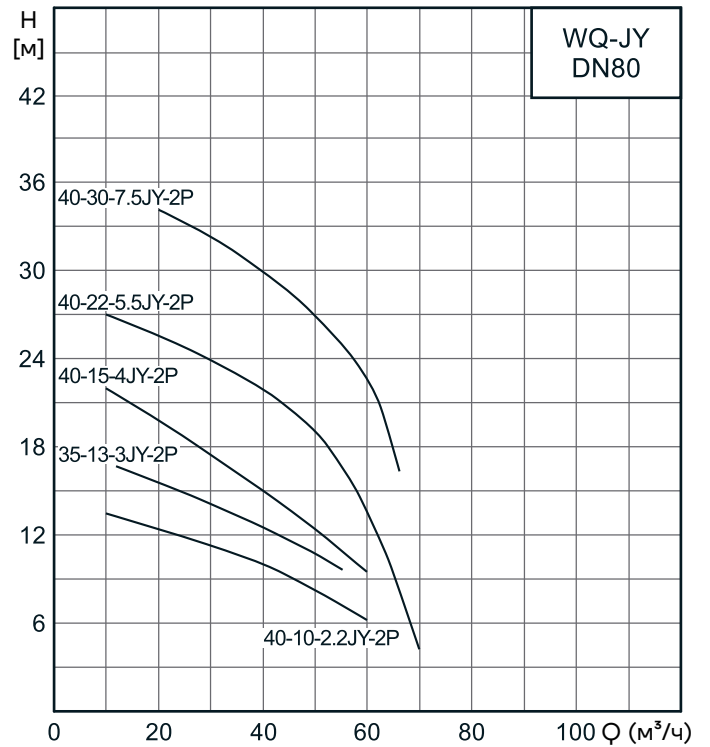
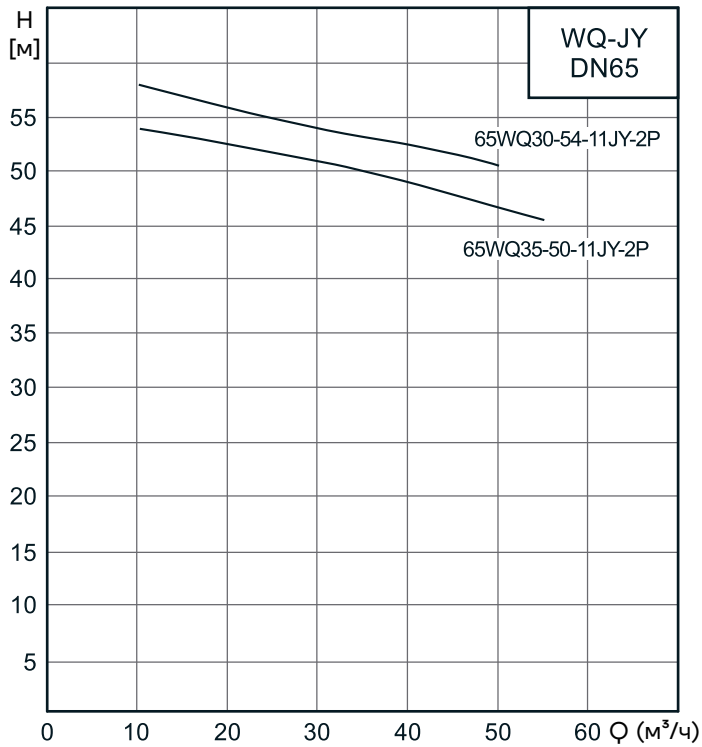
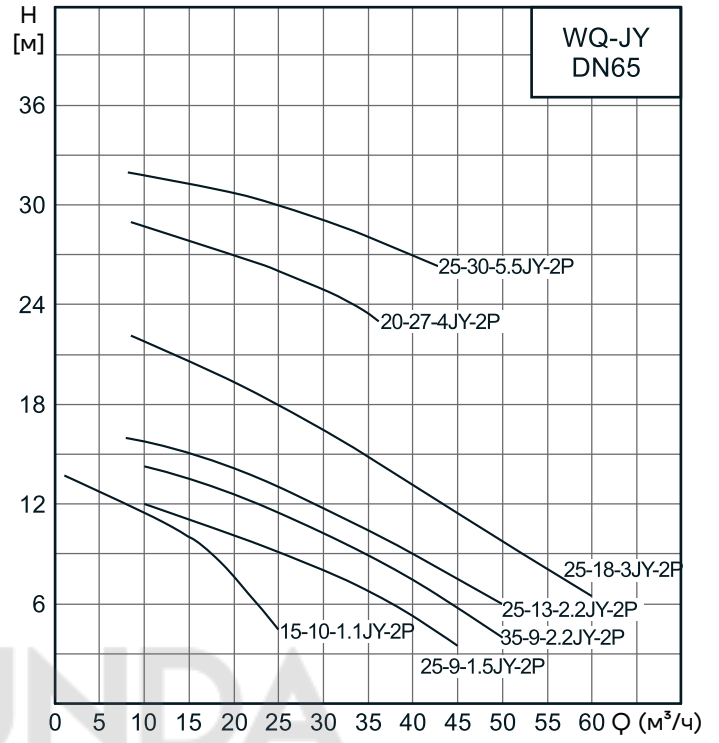
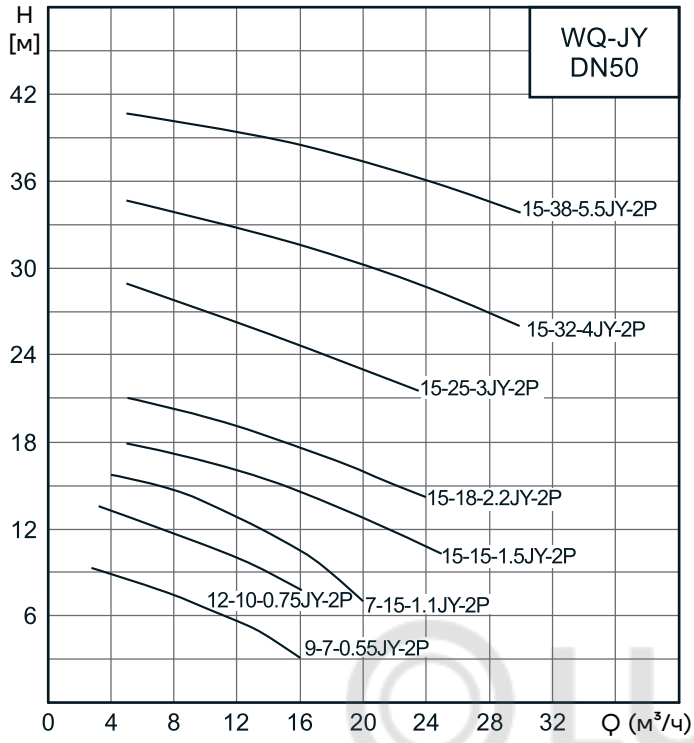
| Модель | Диаметр напор- ного патрубка | Q | H | Частота вращения | Мощность | Ном. напряж. | Ном. ток | Макс. диаметр прохода тв. частиц | Масса | Размеры, мм | | | | | |
|-------------------------|---------------------------------------|-------------------|----|---------------------|----------|-----------------|-------------|---|-------|-------------|-----|-----|-----|-------|---------|
| | мм | м ³ /ч | м | об/мин | кВт | В | А | мм | | Н | Н1 | Н2 | F | Н3 | Муфта |
| 50WQ9-7-0.55JY(I) | 50 | 9 | 7 | 2850 | 0.55 | 380 | 1.3 | 15 | 20.5 | 415 | 285 | 203 | 222 | 93 | TOS50 |
| 50WQ12-10-0.75JY(I) | 50 | 12 | 10 | 2850 | 0.75 | 380 | 1.8 | 15 | 21.5 | 415 | 285 | 203 | 222 | 93 | TOS50 |
| 50WQ7-15-1.1JY(I) | 50 | 7 | 15 | 2850 | 1.1 | 380 | 2.6 | 20 | 25.5 | 440 | 300 | 214 | 244 | 104 | TOS50 |
| 50WQ15-15-1.5JY(I) | 50 | 15 | 15 | 2880 | 1.5 | 380 | 3.3 | 20 | 33 | 475 | 310 | 216 | 270 | 106.5 | TOS50 |
| 50WQ15-18-2.2JY(I) | 50 | 15 | 18 | 2880 | 2.2 | 380 | 4.6 | 22 | 37.5 | 510 | 320 | 216 | 279 | 106.5 | TOS50 |
| 50WQ15-25-3JY(I) | 50 | 15 | 25 | 2840 | 3 | 380 | 6.1 | 25.5 | 44 | 540 | 335 | 218 | 279 | 108 | TOS50 |
| 50WQ15-32-4JY(I) | 50 | 15 | 32 | 2840 | 4 | 380 | 7.7 | 25.5 | 49.5 | 557 | 351 | 221 | 321 | 111 | TOS50 |
| 50WQ15-38-5.5JY(I) | 50 | 15 | 38 | 2940 | 5.5 | 380 | 10.8 | 19.5 | 84 | 790 | 450 | 221 | 321 | 118.5 | TOS50 |
| 65WQ15-10-1.1JY(I) | 65 | 15 | 10 | 2850 | 1.1 | 380 | 2.6 | 23 | 27 | 440 | 300 | 214 | 246 | 104 | TOS65 |
| 65WQ25-9-1.5JY(I) | 65 | 25 | 9 | 2850 | 1.5 | 380 | 3.3 | 28 | 30 | 480 | 340 | 160 | 283 | 110 | TOS65 |
| 65WQ25-13-2.2JY(I) | 65 | 25 | 13 | 2880 | 2.2 | 380 | 4.6 | 24 | 40.5 | 526 | 340 | 235 | 287 | 115.5 | TOS65 |
| 65WQ35-9-2.2JY(I) | 65 | 35 | 9 | 2880 | 2.2 | 380 | 4.6 | 24 | 40.5 | 526 | 340 | 235 | 287 | 115.5 | TOS65 |
| 65WQ25-18-3JY(I) | 65 | 25 | 18 | 2840 | 3 | 380 | 6.1 | 25.5 | 46 | 542 | 336 | 229 | 275 | 106.5 | TOS65 |
| 65WQ20-27-4JY(I) | 65 | 20 | 27 | 2840 | 4 | 380 | 7.7 | 26 | 52 | 563 | 357 | 235 | 320 | 114.5 | TOS65 |
| 65WQ25-30-5.5JY(I) | 65 | 25 | 30 | 2940 | 5.5 | 380 | 10.8 | 17.5 | 86 | 793 | 450 | 236 | 314 | 129.5 | TOS65 |
| 80WQ40-10-2.2JY(I) | 80 | 40 | 10 | 2880 | 2.2 | 380 | 4.6 | 26.5 | 42.5 | 545 | 370 | 256 | 296 | 120.5 | TOS80 |
| 80WQ35-13-3JY(I) | 80 | 35 | 13 | 2840 | 3 | 380 | 6.1 | 34.5 | 47 | 565 | 360 | 256 | 300 | 120.5 | TOS80 |
| 80WQ40-15-4JY(I) | 80 | 40 | 15 | 2840 | 4 | 380 | 7.7 | 26 | 51 | 563 | 357 | 250 | 318 | 114.5 | TOS80 |
| 80WQ40-22-5.5JY(I) | 80 | 40 | 22 | 2940 | 5.5 | 380 | 10.8 | 17.5 | 85.5 | 793 | 450 | 251 | 310 | 129.5 | TOS80 |
| 80WQ40-30-7.5JY(I) | 80 | 40 | 30 | 2940 | 7.5 | 380 | 14.3 | 17.5 | 92 | 790 | 500 | 251 | 310 | 130 | TOS80 |
| 100WQ50-7-2.2JY(I) | 100 | 50 | 7 | 2880 | 2.2 | 380 | 4.6 | 45 | 48 | 522 | 400 | 170 | 323 | 120.5 | TOS100 |
| 100WQ50-10-3JY(I) | 100 | 50 | 10 | 2840 | 3 | 380 | 6.1 | 10 | 50 | 564 | 420 | 190 | 311 | 120.5 | TOS100 |
| 100WQ50-12-4JY(I) | 100 | 50 | 12 | 2840 | 4 | 380 | 7.7 | 34.5 | 53.5 | 607 | 400 | 292 | 337 | 142 | TOS100 |
| 100WQ75-12-4JY(I) | 100 | 75 | 12 | 2840 | 4 | 380 | 7.7 | 34.5 | 53.5 | 607 | 400 | 292 | 337 | 142 | TOS100 |
| 100WQ65-15-5.5JY(I) | 100 | 65 | 15 | 2940 | 5.5 | 380 | 10.8 | 35.5 | 89 | 835 | 500 | 292 | 337 | 145 | TOS100 |
| 100WQ70-18-7.5JY(I) | 100 | 70 | 18 | 2940 | 7.5 | 380 | 14.3 | 32.5 | 98 | 835 | 500 | 297 | 365 | 147 | TOS100 |
| 100WQ100-15-7.5JY(I) | 100 | 100 | 15 | 2940 | 7.5 | 380 | 14.3 | 32.5 | 98 | 835 | 500 | 297 | 365 | 147 | TOS100 |
| 150WQ100-10-7.5JY(I) | 150 | 100 | 10 | 2940 | 7.5 | 380 | 14.3 | 31 | 109 | 850 | 510 | 365 | 398 | 157.5 | TOS150 |
| 150WQ140-10-7.5JY(I) | 150 | 140 | 10 | 2940 | 7.5 | 380 | 14.3 | 30 | 105 | 909 | 670 | 425 | 398 | 214.5 | TOS150 |
| 65WQ35-50-11JY(I) | 65 | 35 | 50 | 2930 | 11 | 380 | 21.7 | 22 | 98 | 916 | 630 | 311 | 363 | 191 | TOS65 |
| 65WQ30-54-11JY(I) | 65 | 30 | 54 | 2930 | 11 | 380 | 21.7 | 22 | 98 | 916 | 630 | 311 | 362 | 191 | TOS65 |
| 80WQ50-29-11JY(I) | 80 | 50 | 29 | 2930 | 11 | 380 | 21.7 | 22 | 138 | 924 | 670 | 320 | 410 | 181.5 | TOS80 |
| 100WQ100-22-11JY(I) | 100 | 100 | 22 | 2930 | 11 | 380 | 21.7 | 25 | 131 | 908 | 650 | 344 | 388 | 194 | TOS100 |
| 100WQ100-30-15JY(I) | 100 | 100 | 30 | 2930 | 15 | 380 | 29.1 | 27.5 | 136 | 908 | 650 | 344 | 388 | 214.5 | TOS100 |
| 100WQ100-35-22JY-4(I) | 100 | 100 | 35 | 1460 | 22 | 380 | 43.1 | 35 | 313 | 1232 | 950 | 439 | 605 | 320.5 | TOS100F |
| 150WQ150-13-11JY-4(I) | 150 | 150 | 13 | 1440 | 11 | 380 | 22.9 | 52 | 219 | 1097 | 813 | 535 | 575 | 325 | TOS150 |
| 150WQ140-24-15JY(I) | 150 | 140 | 24 | 2930 | 15 | 380 | 29.1 | 40 | 148 | 955 | 690 | 425 | 398 | 325 | TOS150 |
| 150WQ150-19-15JY-4(I) | 150 | 150 | 19 | 1440 | 15 | 380 | 30.6 | 57 | 240 | 1167 | 880 | 535 | 573 | 325 | TOS150 |
| 150WQ200-17-18.5JY-4(I) | 150 | 200 | 17 | 1460 | 18.5 | 380 | 36.9 | 45 | 295 | 1270 | 980 | 500 | 575 | 289 | TOS150 |
| 150WQ250-15-18.5JY-4(I) | 150 | 250 | 15 | 1460 | 18.5 | 380 | 36.9 | 45 | 313 | 1273 | 980 | 530 | 575 | 289 | TOS150 |

Технические характеристики и размеры

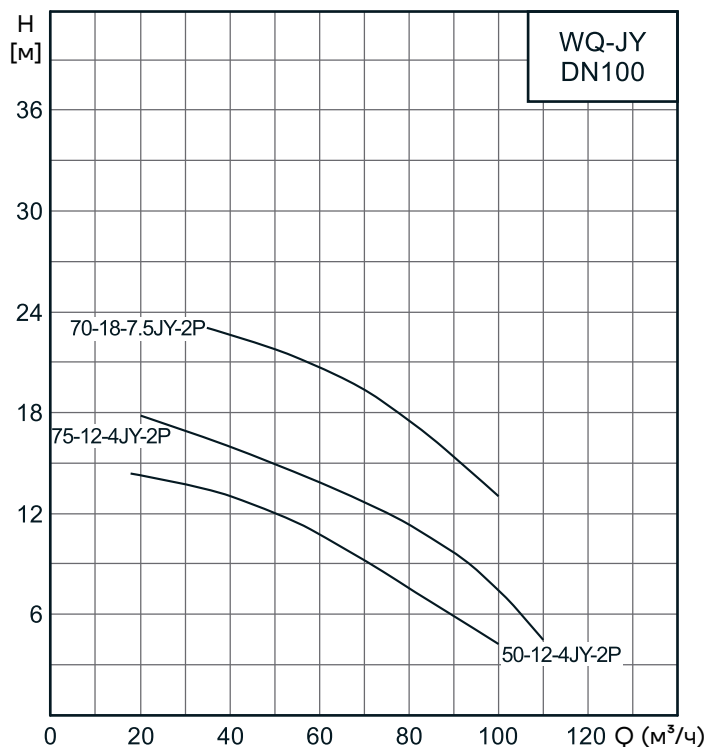
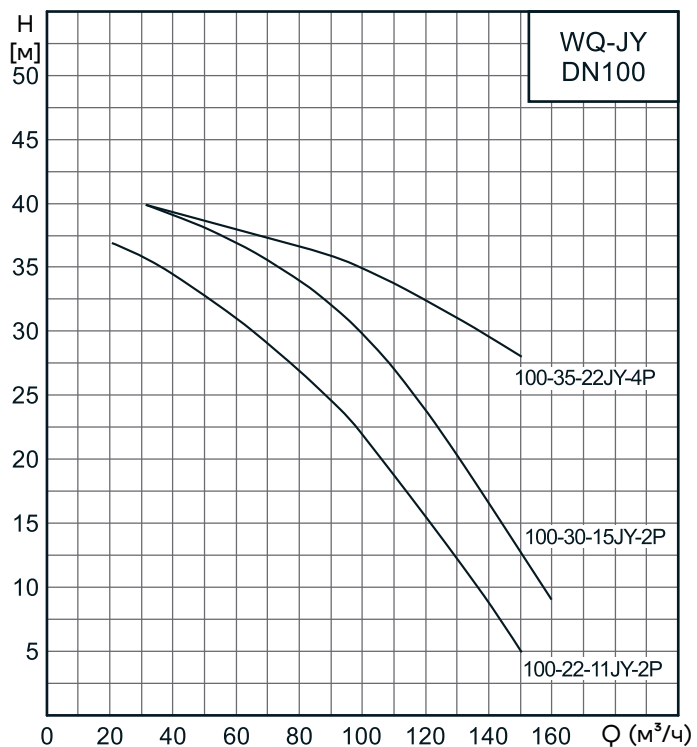
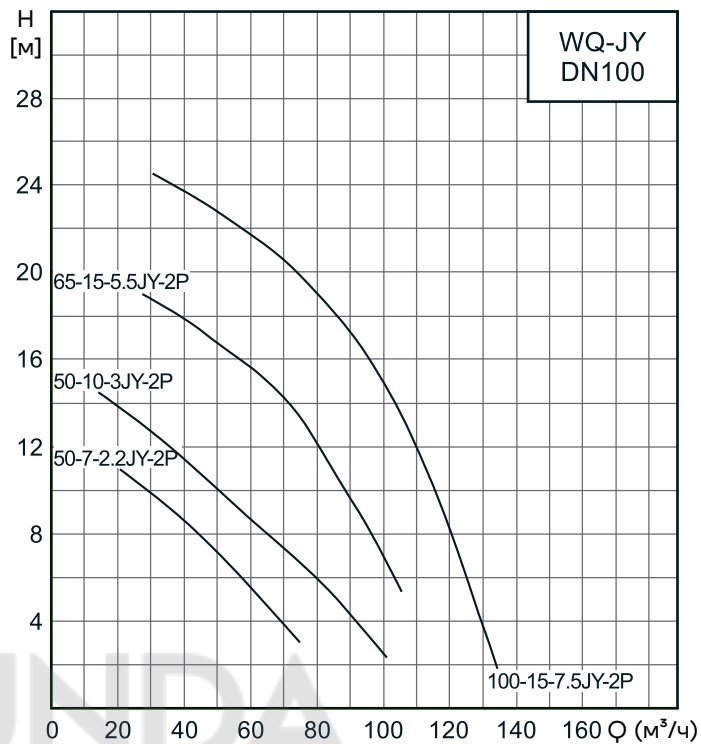
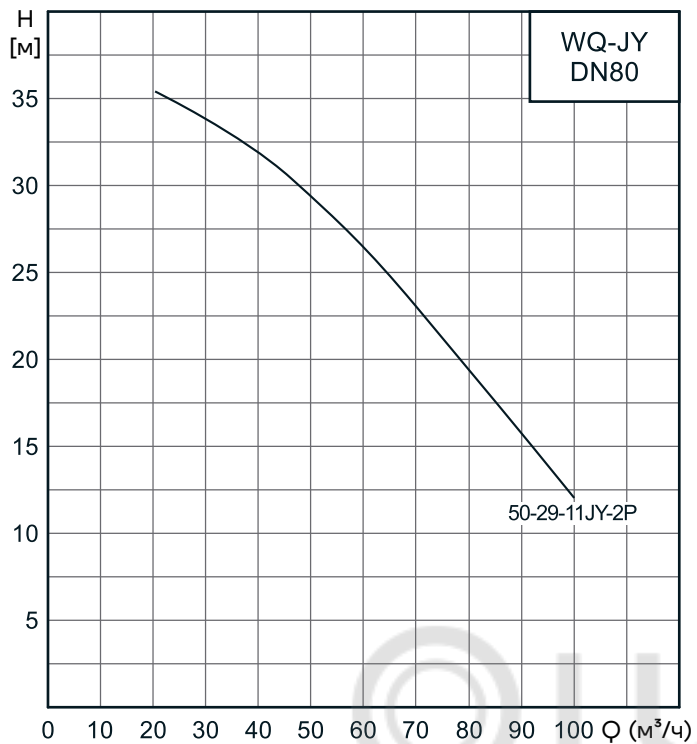
| Модель | Диаметр напор- ного патрубка | Q | H | Частота вращения | Мощность | Ном. напряж. | Ном. ток | Макс. диаметр прохода тв частиц | Масса | Размеры, мм | | | | | |
|-------------------------|---------------------------------------|------|----|---------------------|----------|-----------------|-------------|--|-------|-------------|-----|-----|-----|-------|--------|
| | мм | м³/ч | м | об/мин | кВт | В | А | мм | кг | H | H1 | H2 | F | H3 | Муфта |
| 150WQ150-25-22JY-4(I) | 150 | 150 | 25 | 1460 | 22 | 380 | 43.1 | 65 | 323 | 1273 | 980 | 500 | 575 | 320 | TOS150 |
| 150WQ300-16-22JY-4(I) | 150 | 300 | 16 | 1460 | 22 | 380 | 43.1 | 65 | 326 | 1273 | 980 | 530 | 575 | 320.5 | TOS150 |
| 200WQ210-11-11JY-4(I) | 200 | 210 | 11 | 1440 | 11 | 380 | 22.9 | 50 | 258 | 1135 | 810 | 545 | 569 | 335 | TO200 |
| 200WQ300-11-15JY-4(I) | 200 | 300 | 11 | 1440 | 15 | 380 | 30.6 | 35 | 258 | 1184 | 880 | 550 | 547 | 340 | TO200 |
| 200WQ300-13-18.5JY-4(I) | 200 | 300 | 11 | 1460 | 18.5 | 380 | 36.9 | 63 | 313 | 1273 | 980 | 532 | 575 | 320.5 | TO200 |



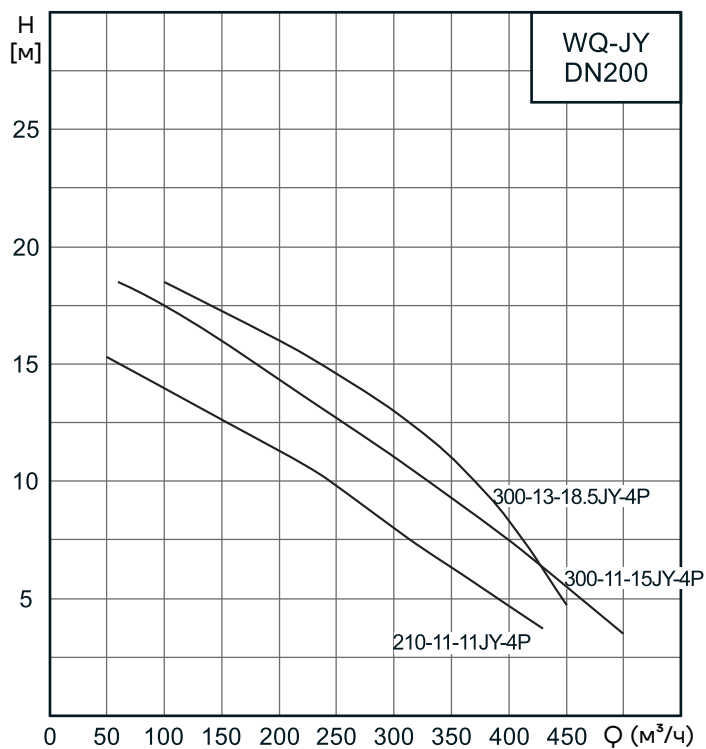
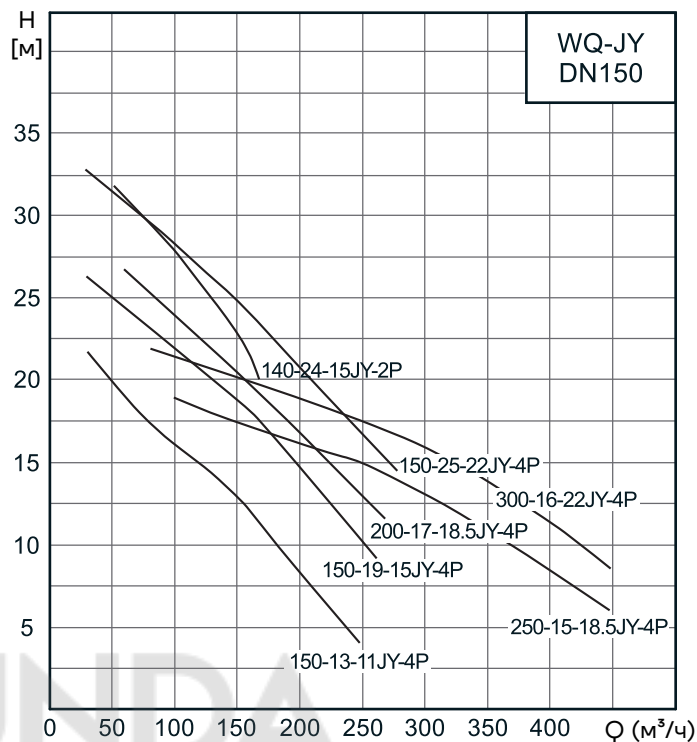
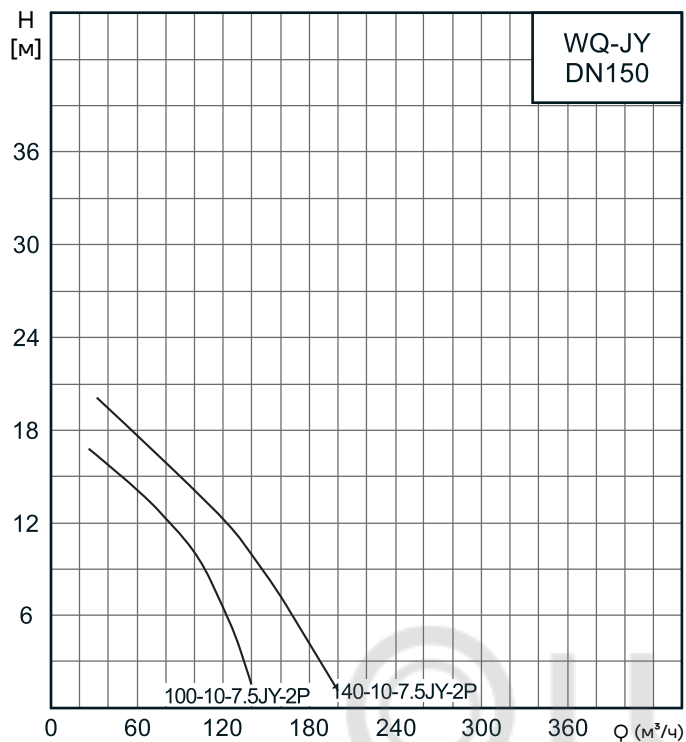
Графические характеристики



Графические характеристики

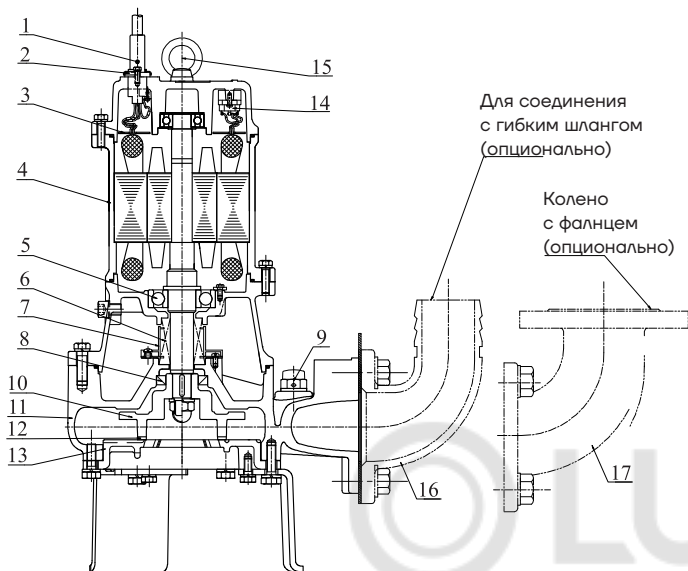


Графические характеристики



Погружные канализационные насосы с режущим колесом WQ-QG(I)

Конструкция насоса с 2-х полюсным электродвигателем:



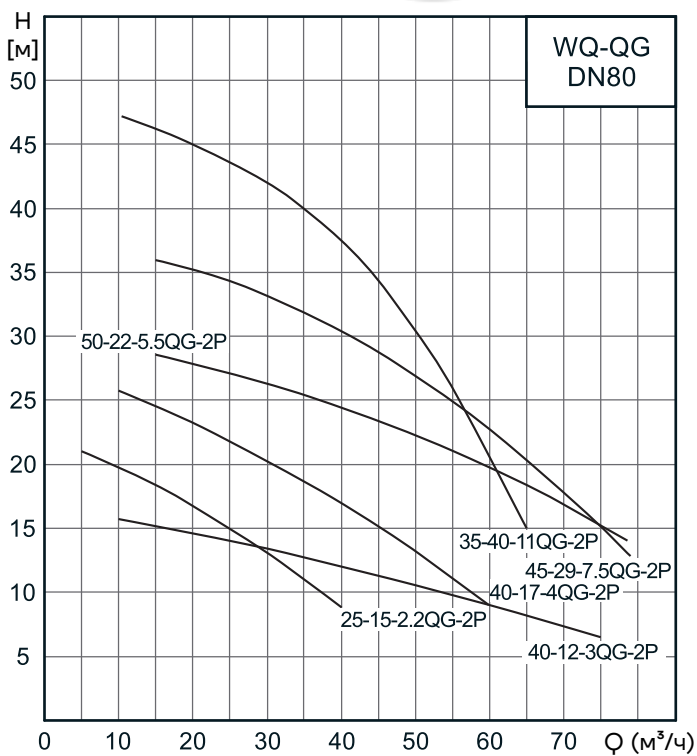
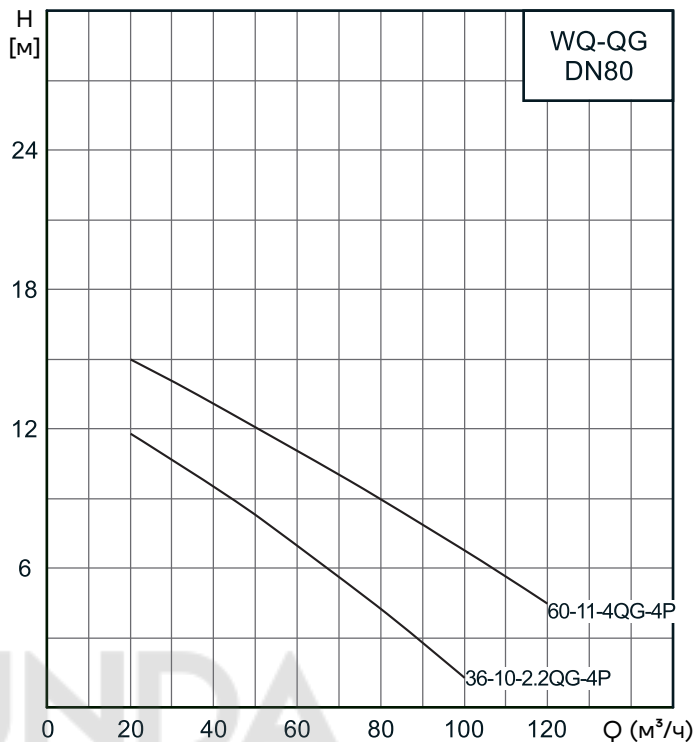
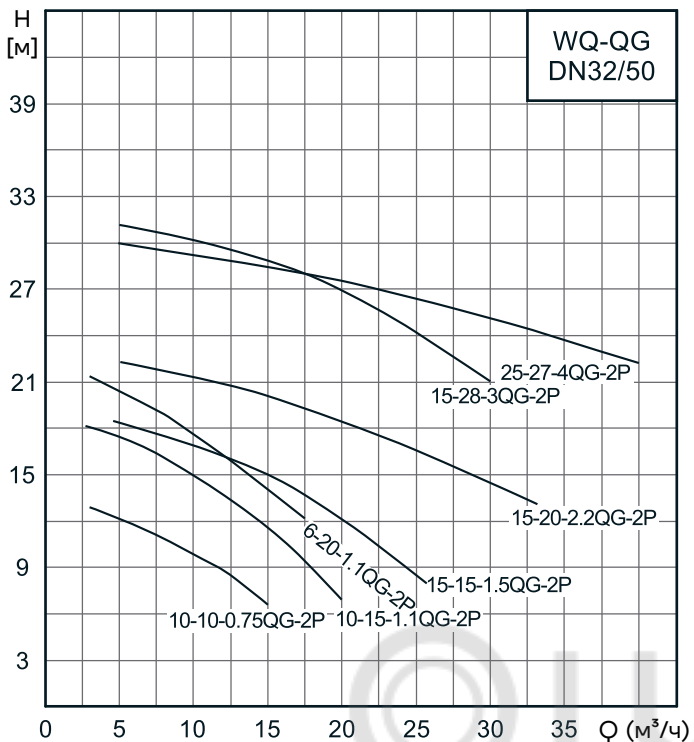
Благодаря конструкции с режущим колесом насос способен предотвратить засорение в экстренном случае. Механизм состоит из вращающегося рабочего колеса с режущим лезвием и всасывающей крышкой, в которой сделано отверстие специальной формы. Край лопасти и зигзагообразное отверстие в крышке будут двигаться в противоположном направлении при вращении рабочего колеса.

| № | Наименование | Материал |
|----|-----------------------------|-------------------------------------|
| 1 | Кабель | Резина YZW |
| 2 | Кабельный ввод | / |
| 3 | Пластина | / |
| 4 | Электродвигатель | / |
| 5 | Подшипник | / |
| 6 | Торцевое уплотнение | Карбид кремния/ карбид вольфрама |
| 7 | Маслоподъемник | / |
| 8 | Манжетное уплотнение | Нитрильный каучук |
| 9 | Воздушный клапан | Резина/ПВХ |
| 10 | Рабочее колесо | HT200 |
| 11 | Корпус | HT200 |
| 12 | Режущая кромка | Цементированный карбид |
| 13 | Крышка всасывания | QT600 |
| 14 | Круглый термопротектор | / |
| 15 | Рым-болт | / |
| 16 | Соединение с гибким шлангом | HT200 |
| 17 | Колено с фланцем | HT200 |

Технические характеристики и размеры

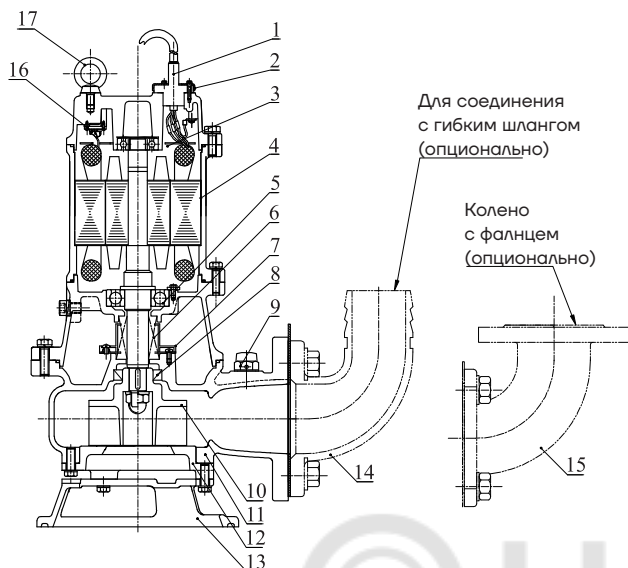
| Модель | Диаметр напор- ного патрубка | Q | H | Частота вращения | Мощность | Ном. напряж. | Ном. ток | Макс. диаметр прохода тв. частиц | Масса | Размеры, мм | | | | | |
|----------------------|---------------------------------------|-------------------|----|---------------------|----------|-----------------|-------------|---|-------|-------------|-----|-----|-----|-------|-------|
| | мм | м ³ /ч | м | об/мин | кВт | В | А | мм | кг | H | H1 | H2 | F | H3 | Муфта |
| 32WQ6-20-1.1QG(I) | 32 | 6 | 20 | 2850 | 1.1 | 380 | 2.6 | 12 | 23 | 398 | 270 | 157 | 237 | 82 | / |
| 50WQ10-10-0.75QG(I) | 50 | 10 | 10 | 2850 | 0.75 | 380 | 1.8 | 11 | 21.5 | 415 | 285 | 203 | 222 | 93 | TOS50 |
| 50WQ10-15-1.1QG(I) | 50 | 10 | 15 | 2850 | 1.1 | 380 | 2.6 | 13 | 22 | 415 | 280 | 201 | 238 | 93 | TOS50 |
| 50WQ15-15-1.5QG(I) | 50 | 15 | 15 | 2880 | 1.5 | 380 | 3.3 | 23 | 33 | 464 | 320 | 197 | 271 | 96.5 | TOS50 |
| 50WQ15-20-2.2QG(I) | 50 | 15 | 20 | 2880 | 2.2 | 380 | 4.6 | 12 | 37.5 | 510 | 320 | 216 | 279 | 107 | TOS50 |
| 50WQ15-28-3QG(I) | 50 | 15 | 28 | 2840 | 3 | 380 | 6.1 | 20 | 45 | 540 | 370 | 119 | 294 | 108.5 | TOS50 |
| 50WQ25-27-4QG(I) | 50 | 25 | 27 | 2840 | 4 | 380 | 7.7 | 22 | 50 | 556 | 420 | 221 | 337 | 111.5 | TOS50 |
| 80WQ25-15-2.2QG(I) | 80 | 25 | 15 | 2880 | 2.2 | 380 | 4.6 | 22 | 45 | 576 | 440 | 291 | 313 | 156.5 | TOS80 |
| 80WQ36-10-2.2QG-4(I) | 80 | 36 | 10 | 1413 | 2.2 | 380 | 5.5 | 47 | 56 | 643 | 500 | 308 | 363 | 168.5 | TOS80 |
| 80WQ40-12-3QG(I) | 80 | 40 | 12 | 2840 | 3 | 380 | 6.1 | 22 | 45 | 586 | 450 | 276 | 300 | 141 | TOS80 |
| 80WQ40-17-4QG(I) | 80 | 40 | 17 | 2840 | 4 | 380 | 7.7 | 22 | 48 | 609 | 465 | 292 | 313 | 156.5 | TOS80 |
| 80WQ60-11-4QG-4(I) | 80 | 60 | 11 | 1413 | 4 | 380 | 8.4 | 65 | 70 | 717 | 570 | 315 | 369 | 173.5 | TOS80 |
| 80WQ50-22-5.5QG(I) | 80 | 50 | 22 | 2940 | 5.5 | 380 | 10.8 | 23 | 85 | 879 | 570 | 320 | 410 | 185 | TOS80 |
| 80WQ45-29-7.5QG(I) | 80 | 45 | 29 | 2940 | 7.5 | 380 | 14.3 | 25 | 99 | 879 | 600 | 320 | 410 | 185 | TOS80 |
| 80WQ35-40-11QG(I) | 80 | 35 | 40 | 2930 | 11 | 380 | 21.7 | 25 | 130 | 927 | 660 | 320 | 410 | 185 | TOS80 |

Графические характеристики



Погружные канализационные насосы с незасоряемым режущим колесом WQ-W(I)

WQ-W(I)



Благодаря конструкции с режущим колесом насос способен предотвратить засорение в экстренном случае. Механизм состоит из вращающегося рабочего колеса с режущим лезвием и всасывающей крышки, в которой сделано отверстие специальной формы. Край лопасти и зигзагообразное отверстие в крышке будут двигаться в противоположном направлении при вращении рабочего колеса.

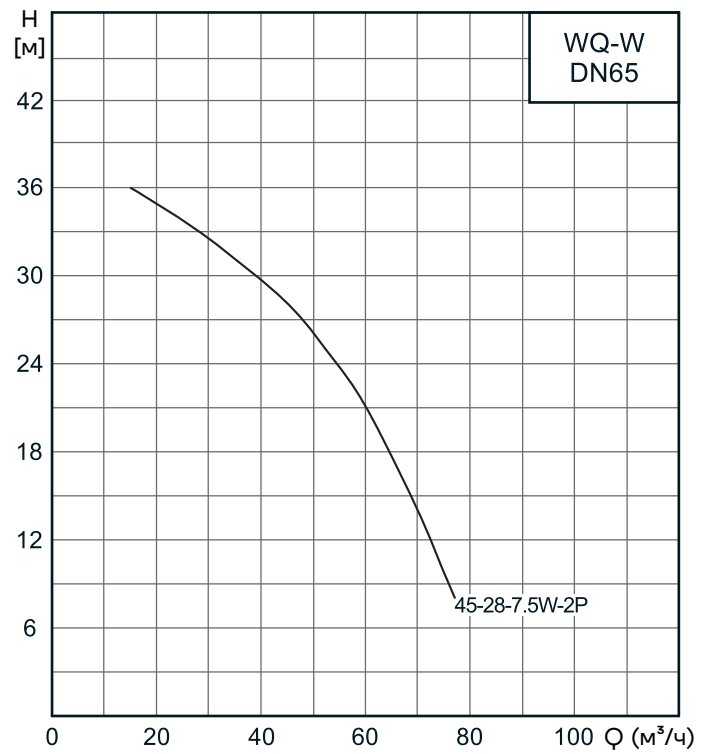
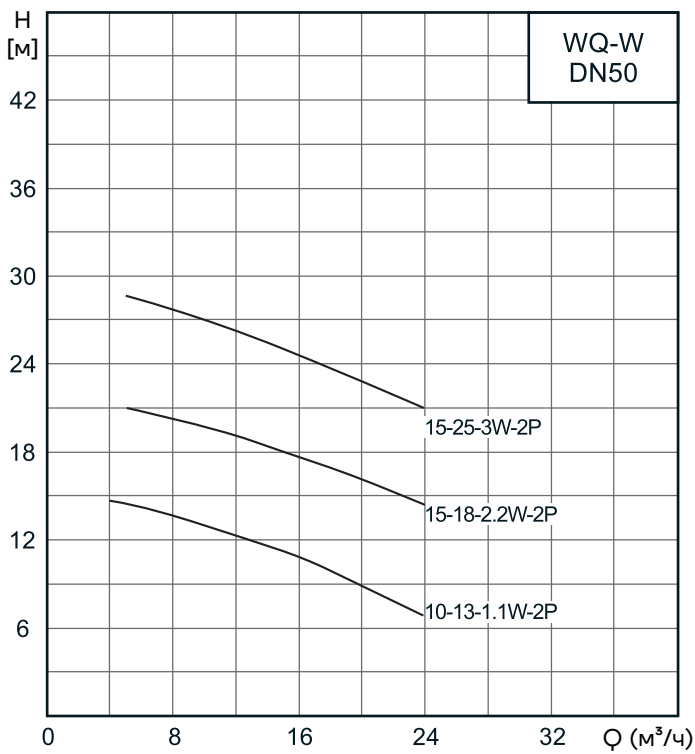
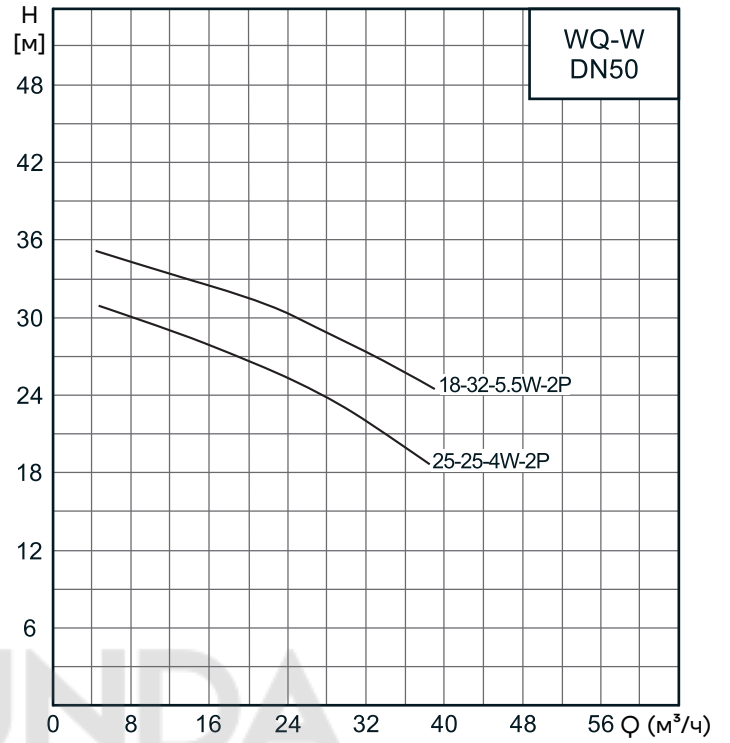
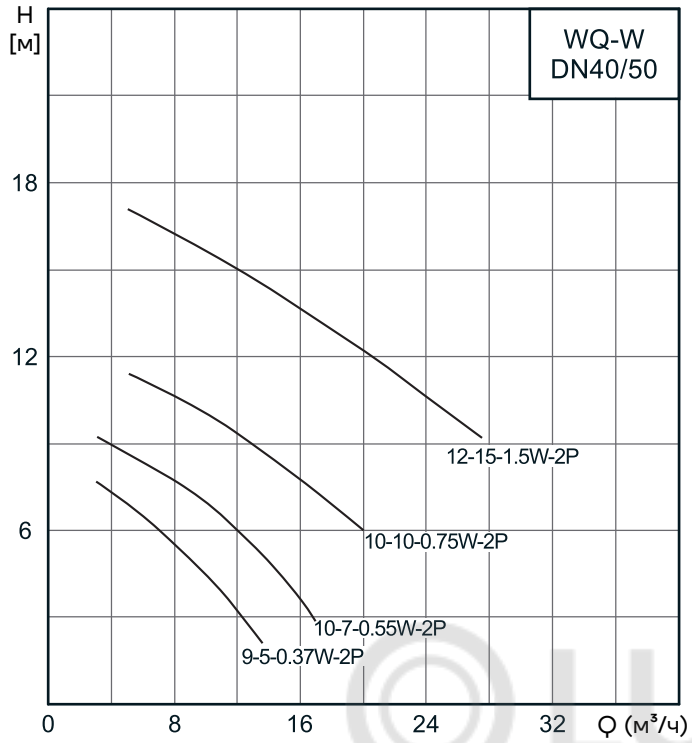
| № | Наименование | Материал |
|----|--------------------------------|-------------------------------------|
| 1 | Кабель | Резина YZW |
| 2 | Кабельный ввод (до 4кВт) | SUS304 |
| | Кабельный ввод (свыше 5,5 кВт) | HT200 |
| 3 | Пластина (до 4кВт) | PPS |
| | Пластина (свыше 5,5 кВт) | Q235 |
| 4 | Электродвигатель | / |
| 5 | Подшипник | / |
| 6 | Торцевое уплотнение | Карбид кремния/ карбид вольфрама |
| 7 | Маслоподъемник | / |
| 8 | Манжетное уплотнение | Нитрильный каучук |
| 9 | Воздушный клапан | Резина/ПВХ |
| 10 | Рабочее колесо | QТ500 |
| 11 | Корпус | HT200 |
| 12 | Крышка всасывания | QТ500 |
| 13 | Основание | QТ500 |
| 14 | Соединение с гибким шлангом | HT200 |
| 15 | Колено с фланцем | HT200 |
| 16 | Тепловая защита | / |
| 17 | Рым-болт | / |

Технические характеристики и размеры

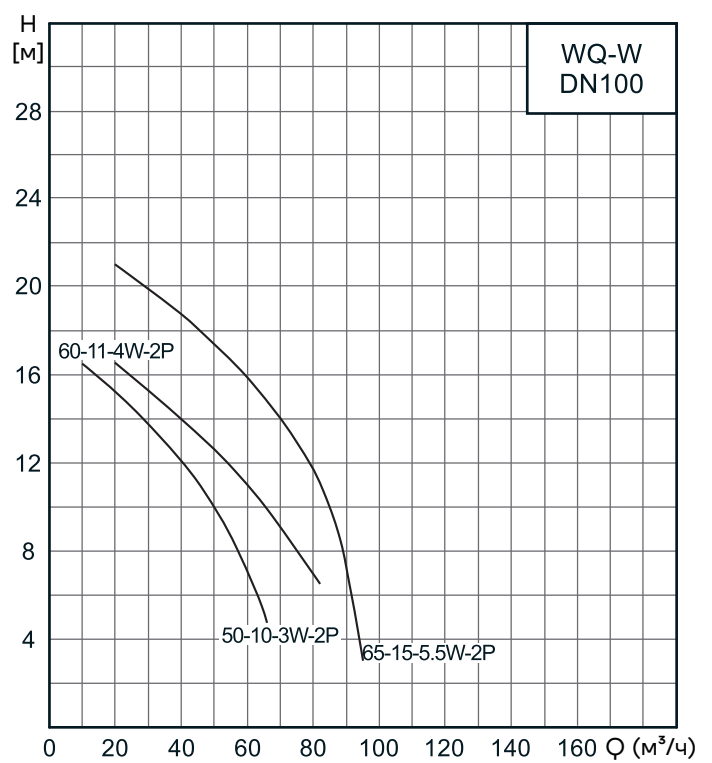
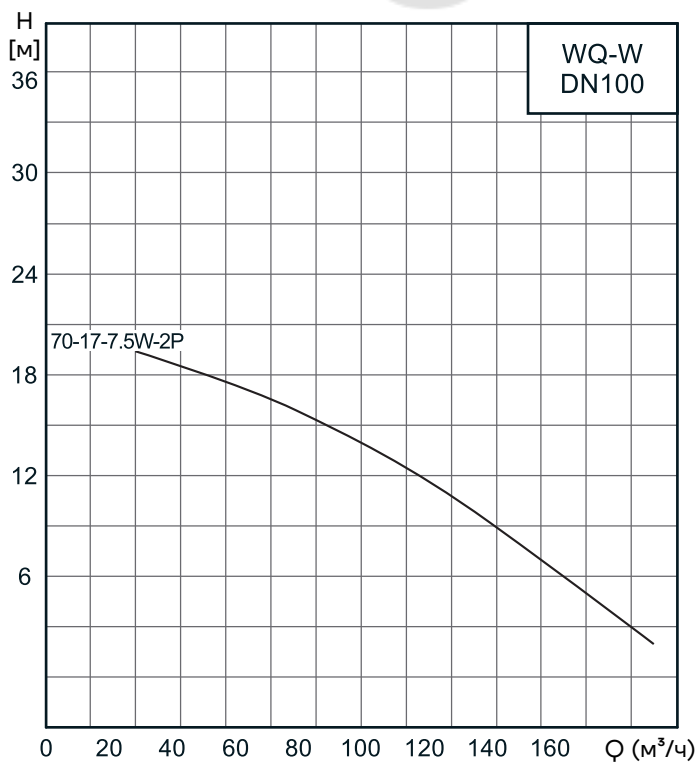
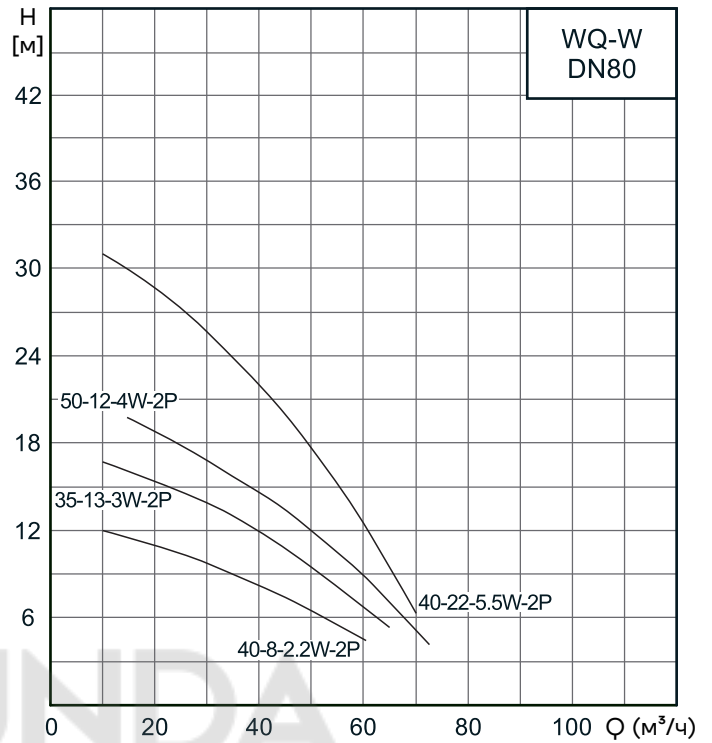
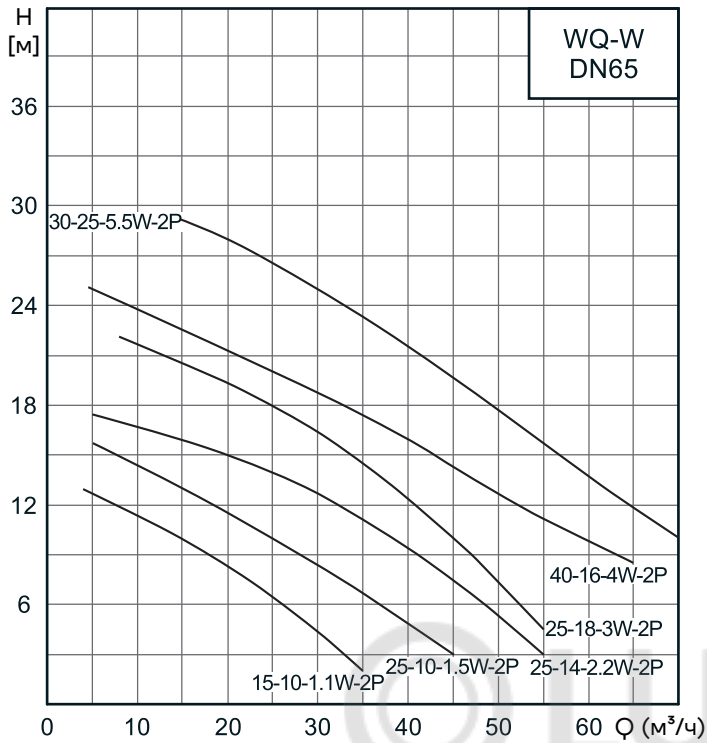
| Модель | Диаметр напор- ного патрубка | Q | H | Частота вращения | Мощность | Ном. напряж. | Ном. ток | Макс. диаметр прохода твер- дых частиц | Масса | Размеры, мм | | | | | |
|----------------------|---------------------------------------|-------------------|----|---------------------|----------|-----------------|-------------|---|-------|-------------|-----|-----|-----|-------|--------|
| | мм | м ³ /ч | м | об/мин | кВт | В | А | мм | | H | H1 | H2 | F | H3 | Муфта |
| 40WQ9-5-0.37W(I) | 40 | 9 | 5 | 2800 | 0.37 | 380 | 1.0 | 15 | 16 | 374 | 260 | 169 | 184 | 79 | WT40* |
| 40WQ10-7-0.55W(I) | 40 | 10 | 7 | 2850 | 0.55 | 380 | 1.2 | 15 | 20 | 420 | 285 | 189 | 222 | 99 | TOS40 |
| 40WQ10-10-0.75W(I) | 40 | 10 | 10 | 2850 | 0.75 | 380 | 1.8 | 15 | 23 | 420 | 285 | 189 | 222 | 99 | TOS40 |
| 40WQ12-15-1.5W(I) | 40 | 12 | 15 | 2880 | 1.5 | 380 | 3.3 | 18 | 35 | 478 | 340 | 202 | 269 | 112 | TOS40 |
| 50WQ10-13-1.1W(I) | 50 | 10 | 13 | 2850 | 1.1 | 380 | 2.6 | 18 | 27 | 443 | 330 | 217 | 241 | 107.5 | TOS50 |
| 50WQ10-7-0.55W(I) | 50 | 10 | 7 | 2850 | 0.55 | 380 | 1.2 | 15 | 20 | 420 | 285 | 209 | 222 | 99 | TOS50 |
| 50WQ10-10-0.75W(I) | 50 | 10 | 10 | 2850 | 0.75 | 380 | 1.8 | 15 | 23 | 420 | 285 | 209 | 222 | 99 | TOS50 |
| 50WQ12-15-1.5W(I) | 50 | 12 | 15 | 2880 | 1.5 | 380 | 3.3 | 18 | 35 | 478 | 340 | 222 | 269 | 114 | TOS50 |
| 50WQ15-18-2.2W(I) | 50 | 15 | 18 | 2880 | 2.2 | 380 | 4.6 | 18 | 39 | 517 | 370 | 224 | 283 | 114 | TOS50 |
| 50WQ15-25-3W(I) | 50 | 15 | 25 | 2840 | 3 | 380 | 6.1 | 20 | 47 | 547 | 400 | 225 | 283 | 115 | TOS50 |
| 50WQ25-25-4W(I) | 50 | 25 | 25 | 2840 | 4 | 380 | 7.7 | 18 | 52 | 593 | 450 | 257 | 298 | 147 | TOS50 |
| 50WQ18-32-5.5W(I) | 50 | 18 | 32 | 2940 | 5.5 | 380 | 10.8 | 18 | 86 | 814 | 540 | 244 | 324 | 133.5 | TOS50 |
| 65WQ15-10-1.1W(I) | 65 | 15 | 10 | 2850 | 1.1 | 380 | 2.6 | 18 | 29 | 443 | 330 | 227 | 241 | 107.5 | TOS65 |
| 65WQ25-10-1.5W(I) | 65 | 25 | 10 | 2880 | 1.5 | 380 | 3.3 | 18 | 38 | 485 | 350 | 230 | 279 | 110 | TOS65 |
| 65WQ25-14-2.2W(I) | 65 | 25 | 14 | 2880 | 2.2 | 380 | 4.6 | 18 | 42 | 531 | 390 | 241 | 298 | 121 | TOS65 |
| 65WQ25-18-3W(I) | 65 | 25 | 18 | 2840 | 3 | 380 | 6.1 | 19 | 48 | 550 | 390 | 236 | 278 | 115.5 | TOS65 |
| 65WQ40-16-4W(I) | 65 | 40 | 16 | 2840 | 4 | 380 | 7.7 | 18 | 52 | 598 | 470 | 270 | 298 | 149.5 | TOS65 |
| 65WQ30-25-5.5W(I) | 65 | 30 | 25 | 2940 | 5.5 | 380 | 10.8 | 20 | 87 | 824 | 590 | 270 | 324 | 149.5 | TOS65 |
| 80WQ40-8-2.2W(I) | 80 | 40 | 8 | 2880 | 2.2 | 380 | 4.6 | 22 | 49 | 548 | 400 | 259 | 296 | 124 | TOS80 |
| 80WQ35-13-3W(I) | 80 | 35 | 13 | 2840 | 3 | 380 | 6.1 | 19 | 51 | 575 | 430 | 265 | 283 | 130.5 | TOS80 |
| 80WQ50-12-4W(I) | 80 | 50 | 12 | 2840 | 4 | 380 | 7.7 | 15 | 55 | 598 | 450 | 285 | 303 | 150 | TOS80 |
| 80WQ40-22-5.5W(I) | 80 | 40 | 22 | 2940 | 5.5 | 380 | 10.8 | 20 | 87 | 825 | 590 | 285 | 324 | 149.5 | TOS80 |
| 100WQ50-10-3W(I) | 100 | 50 | 10 | 2840 | 3 | 380 | 6.1 | 19 | 50 | 575 | 430 | 281 | 311 | 130.5 | TOS100 |
| 100WQ60-11-4W(I) | 100 | 60 | 11 | 2840 | 4 | 380 | 7.7 | 18 | 55 | 630 | 500 | 315 | 303 | 165 | TOS100 |
| 100WQ65-15-5.5W(I) | 100 | 65 | 15 | 2940 | 5.5 | 380 | 10.8 | 24 | 92 | 857 | 560 | 315 | 334 | 165 | TOS100 |
| 65WQ45-28-7.5W(I) | 65 | 45 | 28 | 2940 | 7.5 | 380 | 14.3 | 33 | 100 | 855 | 590 | 316 | 351 | 149.5 | TOS65 |
| 100WQ70-17-7.5W(I) | 100 | 70 | 17 | 2940 | 7.5 | 380 | 14.3 | 33 | 100 | 855 | 590 | 316 | 351 | 165.5 | TOS100 |
| 150WQ140-10-7.5W(I) | 150 | 140 | 10 | 2940 | 7.5 | 380 | 14.3 | 35 | 120 | 890 | 620 | 383 | 390 | 172.5 | TOS150 |
| 150WQ140-14-11W-4(I) | 150 | 140 | 14 | 1440 | 11 | 380 | 22.9 | 52 | 216 | 1097 | 750 | 535 | 575 | 325 | TOS150 |
| 200WQ210-10-11W-4(I) | 200 | 210 | 10 | 1440 | 11 | 380 | 22.9 | 63 | 255 | 1113 | 760 | 530 | 568 | 320 | TO200 |
| 150WQ200-16-15W-4(I) | 150 | 200 | 16 | 1440 | 15 | 380 | 30.6 | 57 | 237 | 1167 | 800 | 535 | 572 | 325 | TOS150 |
| 200WQ300-10-15W-4(I) | 200 | 300 | 10 | 1440 | 15 | 380 | 30.6 | 64 | 260 | 1184 | 810 | 535 | 546 | 320 | TO200 |

* Автоматическая трубная муфта модели WT идет без крепления под направляющие. Комплект АТМ состоит только из основной неподвижной части (крепление к трубопроводу) и кронштейна крепления на фланец насоса.

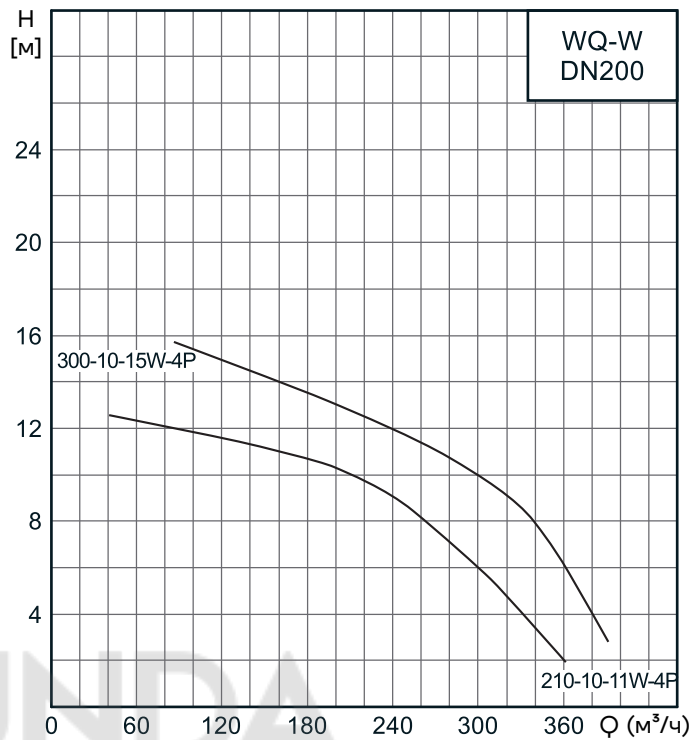
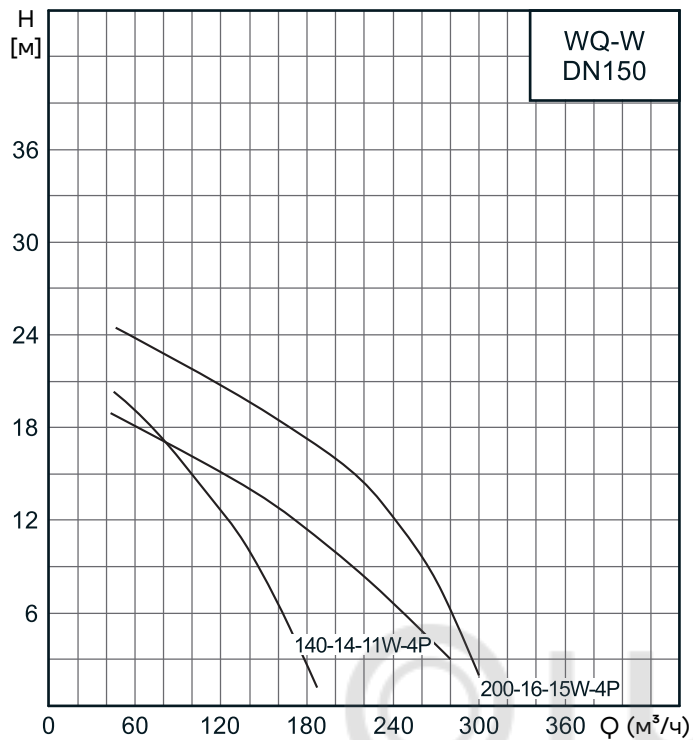
Графические характеристики



Графические характеристики

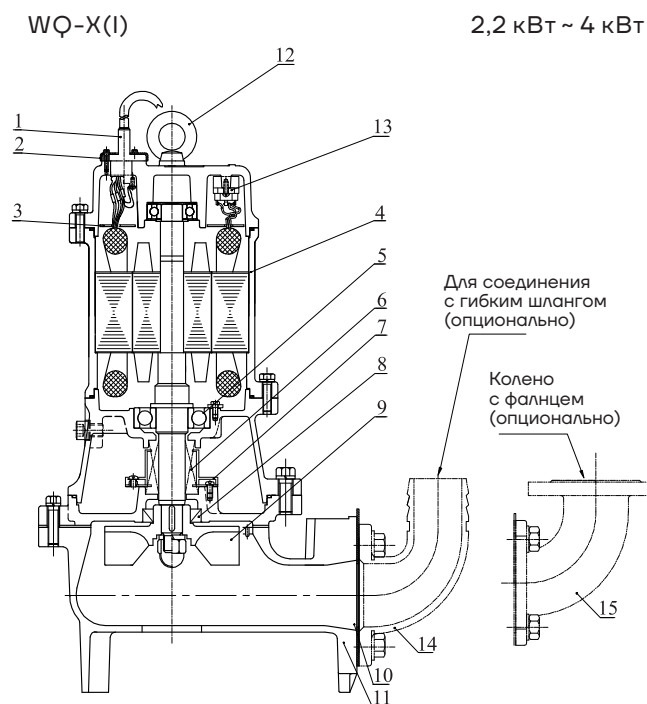
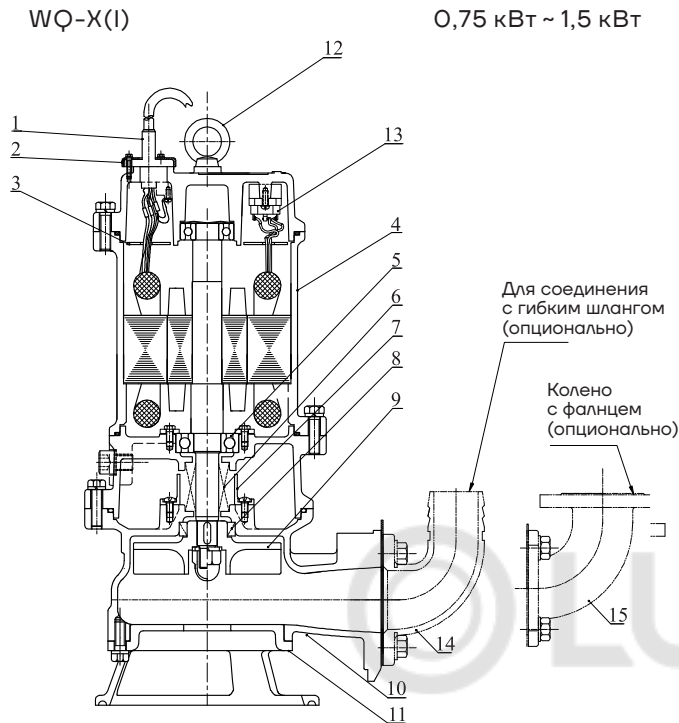


Графические характеристики



Погружные канализационные насосы с вихревым колесом VORTEX WQ-X(I)

Конструкция насоса с 2-х полюсным электродвигателем:



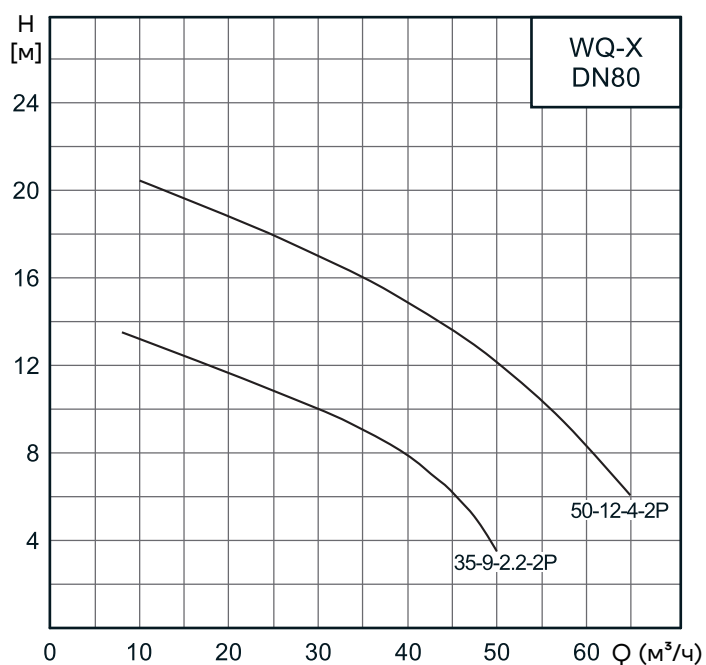
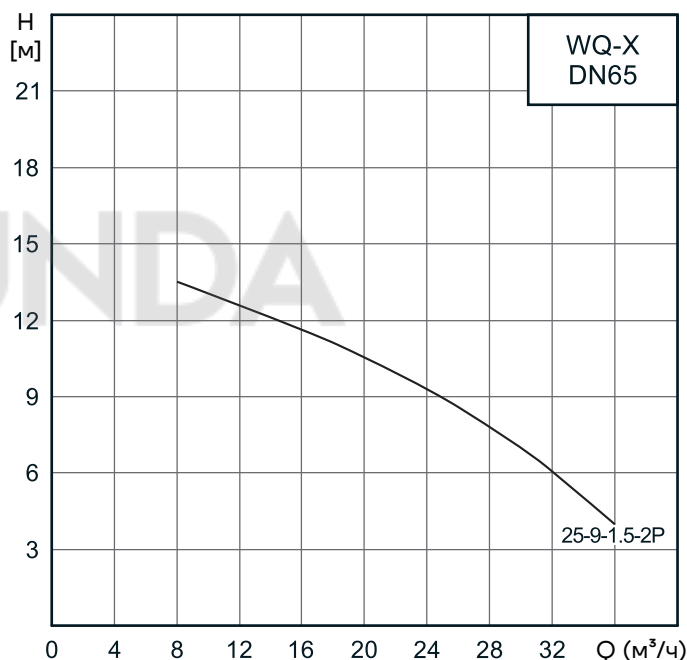
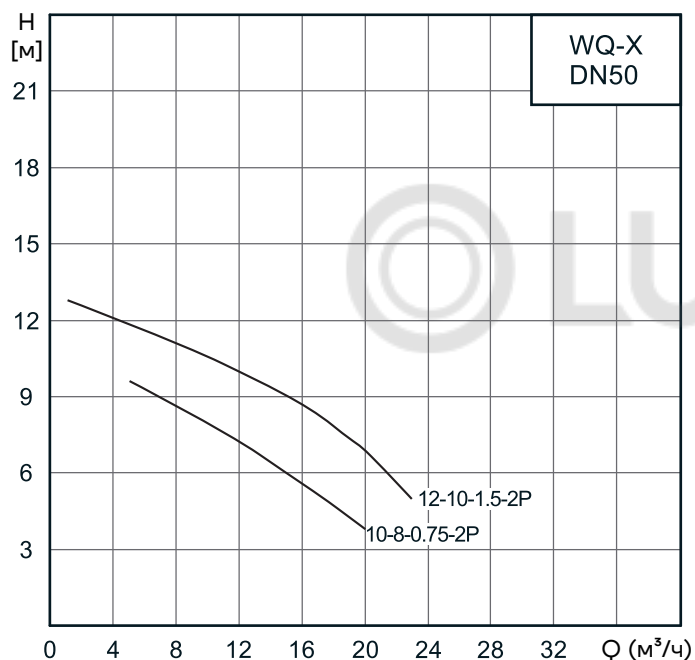
| № | Наименование | Материал |
|----|-----------------------------|-------------------------------------|
| 1 | Кабель | Резина YZW |
| 2 | Кабельный ввод | / |
| 3 | Пластина | / |
| 4 | Корпус ЭД | HT200 |
| 5 | Подшипник | / |
| 6 | Торцевое уплотнение | Карбид кремния/ карбид вольфрама |
| 7 | Маслоподъемник | / |
| 8 | Манжетное уплотнение | Нитрильный каучук |
| 9 | Рабочее колесо | HT200 |
| 10 | Корпус | HT200 |
| 11 | Крышка всасывания | HT200 |
| 12 | Рым-болт | / |
| 13 | Тепловая защита | / |
| 14 | Соединение с гибким шлангом | HT200 |
| 15 | Колено с фланцем | HT200 |

Рабочее колесо данного типа насоса – вихревое. Оно установлено в самой высокой точке проточной части, что позволяет насосу перекачивать жидкости с крупными включениями.

Технические характеристики и размеры

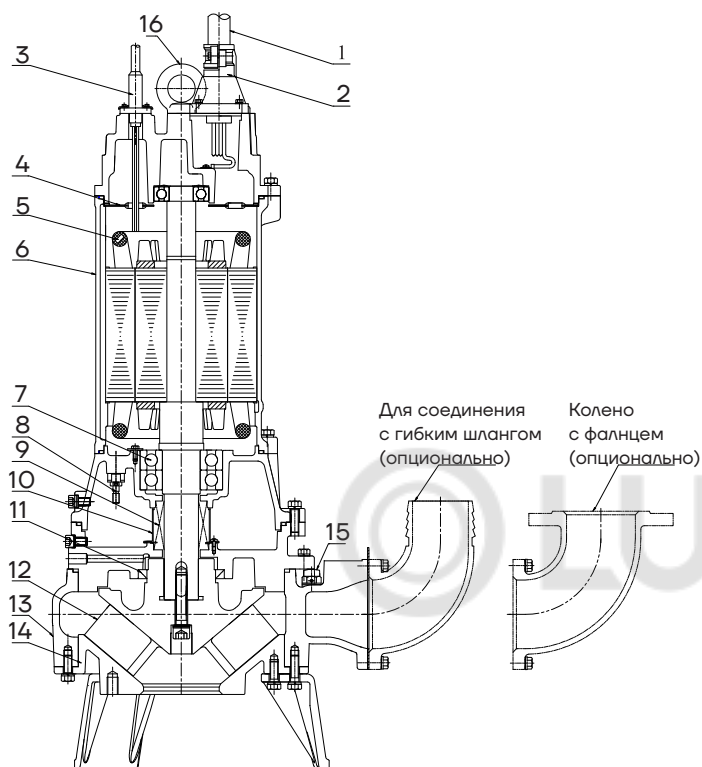
| Модель | Диаметр напорного патрубка | Q | H | Частота вращения | Мощность | Ном. ток | Макс. диаметр прохода тв. частиц | Масса | Размеры, мм | | | | | |
|-------------------|----------------------------|----|----|------------------|----------|----------|----------------------------------|-------|-------------|-----|--------|-----|----|-------|
| | мм | | | | | | | | м³/ч | м | об/мин | кВт | А | мм |
| 50WQX10-8-0.75(I) | 50 | 10 | 8 | 2850 | 0.75 | 1.8 | 37 | 23 | 432 | 287 | 177 | 215 | 77 | TOS50 |
| 50WQX12-10-1.5(I) | 50 | 12 | 10 | 2880 | 1.5 | 3.3 | 36 | 31 | 468 | 317 | 182 | 250 | 82 | TOS50 |
| 65WQX25-9-1.5(I) | 65 | 25 | 9 | 2880 | 1.5 | 3.3 | 47 | 36 | 490 | 340 | 207 | 250 | 87 | TOS65 |
| 80WQX35-9-2.2(I) | 80 | 35 | 9 | 2880 | 2.2 | 4.6 | 56 | 50 | 545 | 390 | 227 | 275 | 90 | TOS80 |
| 80WQX50-12-4(I) | 80 | 50 | 12 | 2840 | 4 | 7.7 | 56 | 58 | 575 | 415 | 230 | 280 | 90 | TOS80 |

Графические характеристики



Погружные высоконапорные канализационные насосы WQ-H(I)

Конструкция насоса с 4-х полюсным электродвигателем:



Специально разработанное полукрытое рабочее колесо увеличивает максимальный размер пропускаемых частиц в рабочей жидкости и увеличивает производительность на 20%.

| № | Наименование | Материал |
|----|-----------------------|-------------------------------------|
| 1 | Основной кабель | Резина YZW |
| 2 | Кабельный ввод | / |
| 3 | Дополнительный кабель | Резина YZW |
| 4 | Пластина | / |
| 5 | Тепловая защита | / |
| 6 | Корпус ЭД | HT200 |
| 7 | Подшипник | / |
| 8 | Датчик протечки | / |
| 9 | Торцевое уплотнение | Карбид кремния/ карбид вольфрама |
| 10 | Маслоподъемник | Резина/Другое |
| 11 | Манжетное уплотнение | Нитрильный каучук |
| 12 | Рабочее колесо | HT200 |
| 13 | Корпус | HT200 |
| 14 | Крышка всасывания | HT200 |
| 15 | Воздушный клапан | Резина/Другое |
| 16 | Рым-болт | / |

Технические характеристики и размеры

| Модель | Диаметр напор- ного патрубка | Q | H | Частота вращения | Мощность | Ном. напряж. | Ном. ток | Макс. диаметр прохода тв. частиц | Масса | Размеры, мм | | | | |
|------------------------|---------------------------------------|-------------------|----|---------------------|----------|-----------------|-------------|---|-------|-------------|-----|-----|-----|---------|
| | мм | м ³ /ч | м | об/мин | кВт | В | А | мм | | Н | Н1 | Н2 | F | Муфта |
| 80WQ60-28-11H-4(I) | 80 | 60 | 28 | 1440 | 11 | 380 | 22.9 | 45 | 265 | 1030 | 800 | 330 | 565 | TOS80F |
| 80WQ60-35-15H-4(I) | 80 | 60 | 35 | 1440 | 15 | 380 | 30.6 | 45 | 265 | 1030 | 800 | 330 | 565 | TOS80F |
| 80WQ60-40-18.5H-4(I) | 80 | 60 | 40 | 1460 | 18.5 | 380 | 36.9 | 45 | 350 | 1200 | 870 | 330 | 600 | TOS80F |
| 80WQ80-43-22H-4(I) | 80 | 80 | 43 | 1460 | 22 | 380 | 43.1 | 45 | 350 | 1200 | 870 | 330 | 600 | TOS80F |
| 100WQ100-22-11H-4(I) | 100 | 100 | 22 | 1440 | 11 | 380 | 22.9 | 55 | 270 | 1085 | 850 | 420 | 560 | TOS100F |
| 100WQ100-29-15H-4(I) | 100 | 100 | 29 | 1440 | 15 | 380 | 30.6 | 55 | 270 | 1085 | 850 | 420 | 560 | TOS100F |
| 100WQ100-32-18.5H-4(I) | 100 | 100 | 32 | 1460 | 18.5 | 380 | 36.9 | 55 | 330 | 1255 | 950 | 420 | 560 | TOS100F |
| 100WQ100-34-22H-4(I) | 100 | 100 | 34 | 1460 | 22 | 380 | 43.1 | 55 | 330 | 1255 | 950 | 420 | 560 | TOS100F |

Графические характеристики

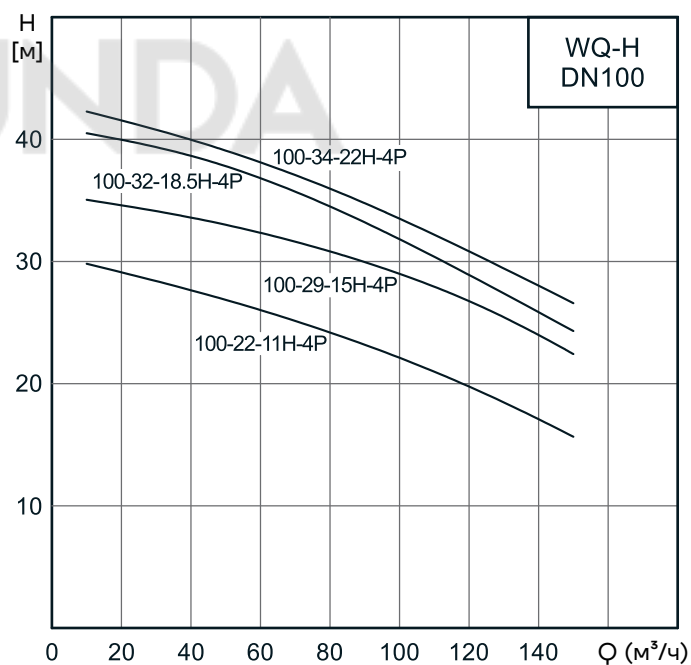
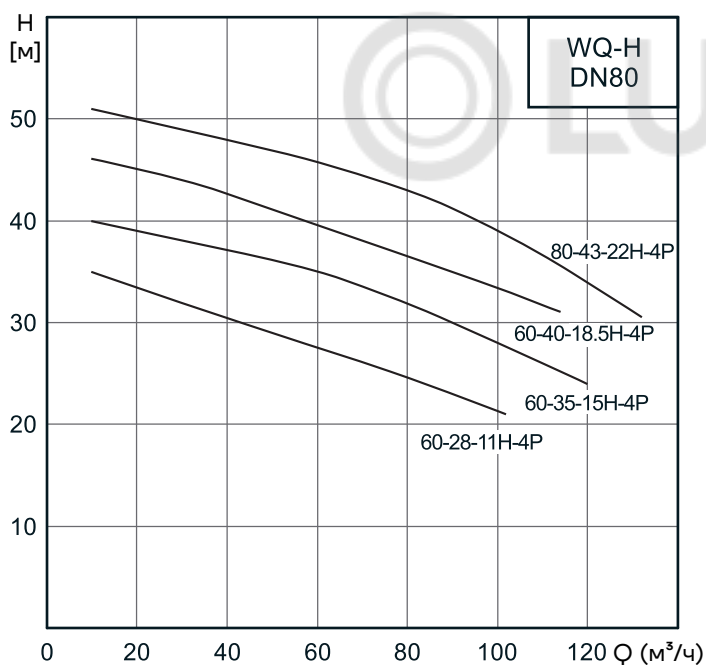


Таблица моделей насосов и объема масла

| Электродвигатель | Емкость масла, мл | Дополнительно | | Емкость масла, мл | Дополнительно |
|---------------------|-------------------|---|-----------------|-------------------|---------------|
| 2П-0.37кВт | 320 | | 4P-2.2 кВт | 1300 | |
| 2П-0.55/0.75/1.1кВт | 500 | 40/50WQ15-8-1.1(I) 40/50WQ15-13-1.(I) 50WQ10-15-1.1QG(I) 50WQ15-12-1.1QG(I) 40/50WQ15-13-1.1JY(I) 40/50WQ15-8-1.1JY(I) | 4P-4 кВт | 1200 | |
| 2П-1.1кВт | 670 | | 4P-5.5 кВт | 4200 | |
| 2П-1.5 кВт | 940 | | 4P-7.5 кВт | 4800 | |
| 2П-2.2 кВт | 1160 | | 4P-11 кВт | 5200 | |
| 2П-3 кВт | 1100 | | 4P-15 кВт | 5100 | |
| 2П-4 кВт | 1300 | | 4P-18.5/22кВт | 4600 | |
| 2П-5.5 кВт | 2140 | | 4P-30 кВт | 8600 | |
| 2П-7.5/11/15 кВт | 2000 | | 4P-37/45кВт | 9100 | |
| 6П-22/30/37 кВт | 9100 | | 4P-55/75кВт | 9600 | |
| 6П-45/55/75 кВт | 14000 | | 4/6P-90-150 кВт | 25000 | |
| 8П-22 кВт | 9100 | | | | |

Примечание: Используется 32 гидравлическое масло

Количество включений в час

Частота включений насосов WQ в час в зависимости от мощности:

| | |
|------------|--------------------|
| 0,37-4 кВт | 30 включений в час |
| 5.5-11 кВт | 16 включений в час |
| 15-22 кВт | 14 включений в час |
| 30кВт | 10 включений в час |
| 37-55 кВт | 8 включений в час |
| 75-200кВт | 5 включений в час |

Сечение кабелей WQ

| Количество полюсов | Мощность, кВт | Прямой пуск Сечение кабеля, мм ² | Y/Δ Сечение кабеля, мм ² |
|--------------------|---------------------|--|--|
| 2 | 0,37 | 4x0,75 | ----- ... ----- |
| | 0,55 | | |
| | 0,75 | | |
| | 1,1 | | |
| | 1,5 | | |
| | 2,2 | | |
| | 3 | | |
| | 4 | 4x1 | |
| | 5,5 | 4x1,5 | |
| | 7,5 | 4x2,5 | |
| | 11 | 4x4+3x0,75 | 4x2,5+3x2,5+3x0,75 |
| 15 | 4x6+3x0,75 | | |
| 4 | 2,2 | 4x1,5 | ----- ... ----- |
| | 4 | | |
| | 5,5 | | |
| | 7,5 | 4x2,5 | |
| | 11 | 4x4+3x0,75 | 4x2,5+3x2,5+3x0,75 |
| | 15 | 4x6+3x0,75 | |
| | 18,5 | 4x10+3x0,75 | 4x6+3x6+3x0,75 |
| | 22 | | |
| | 30 | 4x16+3x0,75 | |
| | 37 | 4x25+3x0,75 | 4x10+3x10+3x0,75 |
| | 45 | ----- ... ----- | 4x16+3x16+3x0,75 |
| | 55 | | 4x25+3x25+3x0,75 |
| | 75 | | 2(3x35+1x25)+3x0,75 |
| | 90 | | 2(3x50+1x25)+3x0,75 |
| 110 | | | |
| 132 | 2(3x70+1x35)+3x0,75 | | |
| 150 | | | |
| 6 | 22 | 4x10+3x0,75 | 4x6+3x6+3x0,75 |
| | 30 | 4x16+3x0,75 | 4x10+3x10+3x0,75 |
| | 37 | 4x25+3x0,75 | |
| | 45 | ----- ... ----- | 4x16+3x16+3x0,75 |
| | 55 | | 4x25+3x25+3x0,75 |
| | 75 | | 2(3x35+1x25)+3x0,75 |
| | 90 | | 2(3x50+1x25)+3x0,75 |
| | 110 | | |
| | 132 | | 2(3x70+1x35)+3x0,75 |
| 150 | | | |
| 8 | 22 | 4x16+3x0,75 | 4x6+3x6+3x0,75 |



Официальное представительство в России
ООО «СиЭнПи Рус»

Адрес: 125252, г. Москва,
улица Авиаконструктора Микояна, д.12
Тел.: +7 (499) 703-35-23

E-mail: cnprussia.ru
www.cnprussia.ru

№ версии:160523

Информация носит ознакомительный характер и может
быть изменена без предварительного уведомления!